

* 定格：AC100V-410W 50/60Hz

・最低必要水圧0.05MPa(流動時)

0.05MPa以下の場合、ウォシュレットの水勢が弱くなります。

・最高水圧は0.75MPaです。

注1：左給水専用です。

注2：75, 100塩ビ管(VU, VP75・100)共用

塩ビ管の排水ソケットとの接合：床±5mm

* 給排水位置が適切でないと、止水栓が製品に干渉することがあります。

* 製品背面に電源を設けないでください。

コンセントが製品と干渉し、抜き差しができない場合があります。

* 電源コンセントは水や小水がかからない位置に設置してください。

また、壁給水の真下部に電源コンセントを設置したり、給水用ホースと

電源コンセントを接触させないでください。感電・発火の原因になります。

* 本体左右側面は、給水フィルター・脱臭フィルターお手入れ時の

取りはずしなどのため、150mm以上の空間を確保してください。

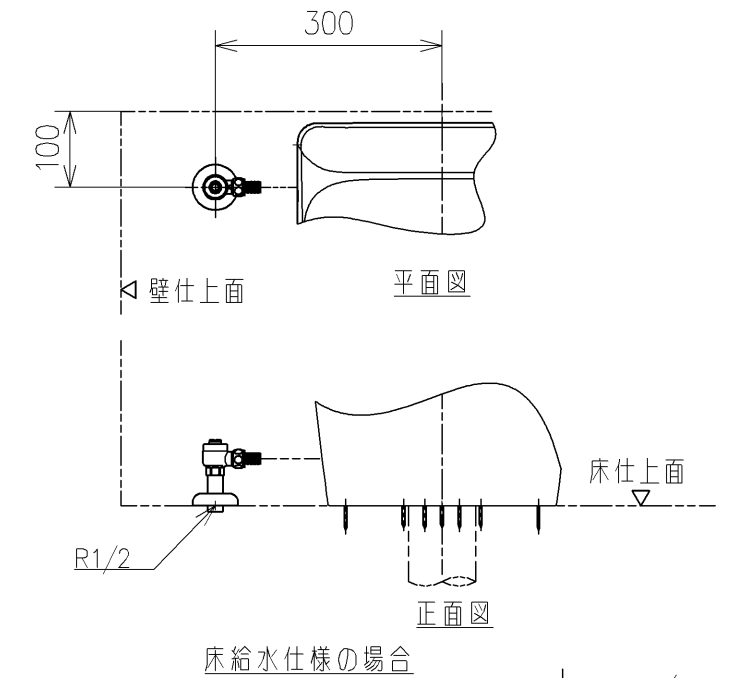
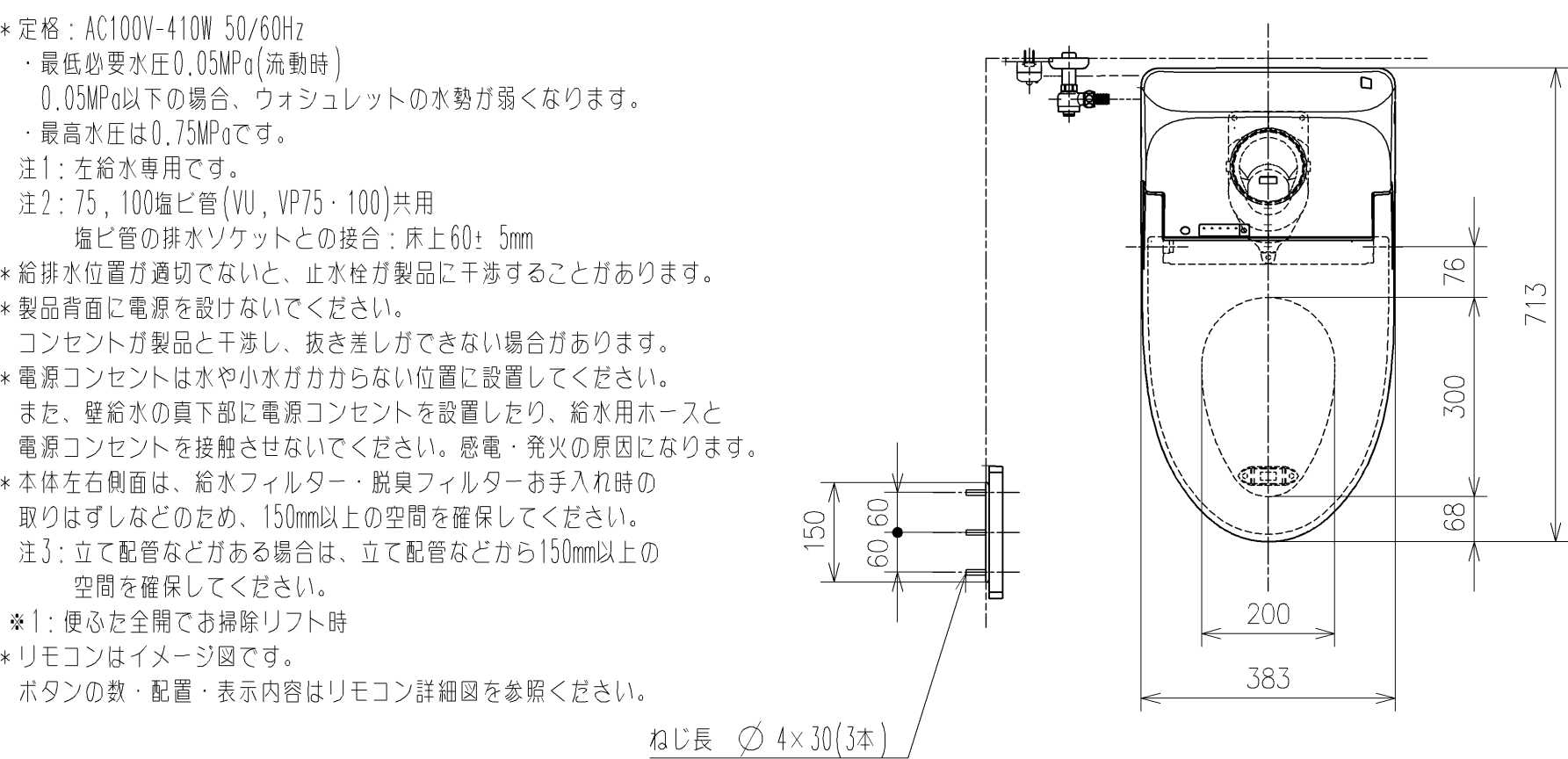
注3：立て配管などがある場合は、立て配管などから150mm以上の

空間を確保してください。

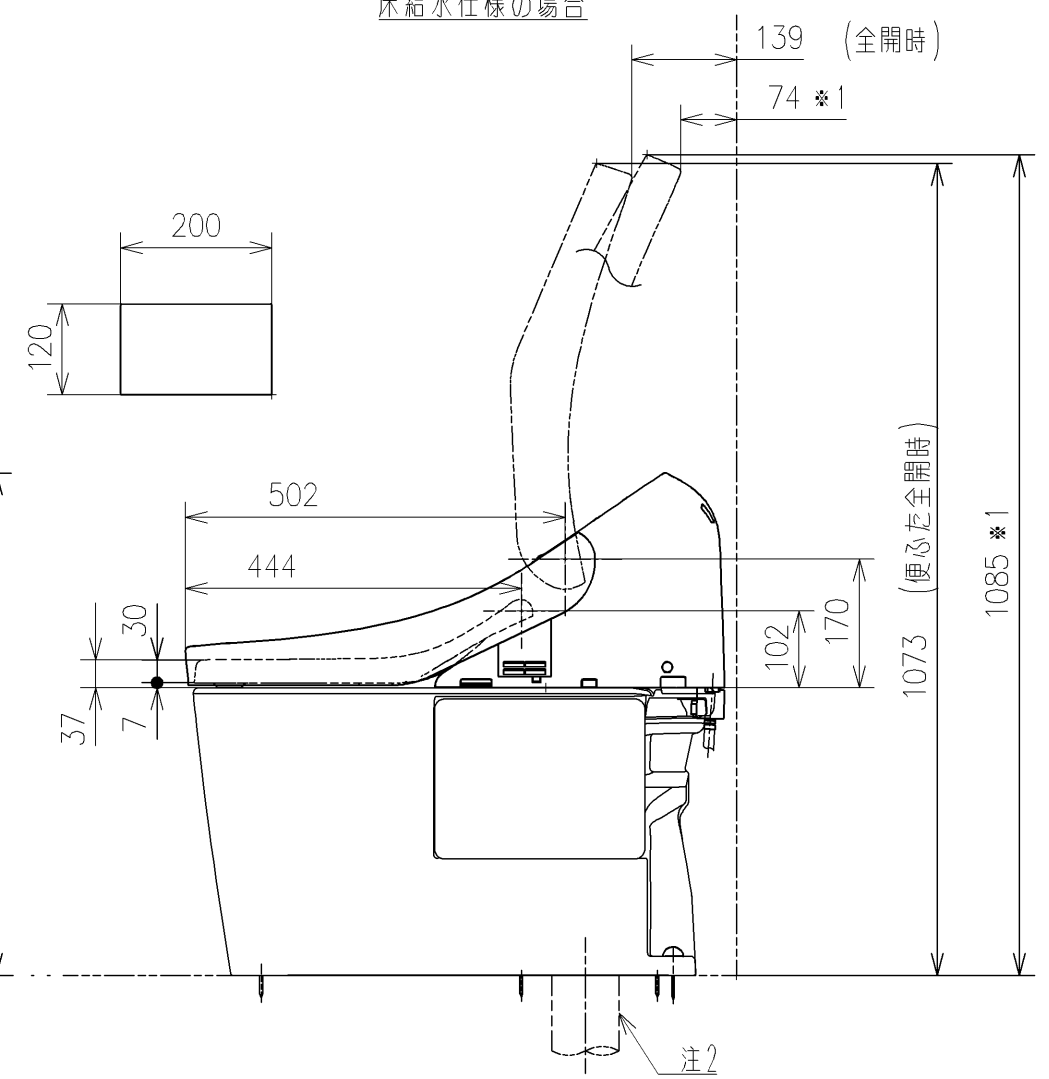
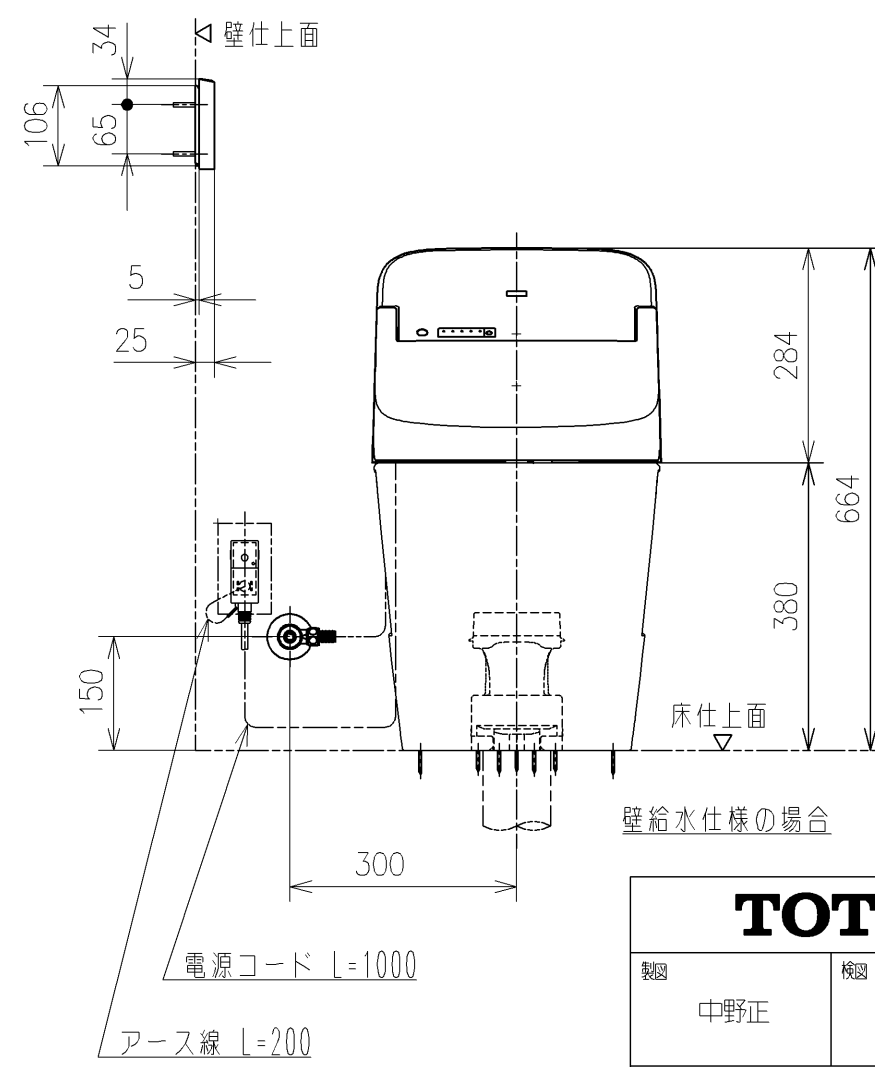
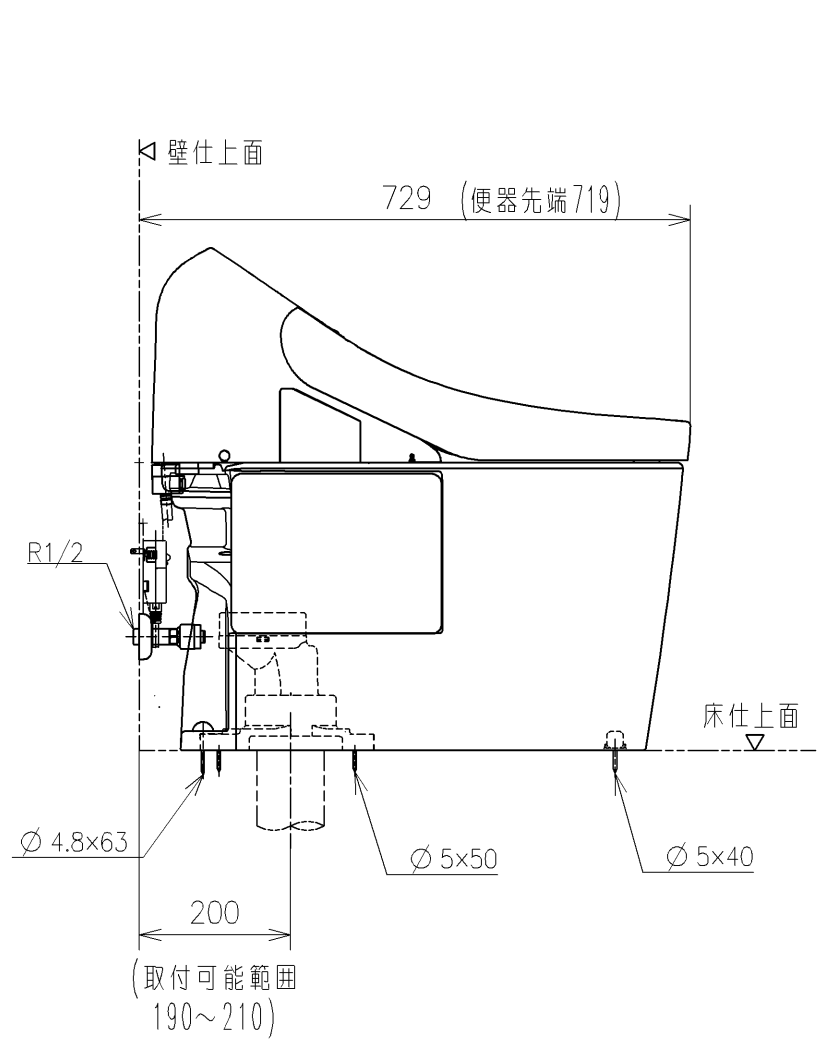
* 1：便ふた全開でお掃除リフト時

* リモコンはイメージ図です。

ボタンの数・配置・表示内容はリモコン詳細図を参照ください。

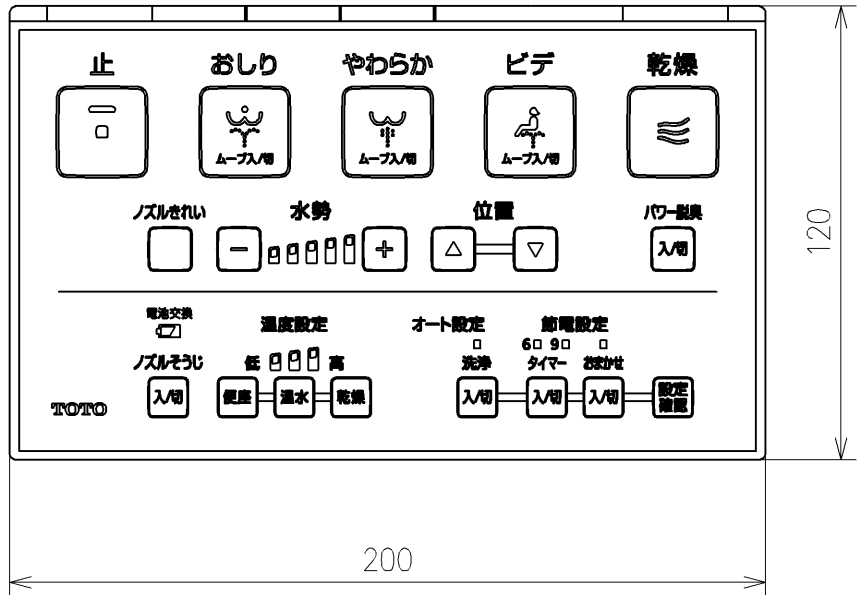
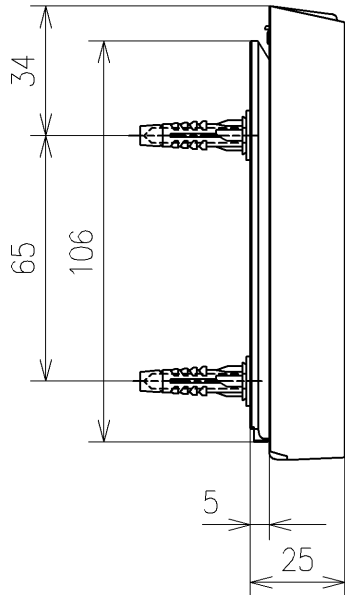
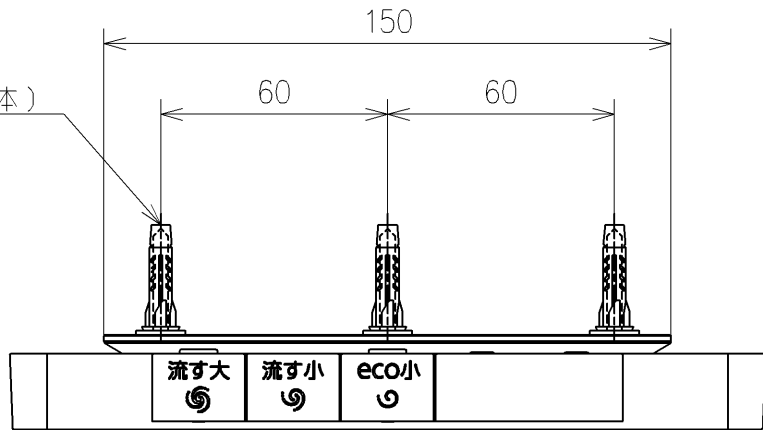


ねじ長 $\varnothing 4 \times 30$ (3本)

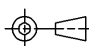


TOTO		単位	mm	名称	ウォシュレット一体形便器GG		
製図	中野正	検図	川田賢 高相慎	日付		19-07-30	尺度
備考	GG2 一般地・流動兼用, S排水			品番	CES9425		
				図番/ビジョン	-		
				ページNo	1/1	(改)	

ねじ長 φ4×30(3本)



リモコン詳細図

TOTO			単位 mm	名称
製図 中野正	検図 川田賢 高祖慎	日付 19-07-30	尺度 1 : 2	ウオシュレット一体形便器GG
備考				品番 CES9425
				図番 比ジョン -
			A4	ページNo . 1/1 (改)