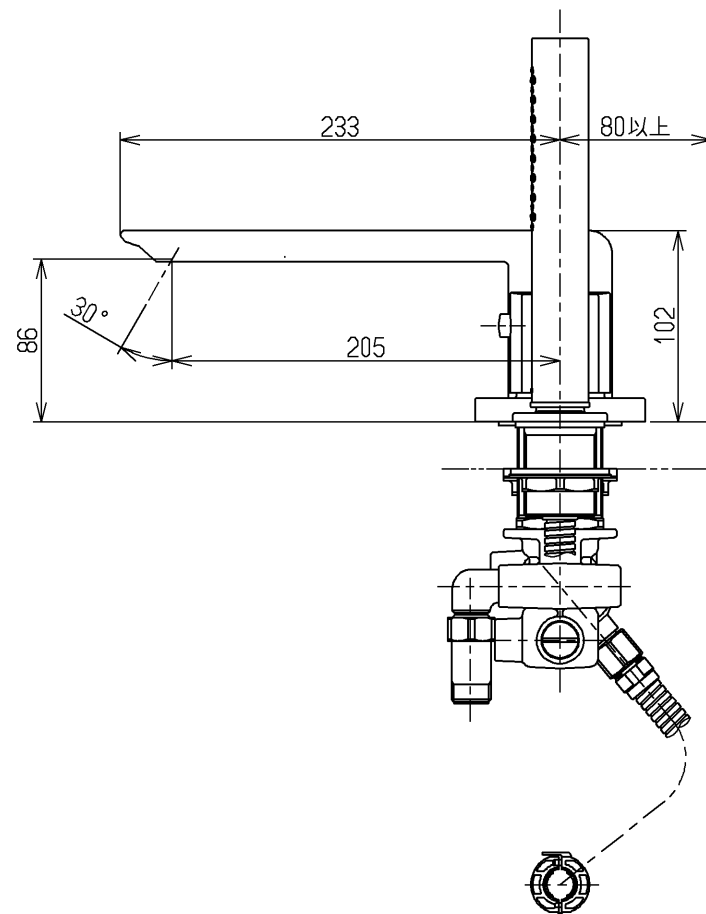


逆止弁・フィルター付止水栓(2ヶ入り)



仕様		
用途	パブリック/一般住宅用	
給水圧力	最低必要水圧	0.07MPa (流動時)
	最高水圧	0.75MPa (静止時)
	推奨水圧	0.2~0.3MPa
使用可能水質	水道水または飲用可能な井戸水	
使用環境温度	1~40℃ ※凍結が予想される場所では使用できません。	
最高給湯温度	85℃	
特記事項	(1)湯圧が水圧より高くないように設定してください。 (2)給湯温度は、使用する温度より10℃以上高く設定してください。 (3)安全のため給湯温度は60℃給湯をおすすめします。 (4)湯水を逆に配管しないでください。 (5)浴室内などでスチームをご使用の際は、器具内の圧力上昇でハンドルの動きが悪くなる場合があります。	

※やけど防止のため、約45℃以上のお湯が出ないようにしています。

- 本体固定はカウンター下からナットにて締め付けてください。(挟み込み仕様)
- 施工/メンテナンスのために、必ず点検口を設けてください。
- 本体と止水栓の接続には市販のフレキホースを別途手配ください。
- シャワーホース収納口より、カウンター下部に水浸入しますので防水工事および排水が可能な状態にしてください。
- 湯はり時間をご使用になる浴槽「浴槽湯量」と設計施工資料集の「水栓金具流量線図」からご確認ください。  
<参考>  
浴槽湯量200L/給水・給湯圧力0.2MPaの場合湯はり時間は約10分です。

節湯  
B

節湯  
B1

水道法適合品(JIS)				単位	名称
<b>TOTO</b>		☉	mm	台付サーモスタット混合水栓	
製図 安永	検図 植村	日付 稲田	尺度 1:4	埋込、スプレー	
備考 逆止弁付				図番	TBXS40R