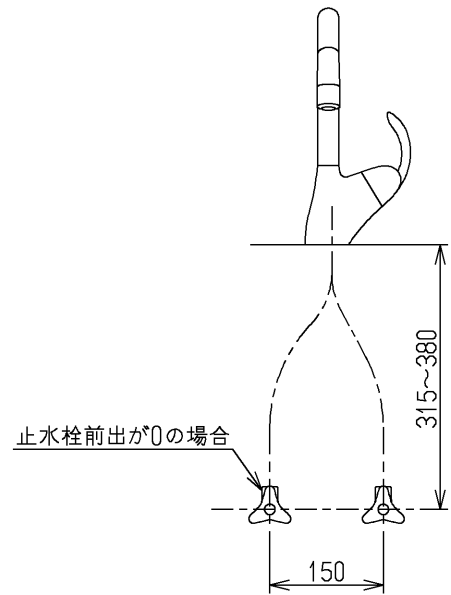
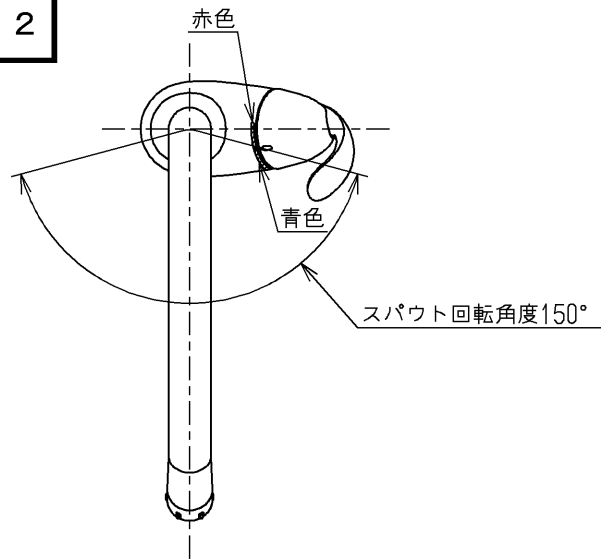
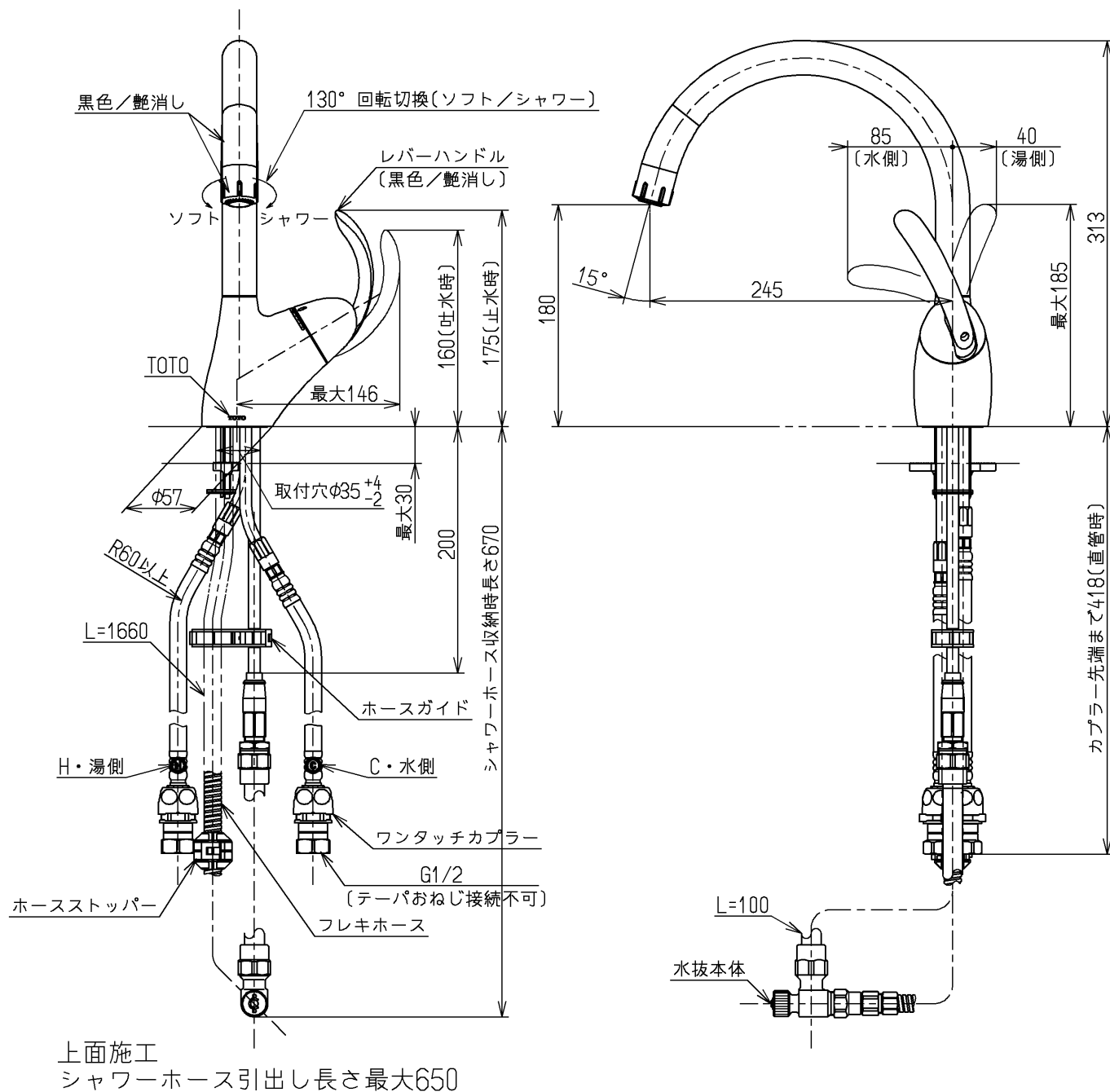


生産中止図面

2007/12



止水栓推奨取付位置



上面施工
シャワーホース引出し長さ最大650

用途		仕様
給水圧力	最低必要水圧	0.05MPa(流動時)
	最高水圧	0.75MPa(静止時)
		※快適にお使いいただくためには、0.2MPa程度の圧力をおすすめします。
使用可能水質		水道水または飲用可能な井戸水
使用環境温度		-20~40℃(0℃以下は水を抜いた状態)
最高給湯温度		85℃
特記事項		(1)湯圧が水圧より高くないように設定してください。 (2)安全のため給湯温度は60℃以下でのご使用をおすすめします。 (3)湯水を逆に配管しないでください。

水道法適合品				単位	名称
製図 小 桶		検図 川 幡 寺 岡		φ	台付シングル13
					mm
備考		日付		尺度	図番
		07.11.16		1:5	TKN34PBRZ