

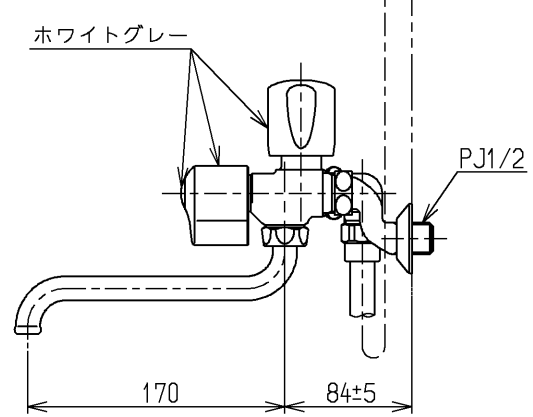
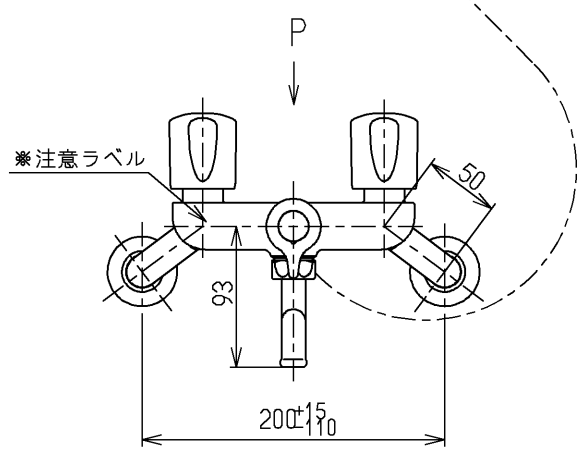
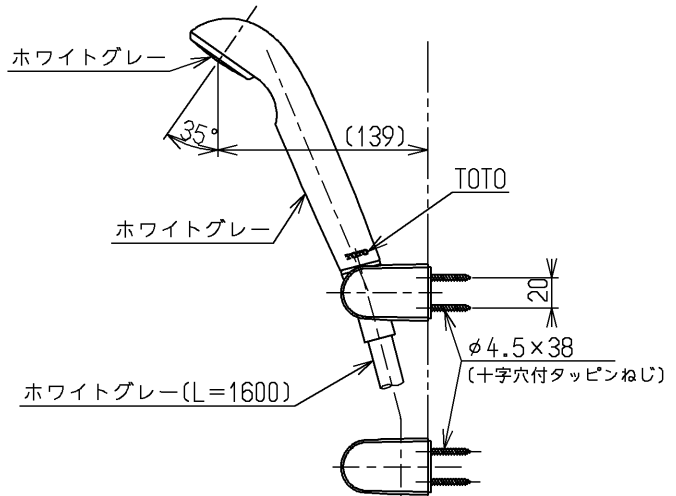
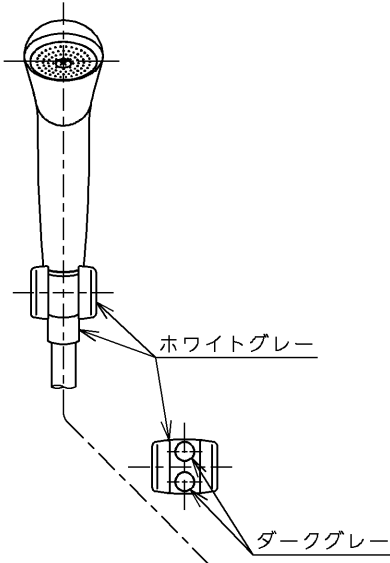
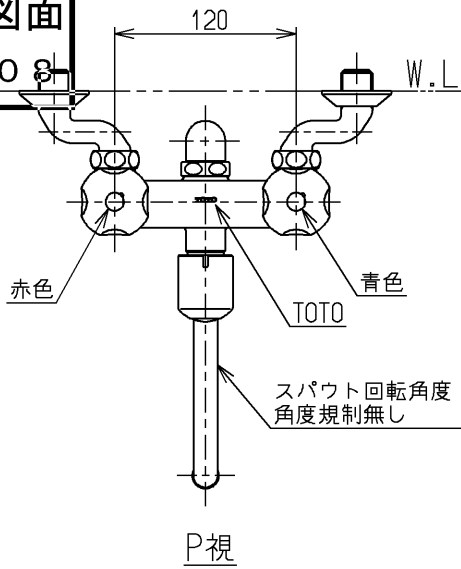
生産中止図面

2021/08



△ご注意  
やけどの  
恐れあり  
さわらな  
いで!

※注意ラベル詳細(1:1)



水道法適合品(JIS)

DIY用

国土交通省記号: 13-F18A

<b>TOTO</b>			単位 mm	名称 壁付2ハンドル混合水栓
製図 小(都) 林	検図 中(知) 野	藤村	日付 17.03.21	尺度 1:5
備考 逆止弁付				図番 TMY10