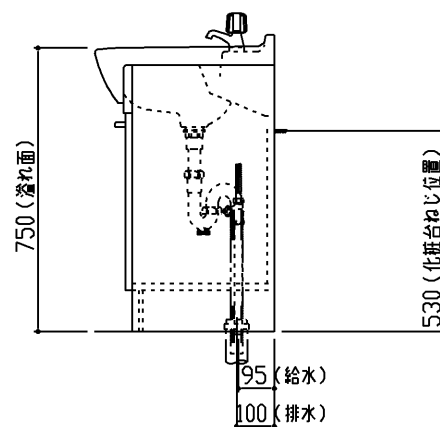
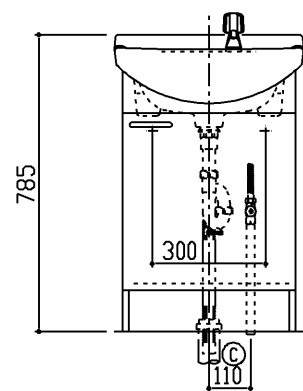
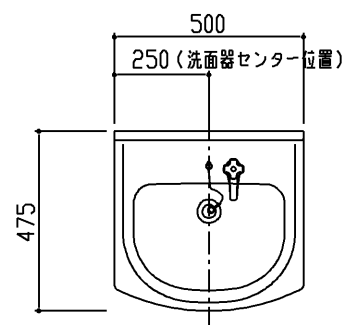


生産中止図面

2004/10



商品リスト

No.LDA=10596

| 品番 | 品名 | 個数 |
|------------|-------|----|
| LDA502ADQU | 洗面化粧台 | 1 |

製品情報

- ※ 製品は、寒冷地仕様品
- ※ 洗面器は陶器製（容量 8.0リットル）
- ※ 水栓は、単水栓
- ※ 止水栓は、ドライバー式ストレート型
- ※ 止水栓用連結管は、フレキシブル銅管
- ※ 排水金具は、樹脂製（ジャバラ管）
- ※ 底板着脱式（後方半面）
- ※ 床給水・床排水仕様
- ※ 洗面器は、セフィオンテクト仕様
- ※ 商品リスト中の品番には、カラー記号は記載していません
- ※ 化粧台の洗面器とキャビネット本体の間口寸法は、異なります
施工に際しては、設計施工資料集にて確認のこと

工事情報

- ※ 木ねじ位置に固定用木棧（巾90×厚み30）を入れること（別途工事）
- ※ 木棧の耐荷重1.96kN/m
- ※ 工事誤差許容値（給水） 円内±13mm
- ※ 工事誤差許容値（排水） 円内±20mm
- ※ 給水接続は、R1/2
- ※ 排水接続は、硬質塩化ビニル管40.50用（防臭栓付）
- ※ 給水用（φ52）、排水用（φ90）穴加工のこと

| | | | | |
|----------|-------------------|----------------|------------|-------------|
| 東陶機器株式会社 | | 三角法 | 単位 mm | 名称 Aシリーズ |
| 製図 樽角 | 検図 田 里 予 | 日付 02.05.30 | 尺度 1:20 | 洗面化粧台 |
| 備考 | | | | 品番 |