

\* 定格：AC100V-1311W 50/60Hz

- ・給水には、最低必要水圧（流動時）0.05MPa（10L/min）を確保してください。（最高水圧0.75MPa）
- 0.05MPa以下の水圧の場合、ウォシュレットの水勢が弱くなります。
- また、停電時に便器洗浄はできません。
- 0.05MPa以下の水圧の場合、便器ボウル面の洗浄能力が弱くなります。

注1：75，100塩ビ管（VU，VP75・100）共用

塩ビ管の排水ソケットとの接合：床±60±5mm

- \* 窓枠などと便ふたの干渉にご注意ください。
- 便ふたが当たって開ききらないことがあります。
- \* 給排水位置が適切でないと、止水栓が製品に干渉することがあります。
- \* 水抜栓立ち上げ位置は、製品と干渉しないようにご注意ください。
- \* 既設の排水ソケットが床下で排水管と接着されている場合、排水管の立ち上げ直しが必要です。
- \* 製品背面に電源を設けしないでください。
- コンセントが製品と干渉し、抜き差しができない場合があります。
- \* 電源コンセントは水や小水がかからない位置に設置してください。
- また、給水用ホースと電源コンセントを接触させないでください。
- 感電・発火の原因になります。
- \* すっきりパネルのふさぎ板は、必要に応じてねじを外して、取り外してください。
- \* 本体左右側面は、脱臭フィルターお手入れ時の取りはずしや停電時の便器洗浄操作などのため、150mm以上の空間を確保してください。

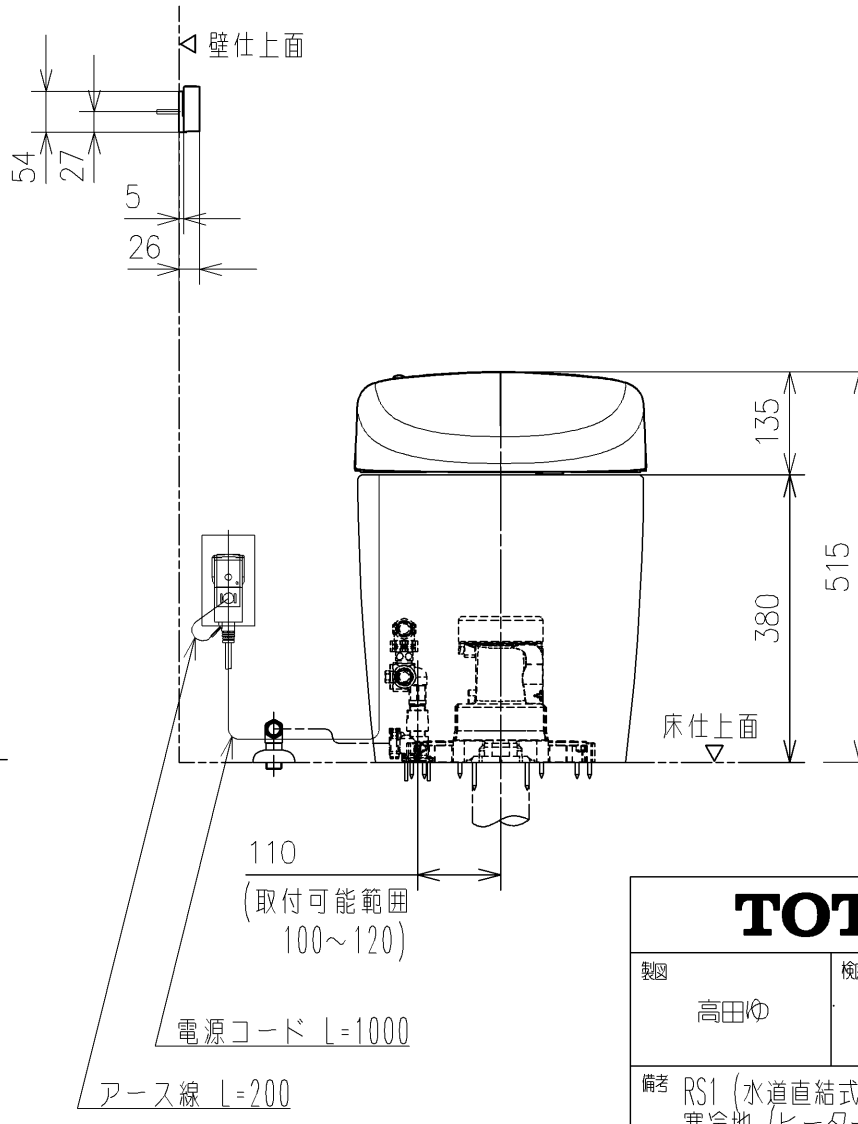
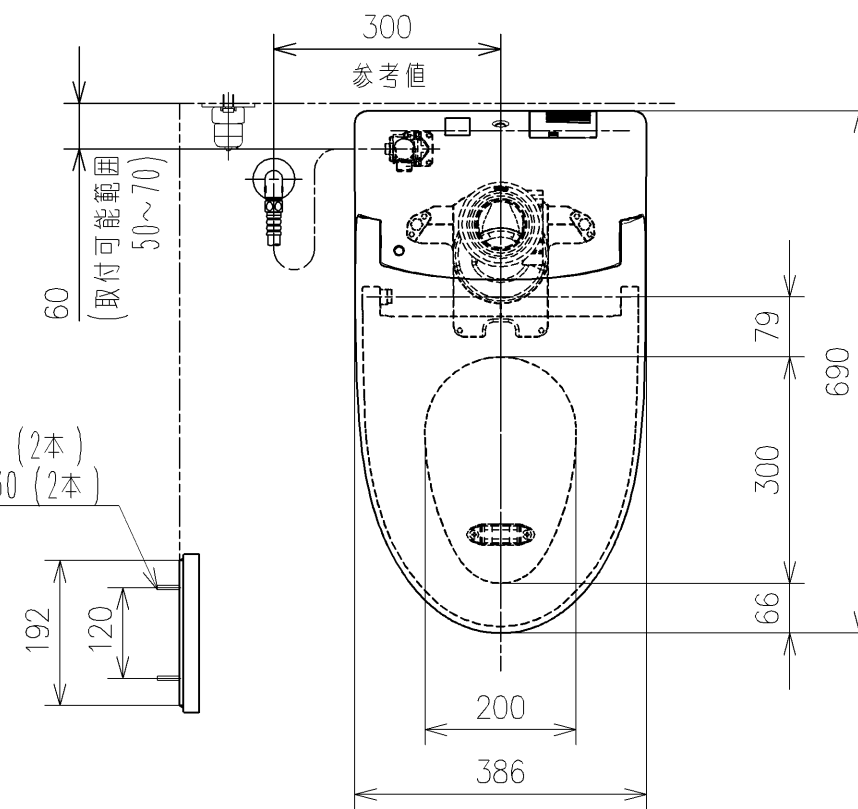
注2：立て配管などがある場合は、立て配管などから150mm以上の空間を確保してください。

\*1：便ふた全開でお掃除リフト時

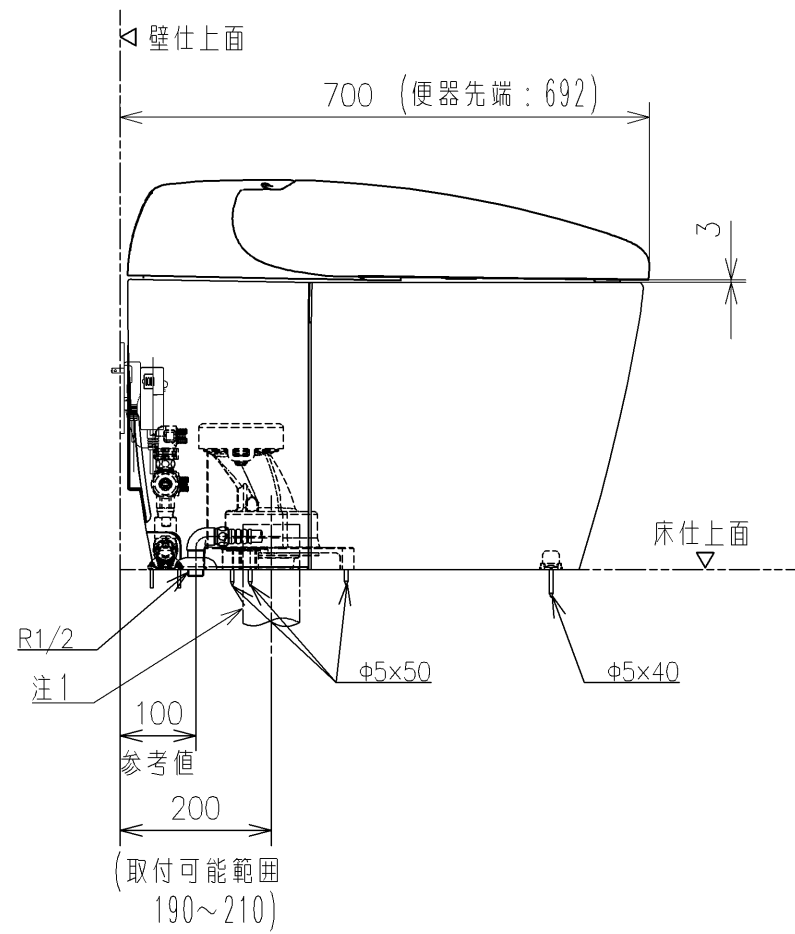
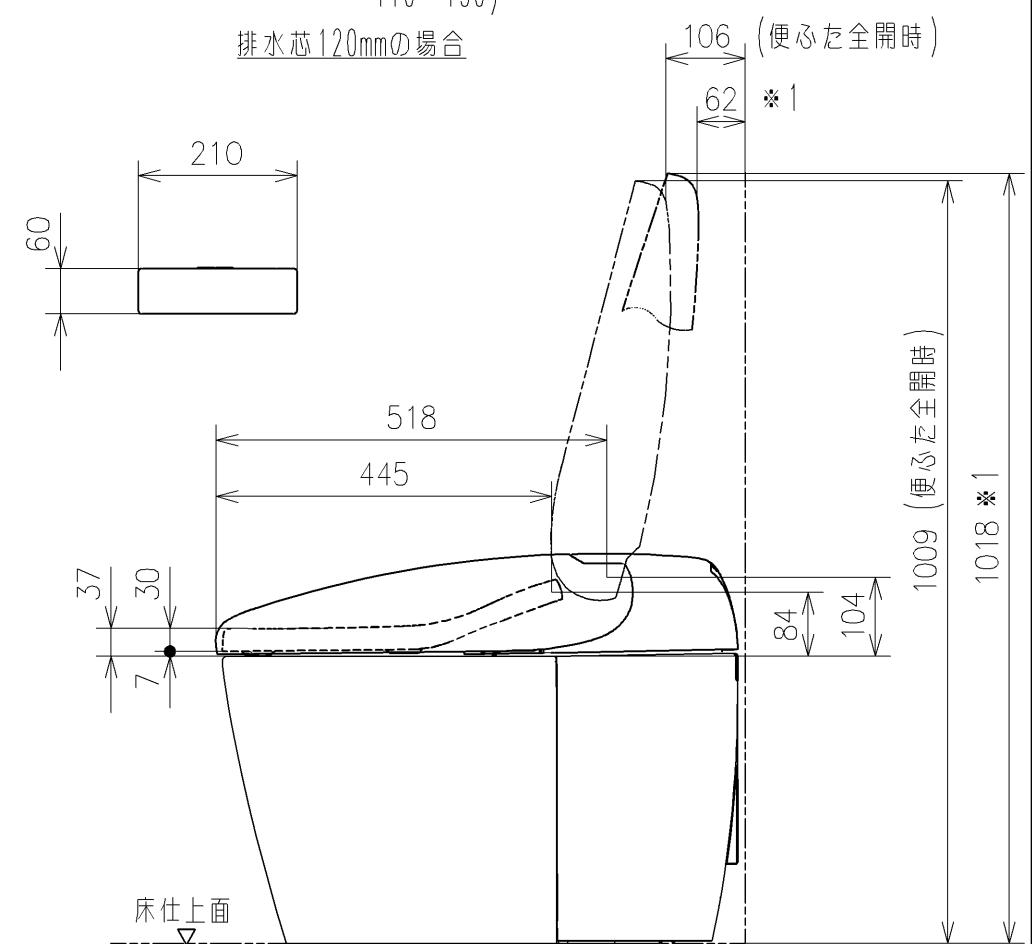
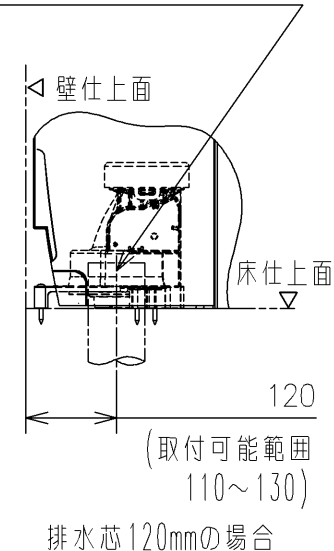
\* リモコンはイメージ図です。

ボタンの数・配置・表示内容はリモコン詳細図を参照ください。

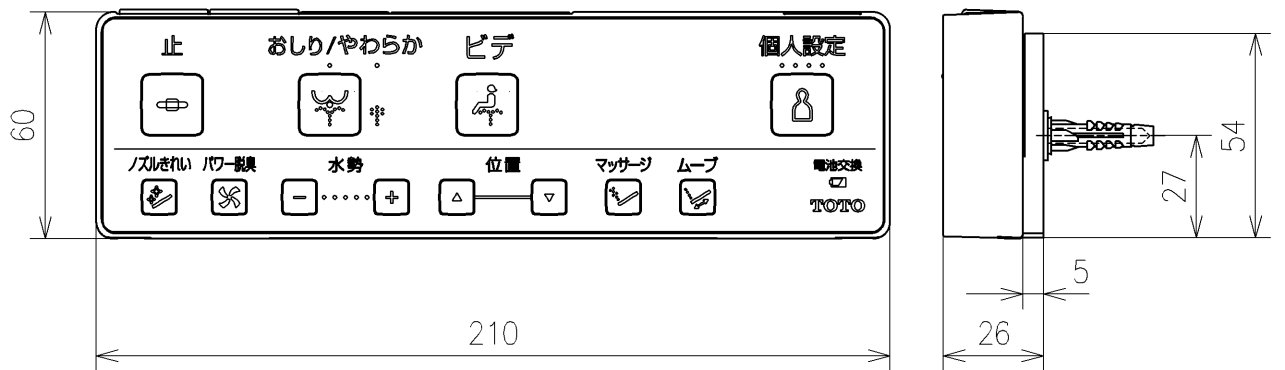
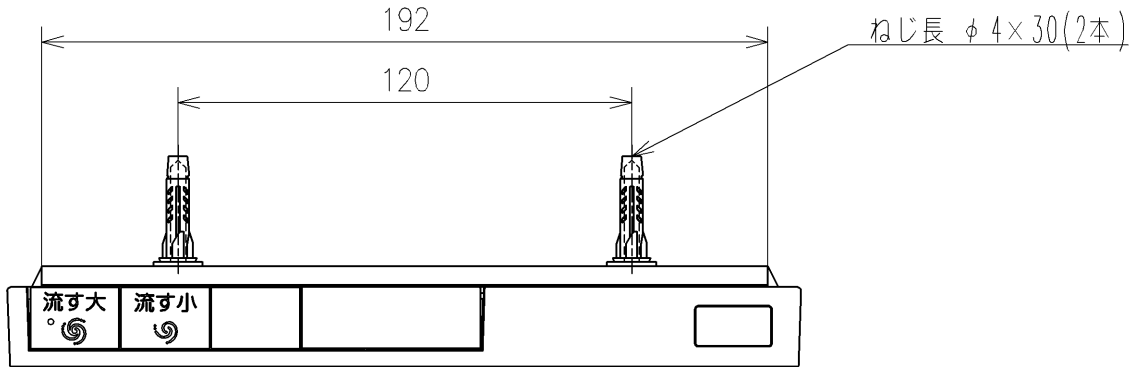
・リモコン用単4形乾電池（2個）同梱



排水芯120mmにする場合は、排水ソケットを180°回転させて取り付けてください。



<b>TOTO</b>		単位	mm	名称	ウォシュレット一体形便器ネオレスト
製図	検図	日付	尺度	品番	
高田ゆ	平憲作	2022/05/19	1:10	CES9510HF	
備考 RS1 (水道直結式) 寒冷地 (ヒーター水抜き)、S排水 リモータルタイプ (排水芯200/120)				図番/ビジョン	-
				ページNo	1/1 (改)



リモコン詳細図

<b>TOTO</b>			単位 mm	名称
製図 高田ゆ	検図 平憲作	日付 2022/05/19	尺度 1 : 2	ウォシュレット一体形便器ネオレスト
備考				品番 CES9510HF
				図番/ビジョン -
			A4	ページNo . 1 / 1 (改)