

* 定格：AC100V-1271W 50/60Hz

・給水には、最低必要水圧（流動時）0.05MPa（10L/min）を確保してください。（最高水圧0.75MPa）

0.05MPa以下の水圧の場合、ウォシュレットの水勢が弱くなります。

また、停電時に便器洗浄はできません。

0.05MPa以下の水圧の場合、便器ボウル面の洗浄能力が弱くなります。

注1：75，100塩ビ管（VU，VP75・100）共用

塩ビ管の排水ソケットとの接合：床±5mm

* 窓枠などと便ふたの干渉にご注意ください。

便ふたが当たって開ききらないことがあります。

* 給排水位置が適切でないと、止水栓が製品に干渉することがあります。

* 既設の排水ソケットが床下で排水管と接着されている場合、

排水管の立ち上げ直しが必要です。

* 製品背面に電源を設けないでください。

コンセントが製品と干渉し、抜き差しができない場合があります。

* 電源コンセントは水や小水がかからない位置に設置してください。

また、壁給水の真下部に電源コンセントを設置したり、給水用ホースと電源コンセントを接触させないでください。感電・発火の原因になります。

* すっきりパネルのふさぎ板は、必要に応じてねじを外して、取り外してください。

* 本体左右側面は、脱臭フィルターお手入れ時の取りはずしや

停電時の便器洗浄操作などのため、150mm以上の空間を確保してください。

注2：立て配管などがある場合は、立て配管などから150mm以上の

空間を確保してください。

* 本体前面は、センサー検知のため、

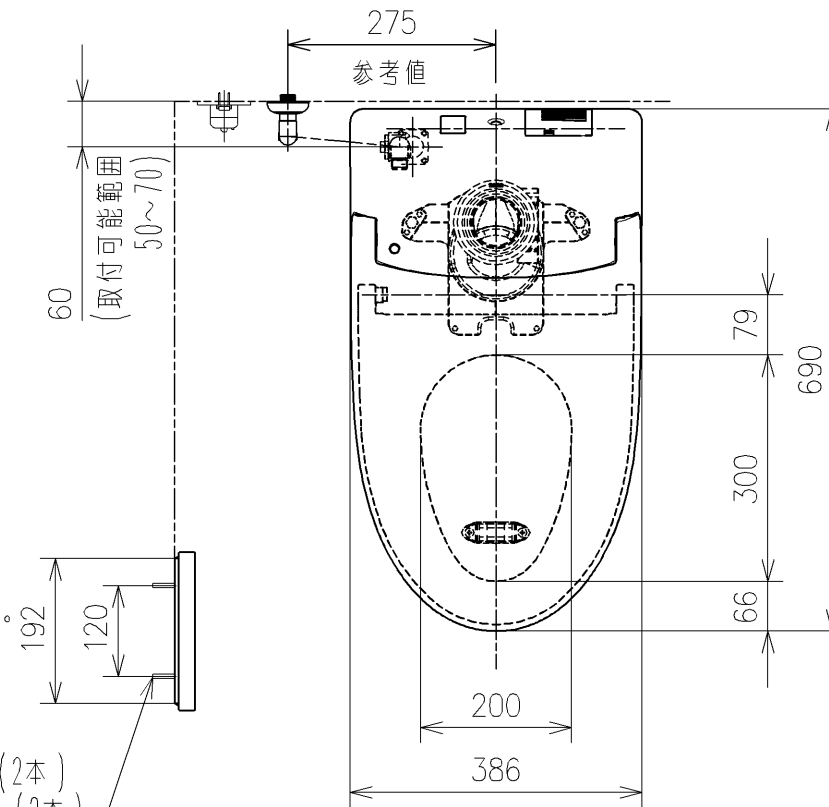
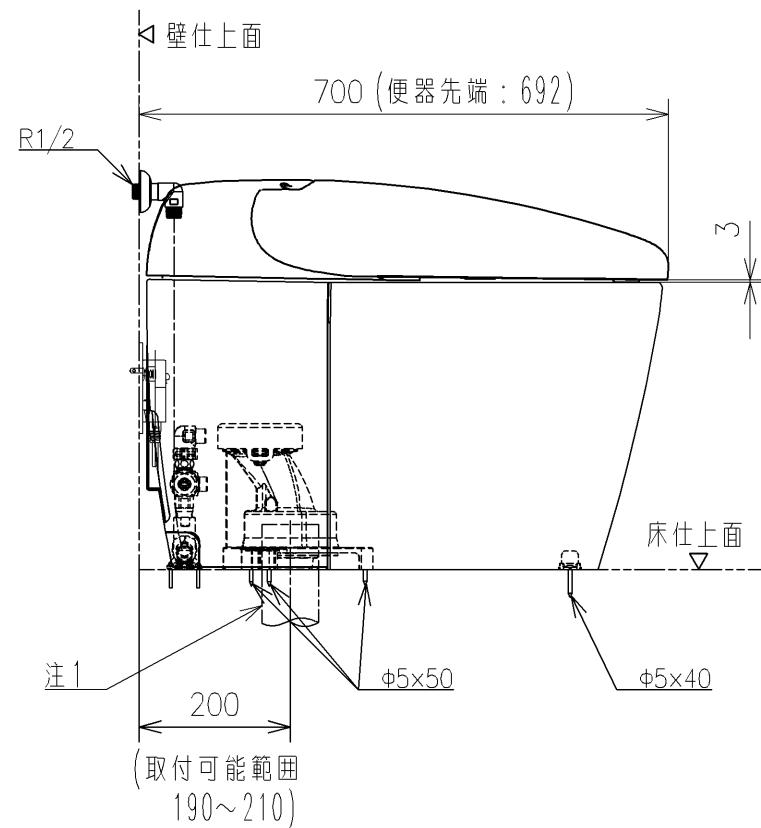
300mm以上の空間を確保してください。

*1：便ふた全開でお掃除リフト時

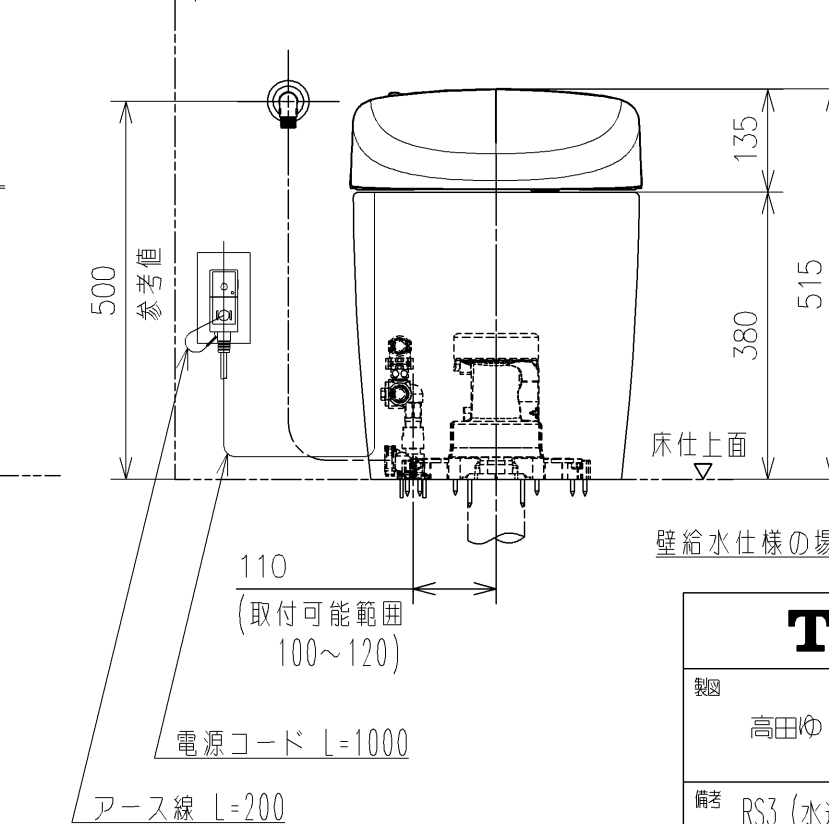
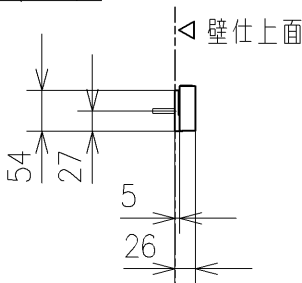
* リモコンはイメージ図です。

ボタンの数・配置・表示内容はリモコン詳細図を参照ください。

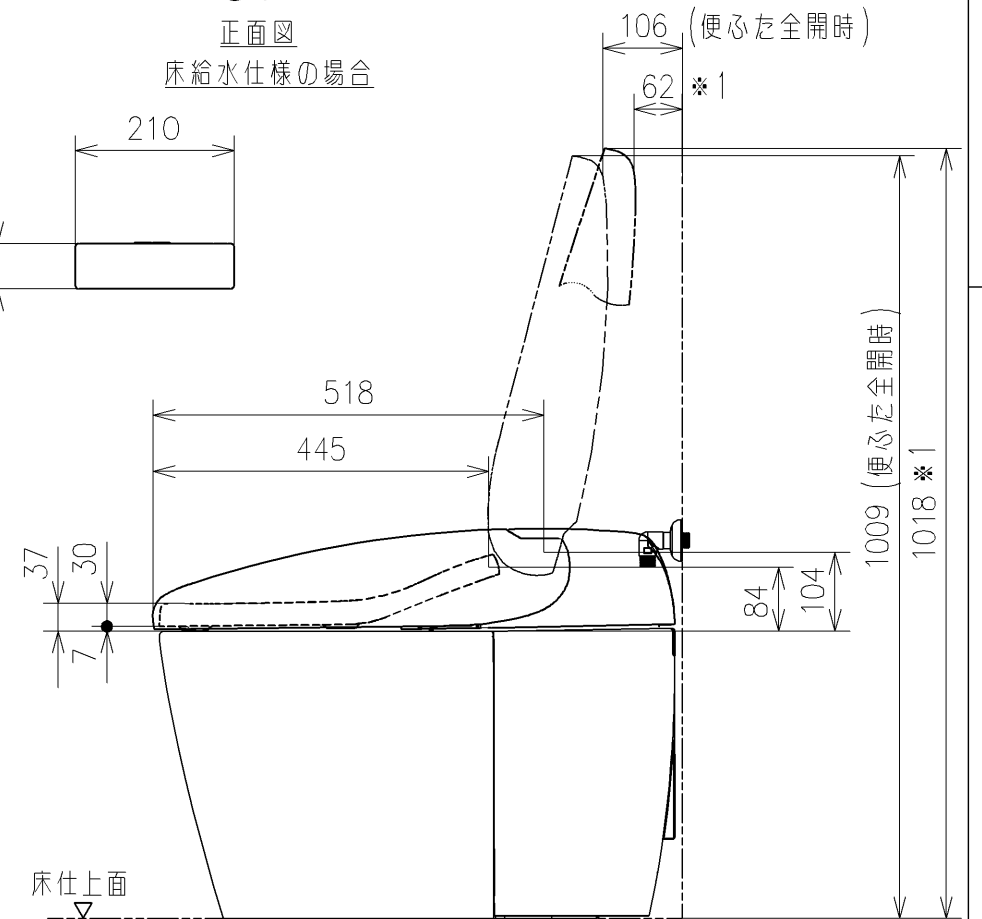
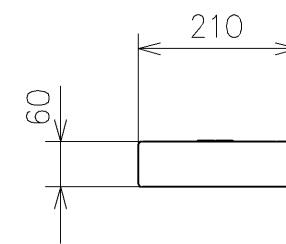
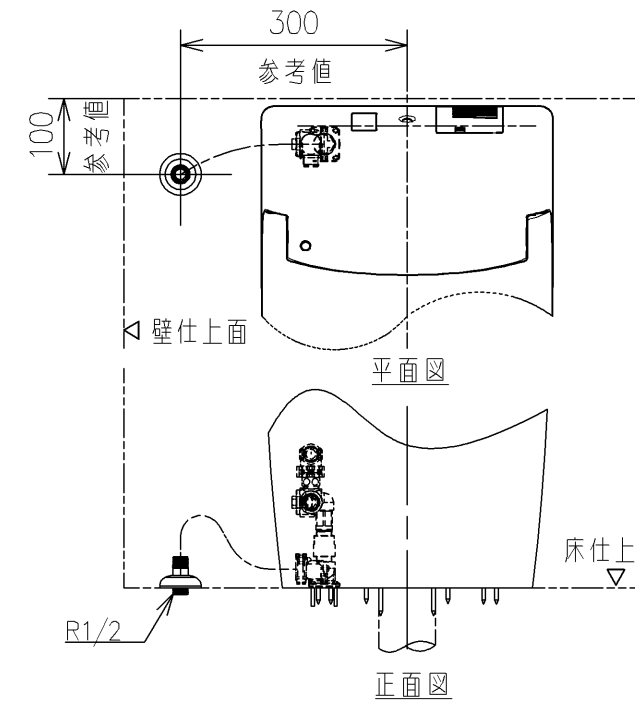
・リモコン用単4形乾電池（2個）同梱



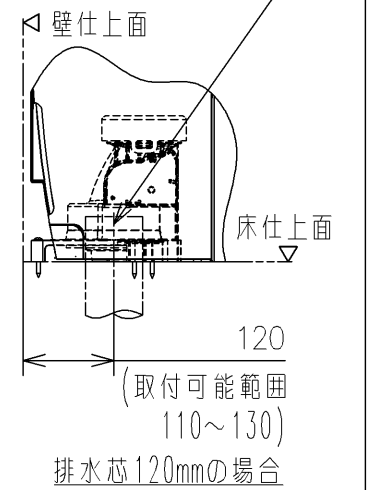
アンカープラグ（2本）
ねじ長 φ4×30（2本）



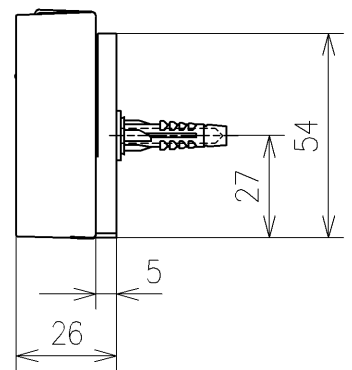
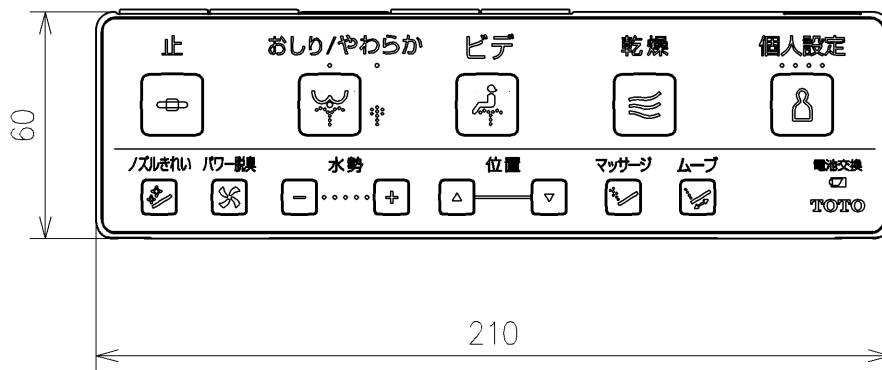
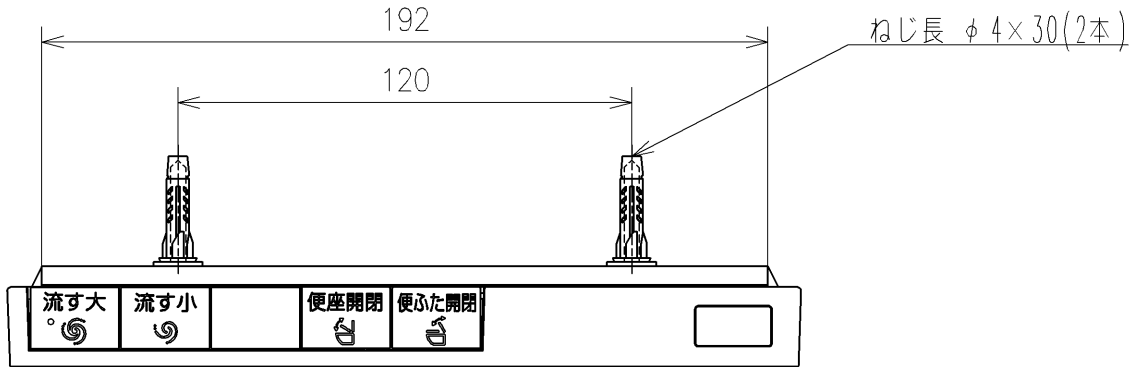
壁給水仕様の場合



排水芯120mmにする場合は、排水ソケットを180°回転させて取り付けてください。



TOTO		単位 mm	名称
製図 高田ゆ	検図 平憲作	日付 2022/05/19	尺度 1:10
備考 RS3（水道直結式） 一般地・流動兼用、S排水 リモテルタイプ（排水芯200/120）			品番 CES9530F
			図番/バージョン -
A3			ページNo . 1/1 (改)



リモコン詳細図

TOTO			単位 mm	名称 ウォシュレット一体形便器ネオレスト
製図 高田ゆ	検図 平憲作	日付 2022/05/19	尺度 1:2	品番 CES9530F
備考				図番/ビジョン -
			ページNo . 1/1	(改)