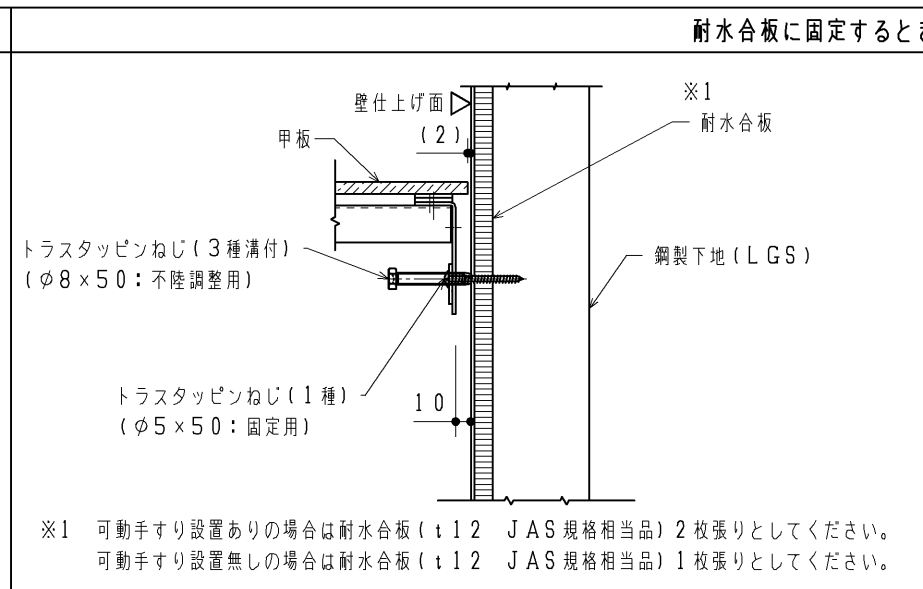
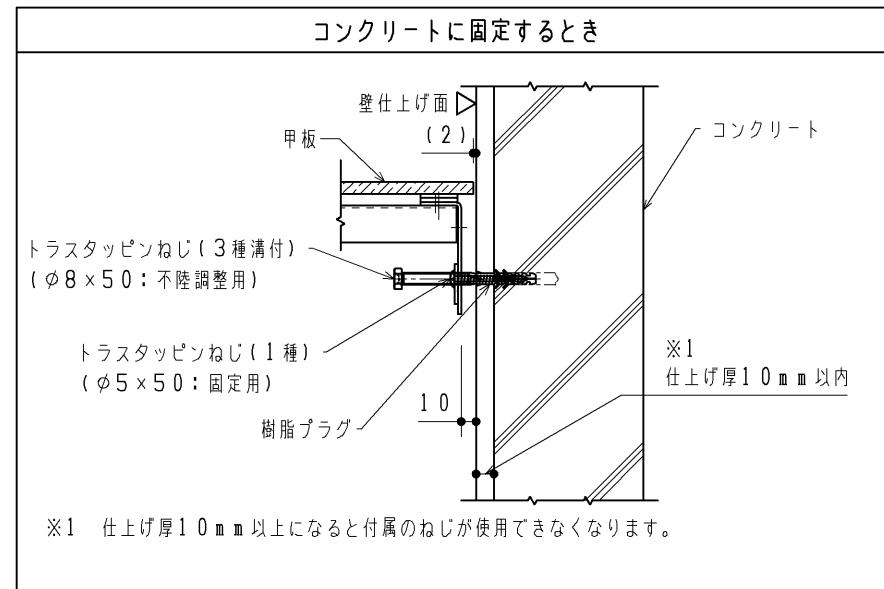


配管立ち上げ可能範囲  
 本図は配管立ち上げ可能範囲を示します。  
 排水管につきましては逆勾配にならないよう注意してください。

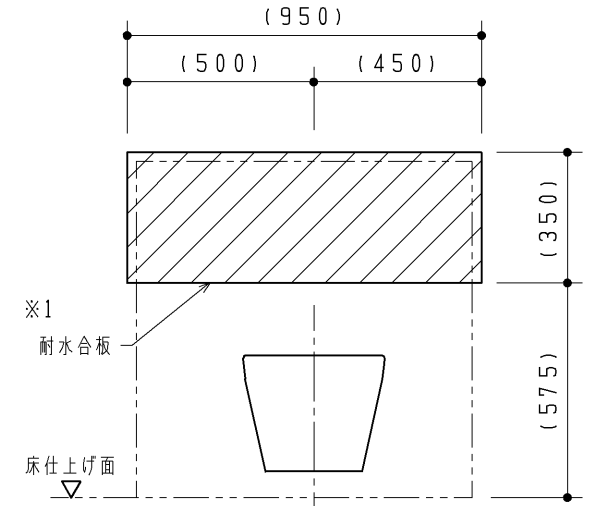
注1: ( ) 寸法は側板設置の場合の寸法になります。  
 注2: 側板を設置するときは側板下部固定材が取り付けため側板仕上げ面(内側)から10mmの範囲は配管床立ち上げができません。

<b>TOTO</b>		第三角法	単位 mm	名称 壁掛大便器用点検口付ライニング
製図 中尾	検図 島野古荘	日付 18.10.25	尺度 1:20	品番 UACN4*R5*** UACN5*R5***
備考 図面全3枚中の2枚目				図番 UACN4_R5_=02

【壁固定部納まり詳細図 (S=1:5)】

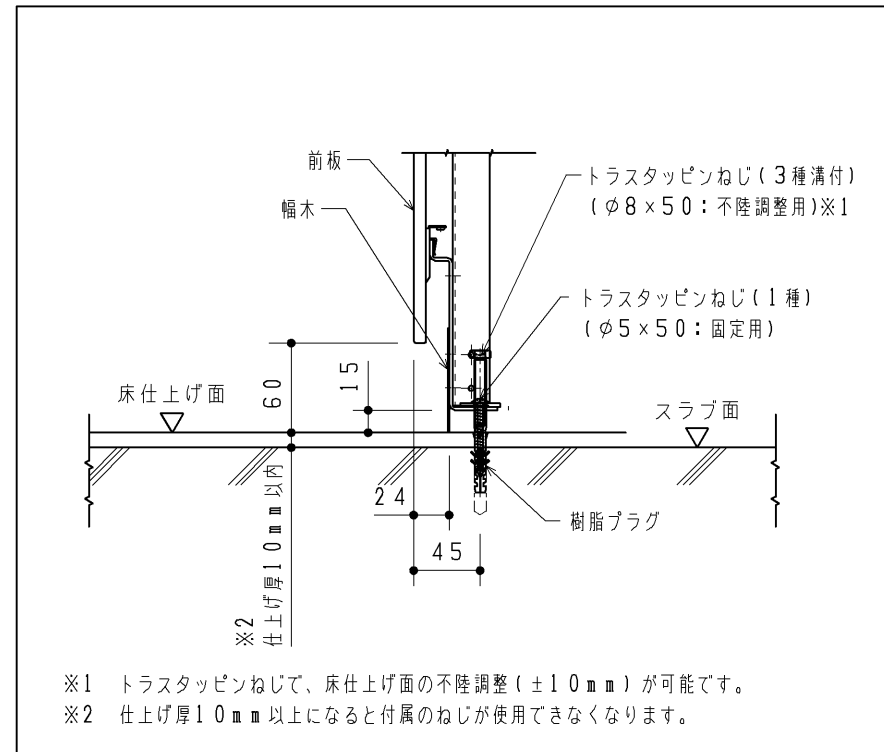


●下図は向かって左側に手すりが取り付け付く場合を表します。向かって右側に手すりが取り付け付く場合の補強範囲は、左右対称となります。

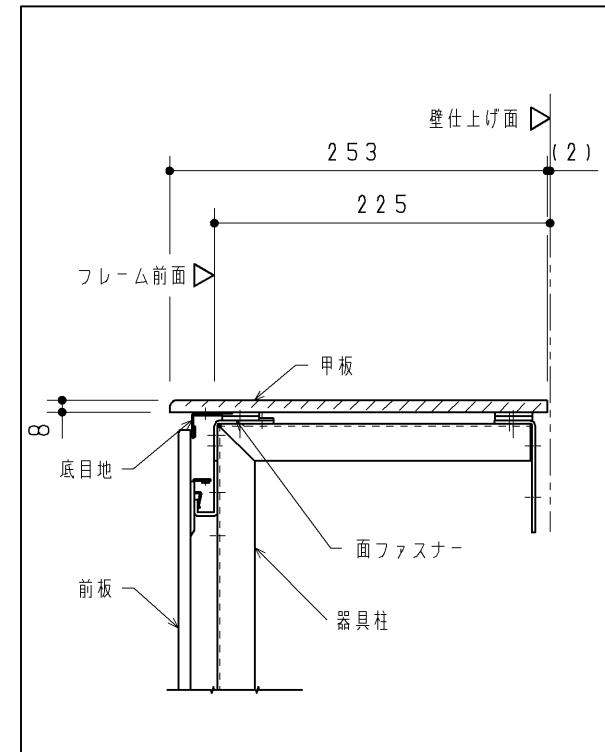


壁補強範囲詳細図 (S=1:20)

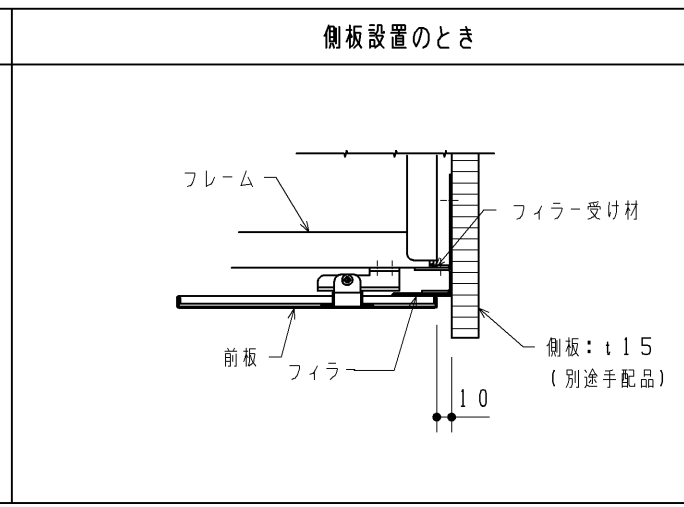
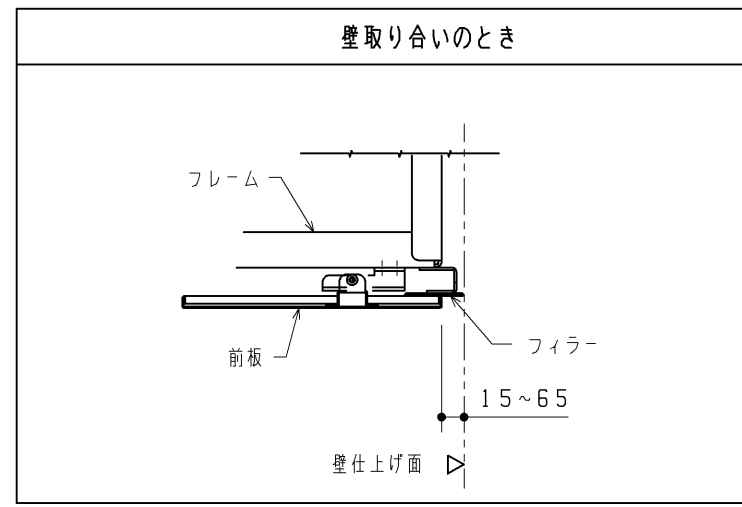
【床固定部納まり詳細図 (S=1:5)】



【甲板部納まり詳細図 (S=1:5)】



【フィラー部納まり詳細図 (S=1:5)】



<b>TOTO</b>		第三角法	単位 mm	名称 壁掛大便器用点検口付ライニング
製図 島田	検図 荒川 是澤	日付 25.12.12	尺度 1:20	品番 UACN4*L5*** / UACN4*R5*** UACN5*L5*** / UACN5*R5***
備考 図面全3枚中の3枚目				図番 UACN4_5_03