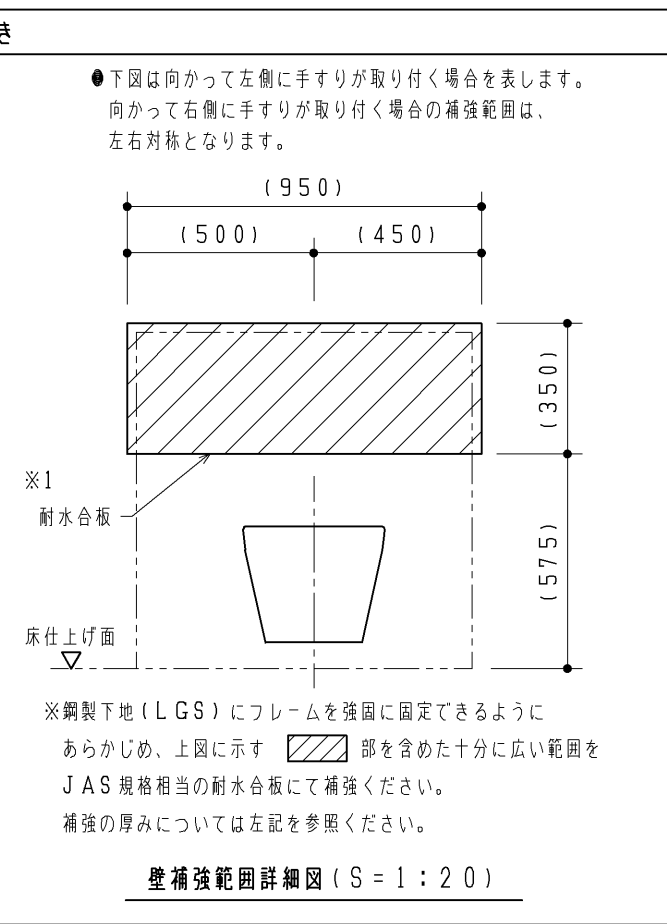
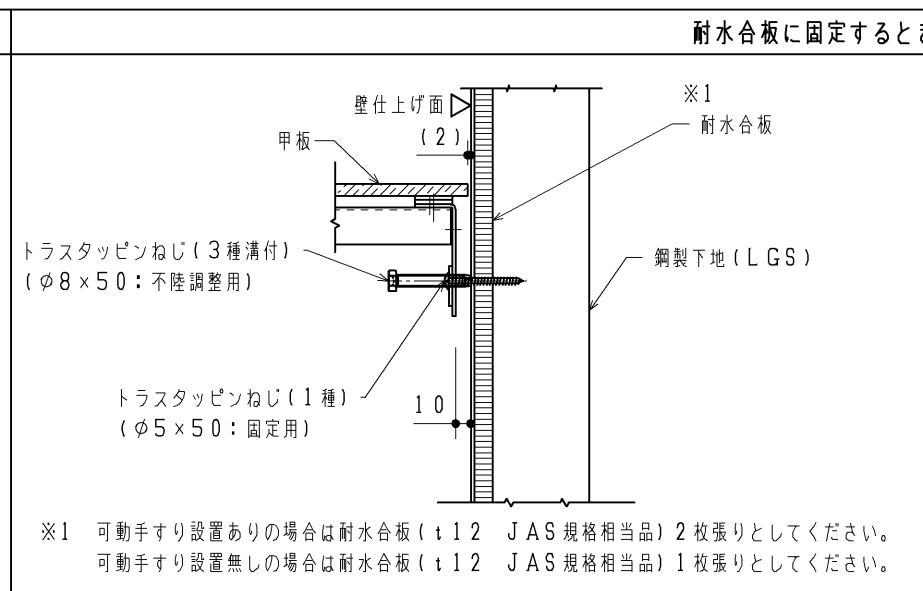
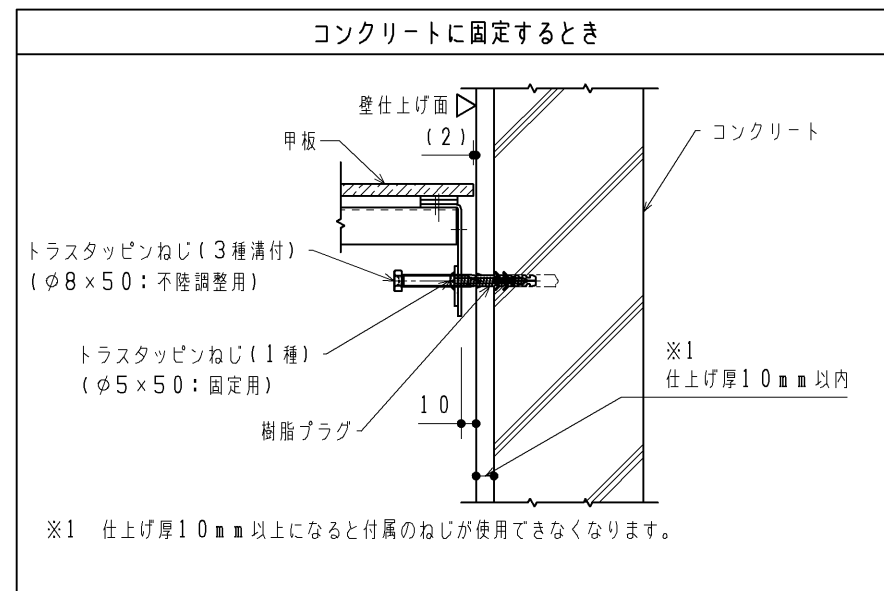


配管立ち上げ可能範囲
 本図は配管立ち上げ可能範囲を示します。
 排水管につきましては逆勾配にならないよう注意してください。

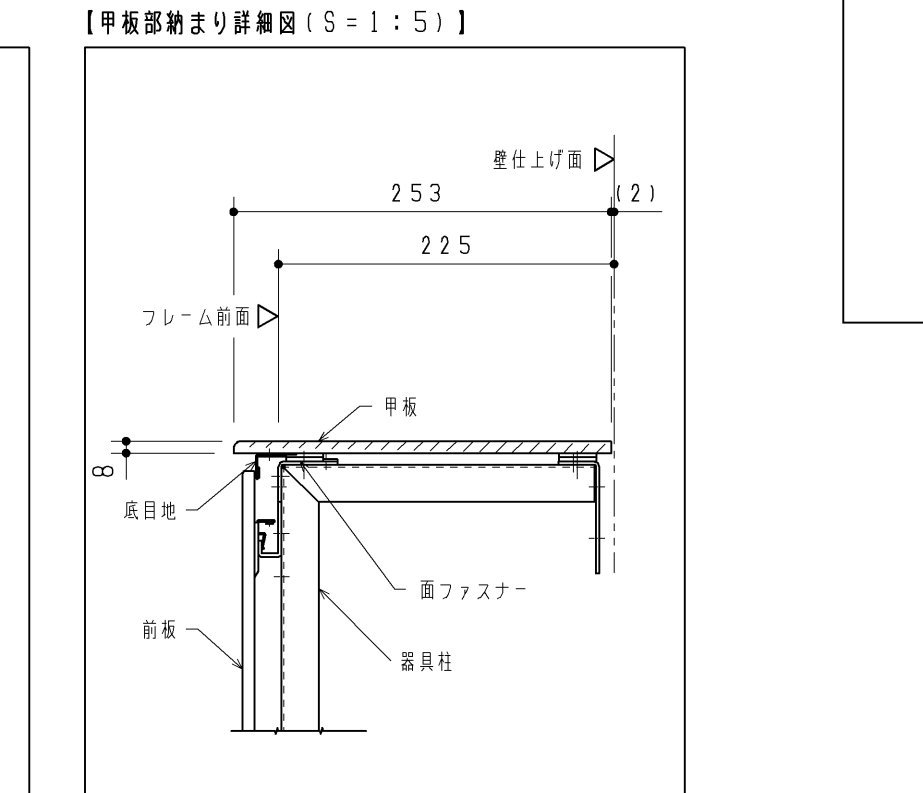
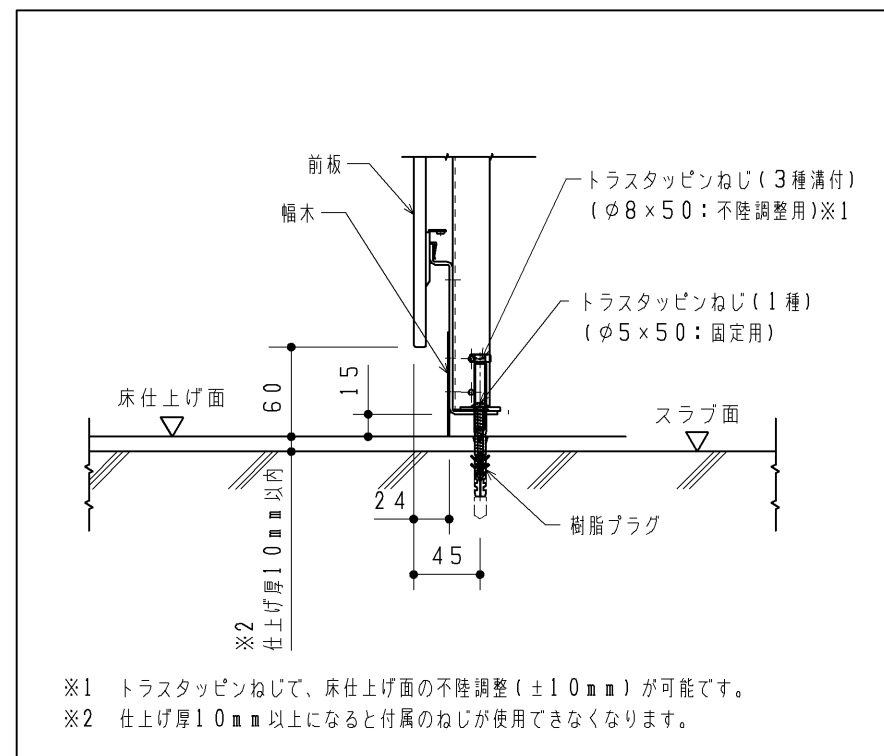
注1: () 寸法は側板設置の場合の寸法になります。
 注2: 側板を設置するときは側板下部固定材が取り付けため側板仕上げ面(内側)から10mmの範囲は配管床立ち上げができません。

TOTO		第三角法	単位 mm	名称 壁掛大便器用点検口付ライニング
製図 中尾	検図 島野古荘	日付 18.10.25	尺度 1:20	品番 UACN4*L5*** UACN5*L5***
備考 図面全3枚中の2枚目				図番 UACN4_L5_=02

【壁固定部納まり詳細図 (S=1:5)】

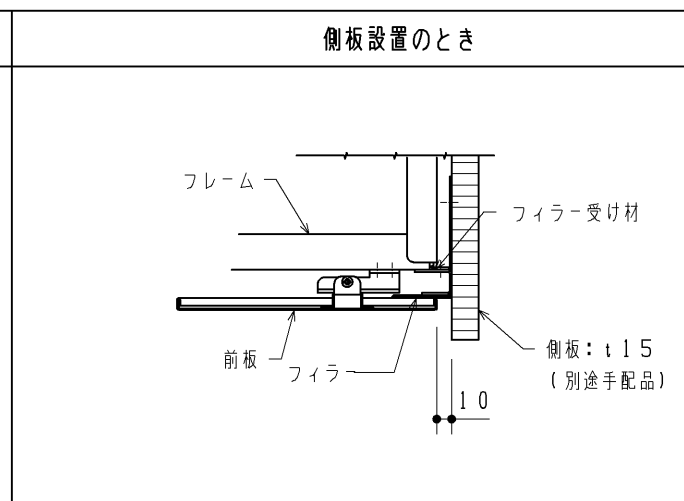
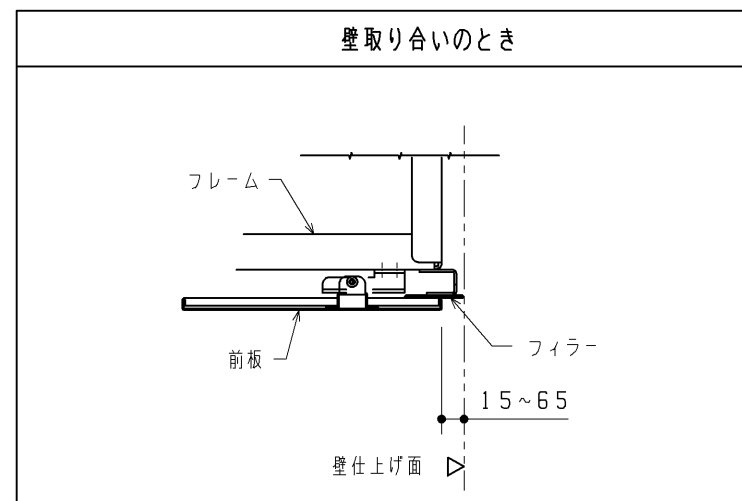


【床固定部納まり詳細図 (S=1:5)】



【甲板部納まり詳細図 (S=1:5)】

【フィラー部納まり詳細図 (S=1:5)】



TOTO		第三角法	単位 mm	名称 壁掛大便器用点検口付ライニング
製図 島田	検図 荒川 是澤	日付 25.12.12	尺度 1:20	品番 UACN4*L5*** / UACN4*R5*** UACN5*L5*** / UACN5*R5***
備考 図面全3枚中の3枚目				図番 UACN4_5_03