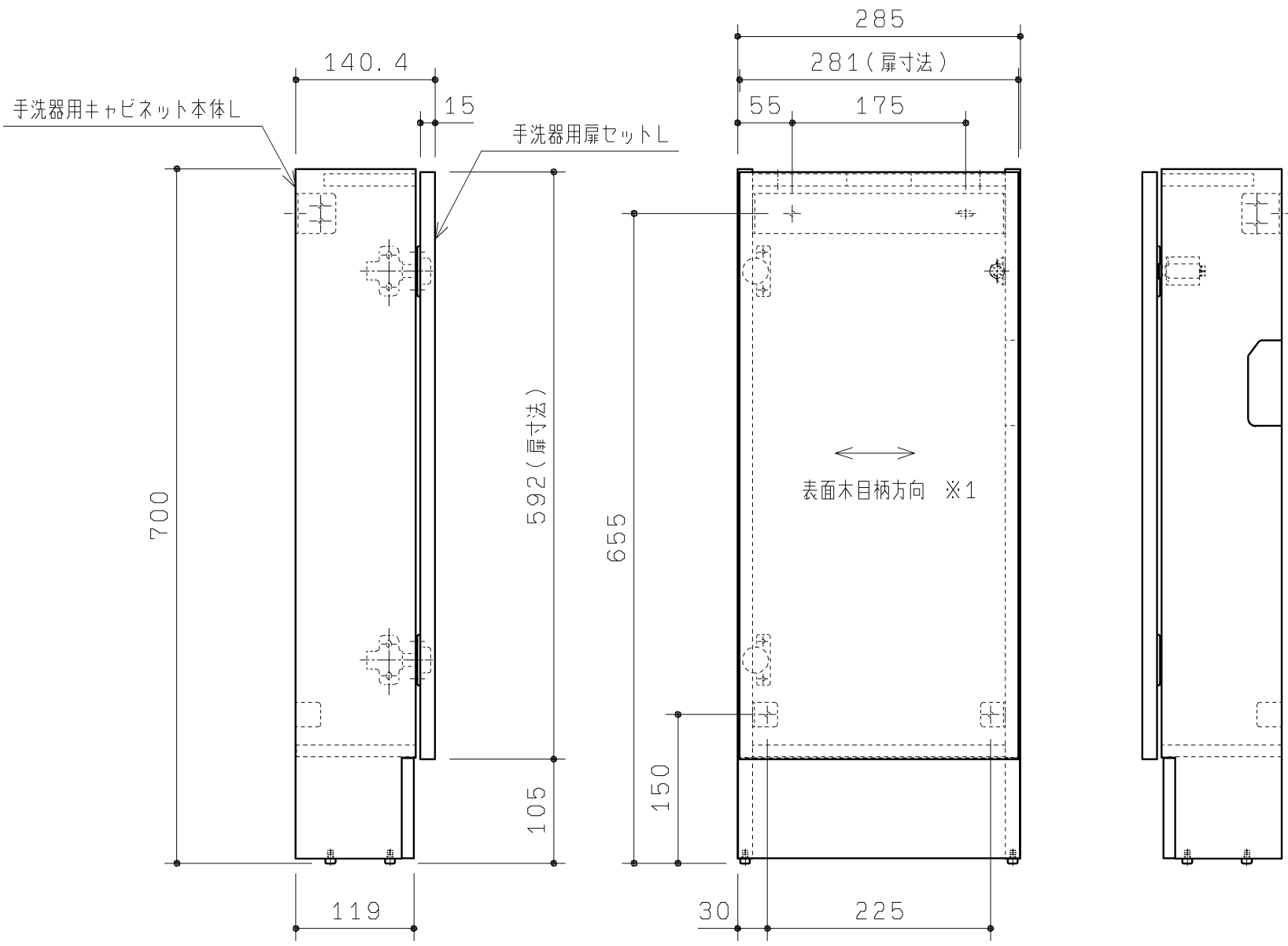
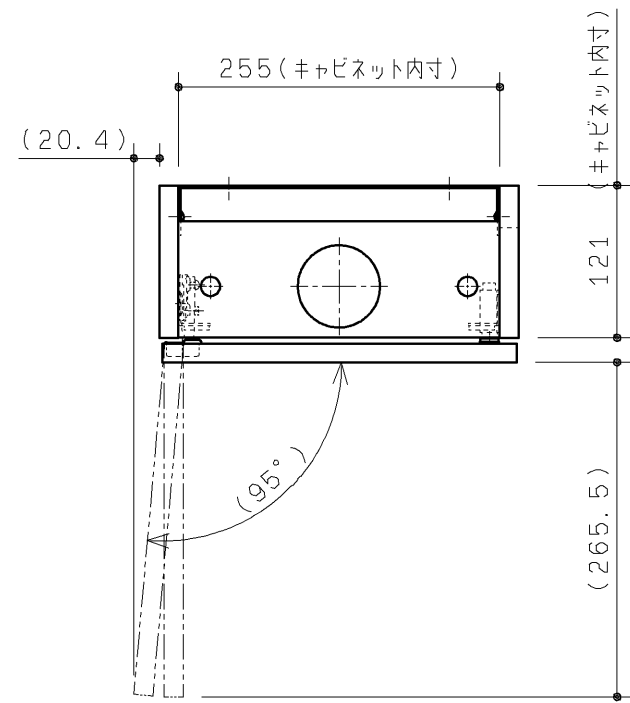


生産中止図面
2015/02



品番	扉表面色	表面仕様
UGLH01L#NW1	ホワイト	シート貼り
UGLH01L#EL	ライトウッドN	
UGLH01L#DR2	ダークウッドA	
UGLH01L#NR2	ナチュラルウッド	鏡面塗装仕上げ
UGLH01L#RE	グレイスダークグレー	
UGLH01L#WWS	グレイススーパーホワイト	
UGLH01L#MW	ダブルブラウン	シート貼り
UGLH01L#MR2	ミディアムフローチェリー	
UGLH01L#ML	ミルベージュ	

15.02廃番
15.02廃番
15.02廃番
17.08廃番
17.08廃番
17.08廃番
20.02廃番

※1 ダークウッドA・ナチュラルウッドは縦木目になります。

製図	谷	検図	廣田	日付	19.12.02	第三角法	単位 mm	名称	手洗器用キャビネットL
備考	明					尺度	1:6	品番	UGLH01L#*
						図面数	1/1		