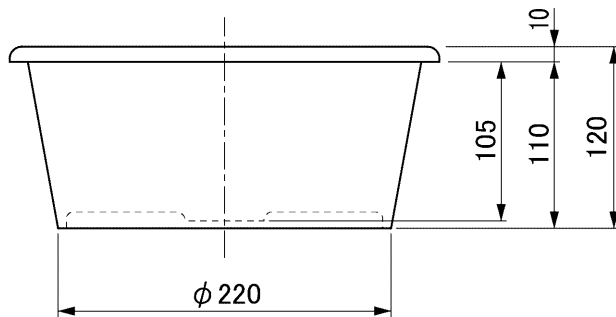
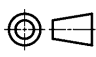


カウンター穴あけ参考図



※商品に同梱の型紙を参考にして現物に合わせてカウンターに穴あけを実施してください。

セラレーディング株式会社			単位 mm	名称 トッティ 手洗器
製図 土山	検図 井田	日付 22.10.06	尺度 1 : 5	品番 GG1110S-WHI
備考 重量: 4.0kg、オーバーフローなし				図番 GG1110S