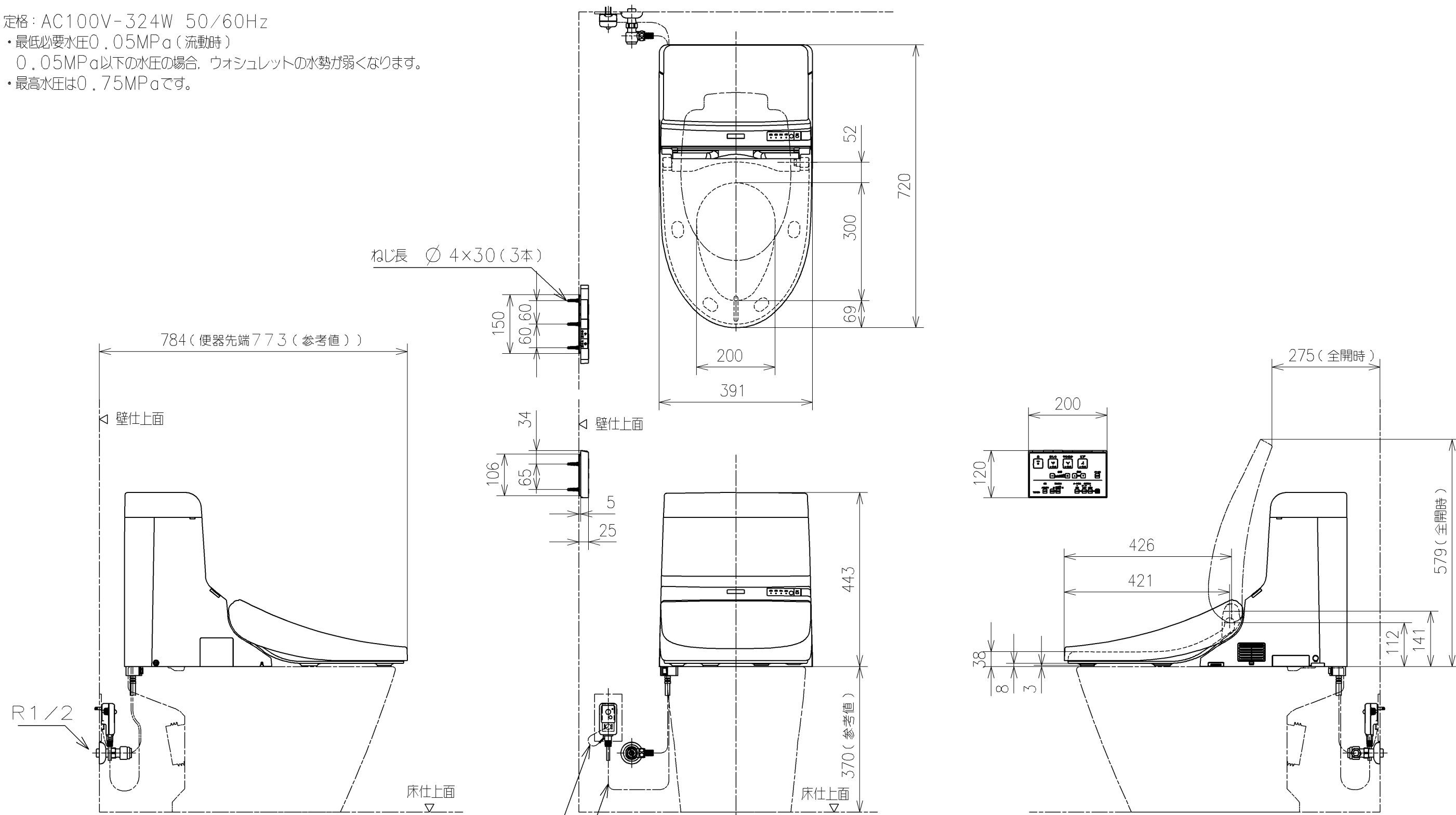


\* 定格 : AC100V-324W 50/60Hz

- 最低必要水圧0.05MPa(流動時)  
0.05MPa以下の水圧の場合、ウォシュレットの水勢が弱くなります。
- 最高水圧は0.75MPaです。



<b>TOTO</b>			単位 mm	名称
製図 梶川	検図 松本涉	日付 17-08-08	尺度 1:10	ウォシュレット一体形取替機能部
備考				品番 TCF928
				図番レビジョン 001
			A3	ページNo . 1/1 (改)