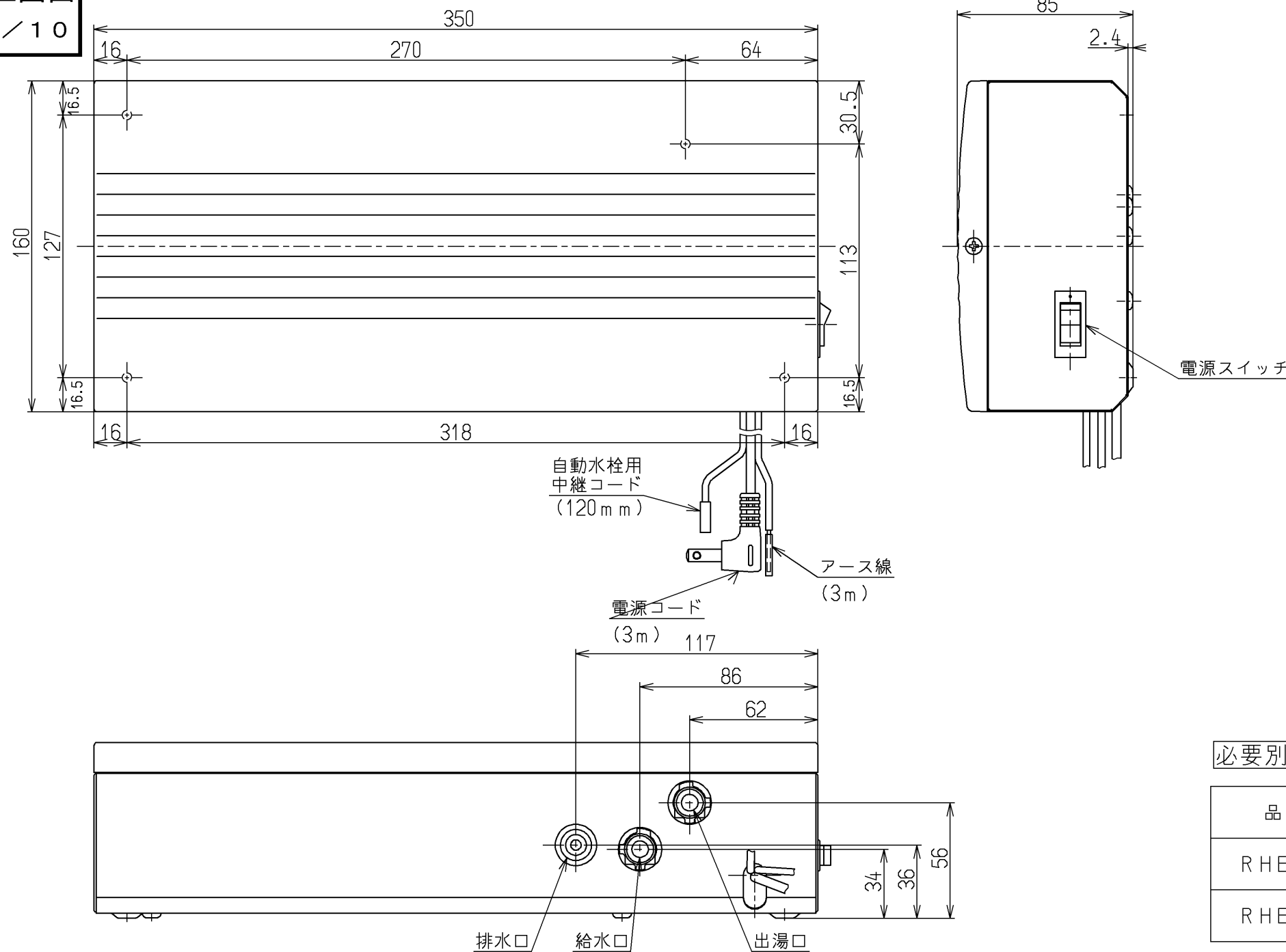


生産中止図面

2008/10

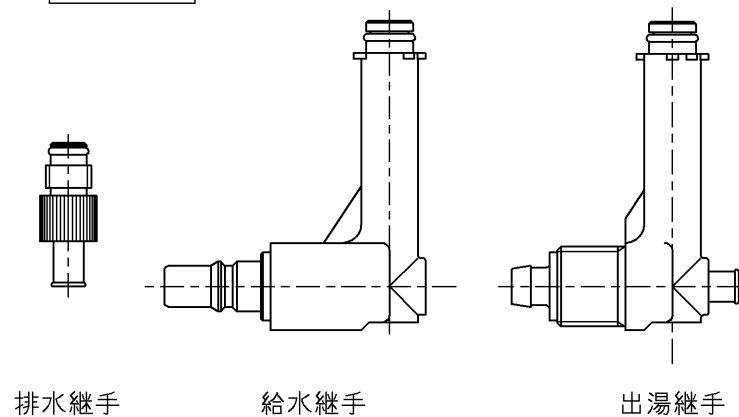


仕様		仕様
項目	名称	手洗器用電気温水器(元止め式)
	品番	RE01AY
	給水方式	元止め式
	外形寸法	350mm(幅)×85mm(奥行)×160mm(高さ)
	質量	約2.6kg(満水時約3.8kg)
水圧	最低作動水圧	0.05MPa
	最高使用水圧	0.75MPa
	貯湯量	約1L
	沸き上がり温度	約38℃
	沸き上がり時間	約5分(水温15℃)
電気関係	電源	AC100V(50/60Hz)
	定格消費電力	505W
	電源コード長さ	3.0m
	アース線長さ	3.0m
	制御方式	バイメタルによるON-OFF制御
	安全装置	温度過昇防止器(手動復帰式バイメタル) 空焚防止器(自動復帰式バイメタル)
	付属部品	取扱説明書(保証書付), 施工説明書 注意書, 排水継手, 給水継手, 出湯継手, タッピンねじ(φ4×10mm)×4

必要別売品一覧

品番	名称	必要数	備考
RHE277	排水栓ユニット	1	Lタイプ設置の場合のみ
RHE276	排水栓ユニット	1	Rタイプ設置の場合のみ

付属部品



注記

- コンセントは、電気温水器専用にご設置ください。
- コンセントはアースターミナル付を設け、必ずD種接地工事を行ってください。
- NEWレストパルシリーズ専用製品です。
- この電気温水器は元止め式です、先止め式水栓は接続できません。必ず専用の元止め式水栓を、接続してください。
- 凍結の恐れがある場所には設置できません。

給水装置認証登録番号: OW4011

TS向け(セット品番専用製品)

TOTO		単位 mm	名称
製図 佐藤(直)	検図 片桐	日付 13.03.15	手洗器用電気温水器(元止め式) (横型 自動水栓タイプ)
備考 湯ぱっとオート1	尺度 1:2.5	図番	
			RE01AY