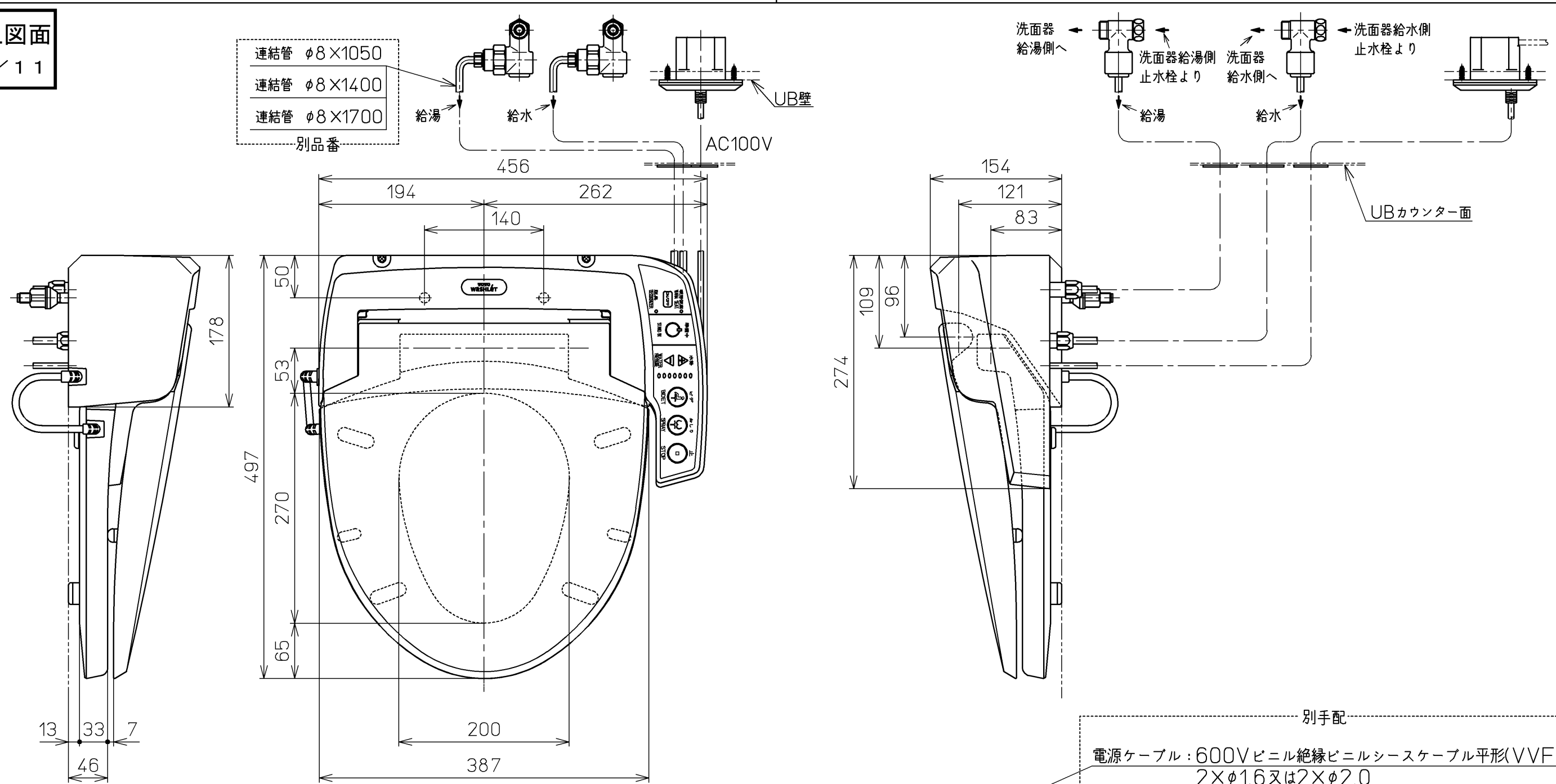


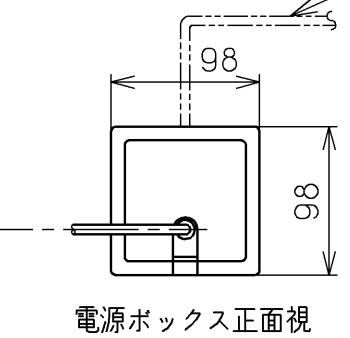
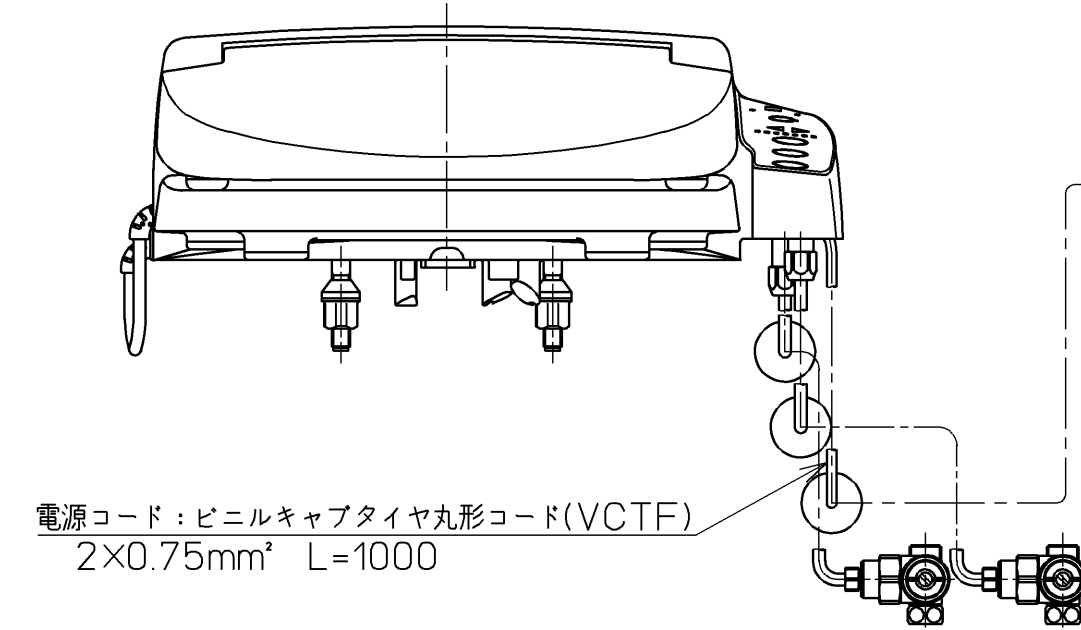
生産中止図面

2019/11

- 連結管 φ8×1050
- 連結管 φ8×1400
- 連結管 φ8×1700
- 別品番



別手配
電源ケーブル：600Vビニル絶縁ビニルシースケーブル平形(VVF)
2×φ1.6又は2×φ2.0



TOTO		⊕	単位	名称
製図	検図	日付	mm	ホテル用洗浄脱臭暖房便座
福山	橋本 因間	98-03-24	尺度	品番
備考			1 : 5	TCF530CL
				図番
				TCF530CL=A0107