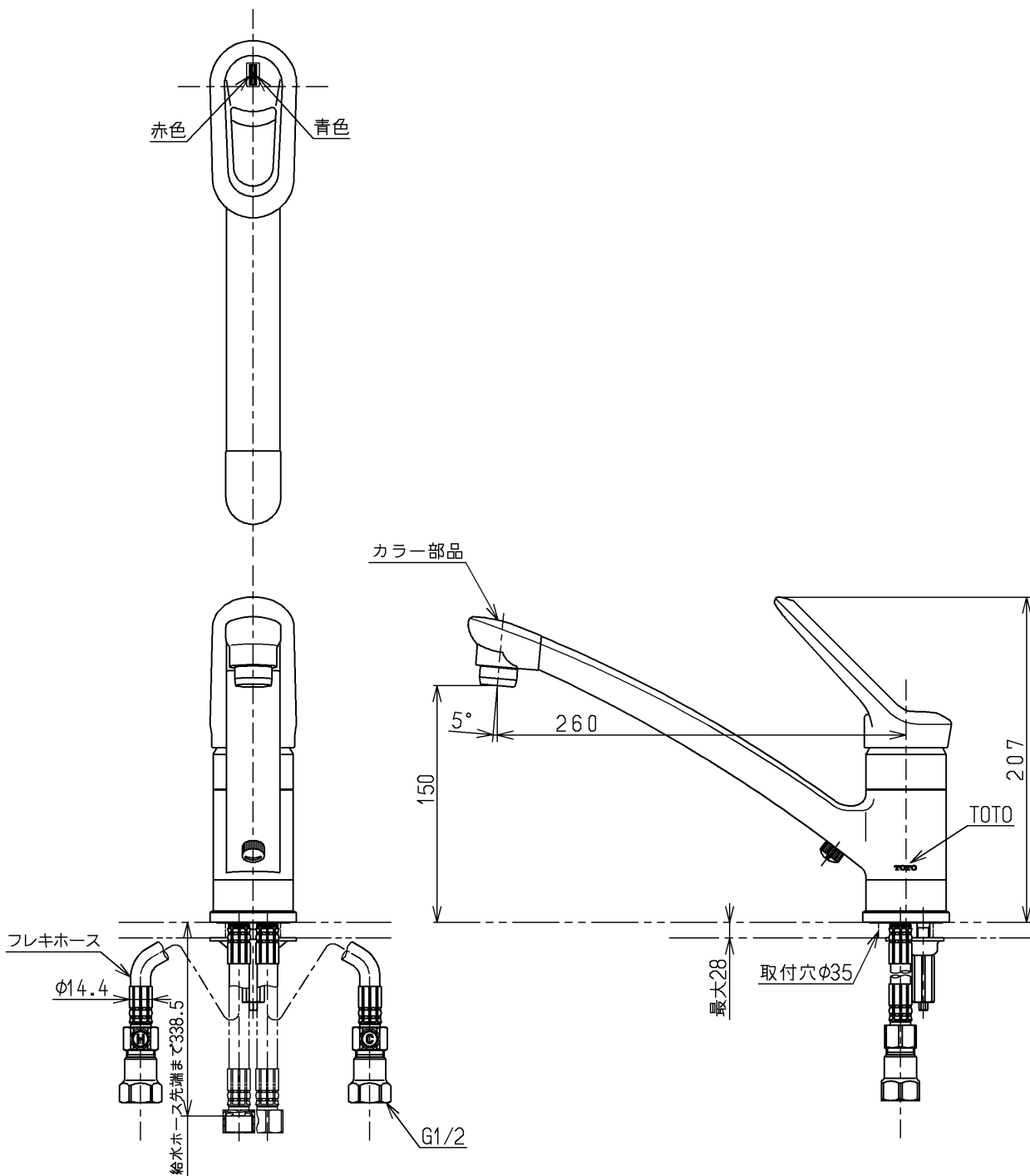


生産中止図面

1999/03

色番	色彩	記号
#NG2M	ホワイトグレー（つや消し）	1.4Y 7.8/0.5



下吐水式  
ウォーターハンマー低減機構内蔵

<b>TOTO</b>			単位 mm	名称 台付シングル13 (逆止弁無・寒) (台所) (JIS)
製図 菊池	検図 有利松	日付 梅本 99. 3.23	尺度 1 : 4	図番
備考				TKF31FRZKX