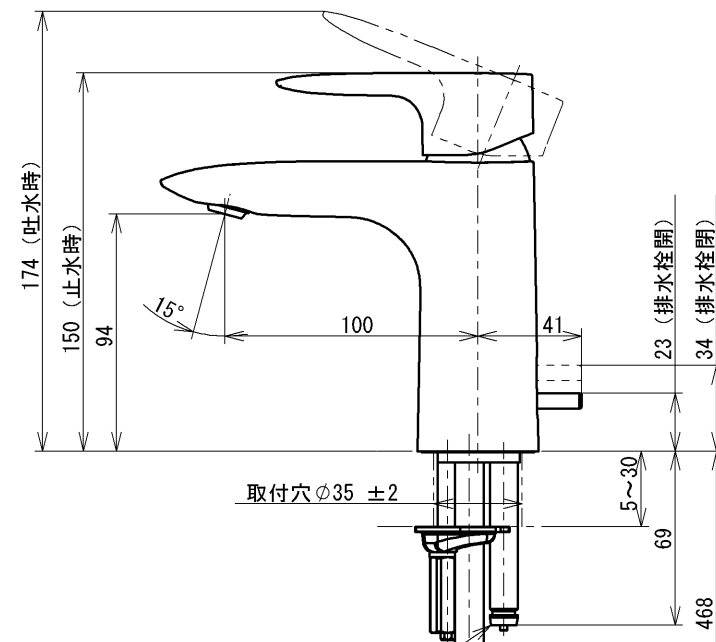
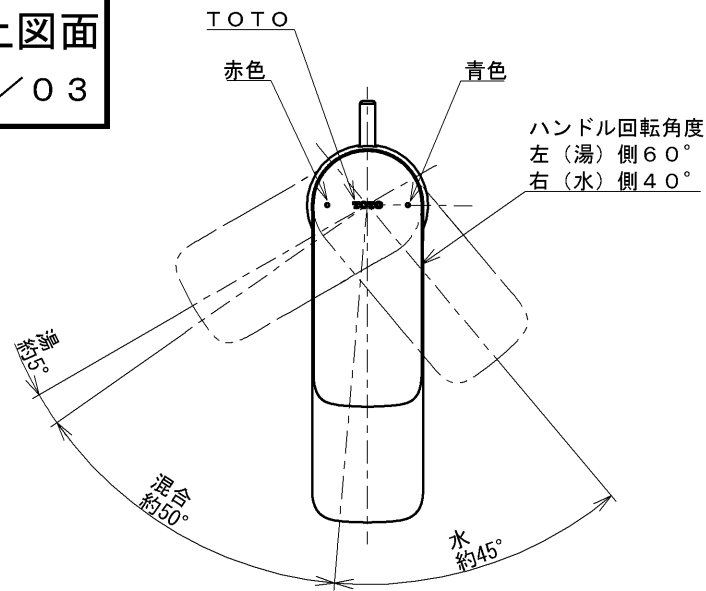


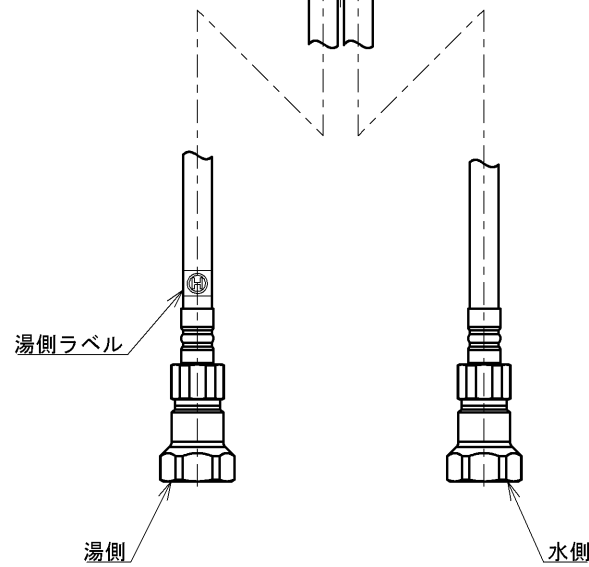
生産中止図面

2022/03



排水金具接続部  
(専用のワンプッシュ式排水金具とセットしてください。)

G1/2  
(テーパおねじ接続不可)



用途		仕様
給水圧力	最低必要水圧	0.05MPa(流動時)
	最高水圧	0.75MPa(静止時) ※快適にお使いいただくためには、0.2MPa程度の圧力をおすすめします。
使用可能水質		水道水または飲用可能な井戸水
使用環境温度		1~40℃ ※凍結が予想される地域では、ご使用できません。
最高給湯温度		85℃
特記事項		(1)湯圧が水圧より高くないように設定してください。 (2)安全のため給湯温度は60℃以下でのご使用をおすすめします。 (3)湯水を逆に配管しないでください。



水道法適合品 (JIS)				名称
<b>TOTO</b>		単位 mm	台付シングル混合水栓 エコシングル、ワンプッシュ	
製図 高山	検図 幸泉 石山	日付 2020-09-29	尺度 1:3	品番 TLG04302J
備考 逆止弁付				図番 TLG04302J=SA00.002.00