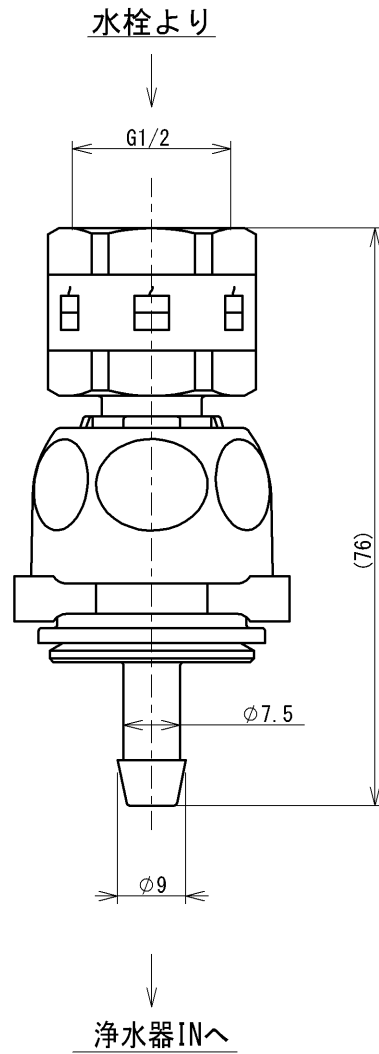


SUPPLY PERIOD
2030-10-31



TOTO			単位 mm	名称 流量調節弁
製図 羽山	検図 畑中 森崎	日付 2020-11-06	尺度 1:1	アルカリ7ビルトイン用
備考				品番 TH632-10S
				図番 TH632-10S-SA00.002.00