

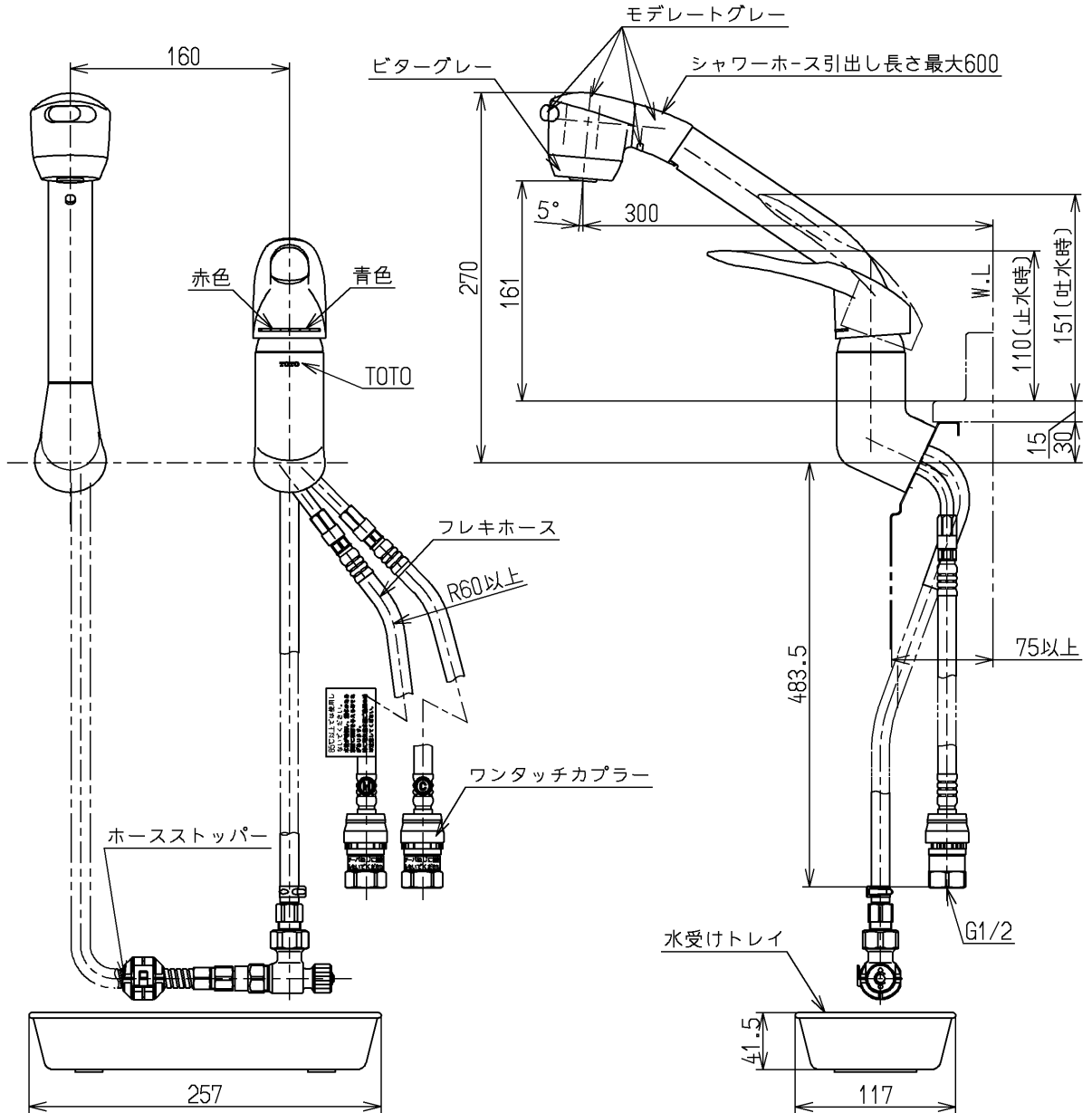
生産中止図面

2004/02

区分

B

ウォーターハンマー低減機構内蔵
給湯温度は最高85℃までお使いください



水道法適合品

| | | | | |
|-------------|----------|---------------------------|-----------|---|
| TOTO | | | 単位 mm | 名称 台付シングル13 (シャワー・スプレー) (逆止弁無・寒) (台所) (JIS) |
| 製図 田邊 | 検図 岩中 | 日付 酒和 井 03.12.01 | 尺度 1:5 | 図番 |
| 備考 | | | | TK51ZR |