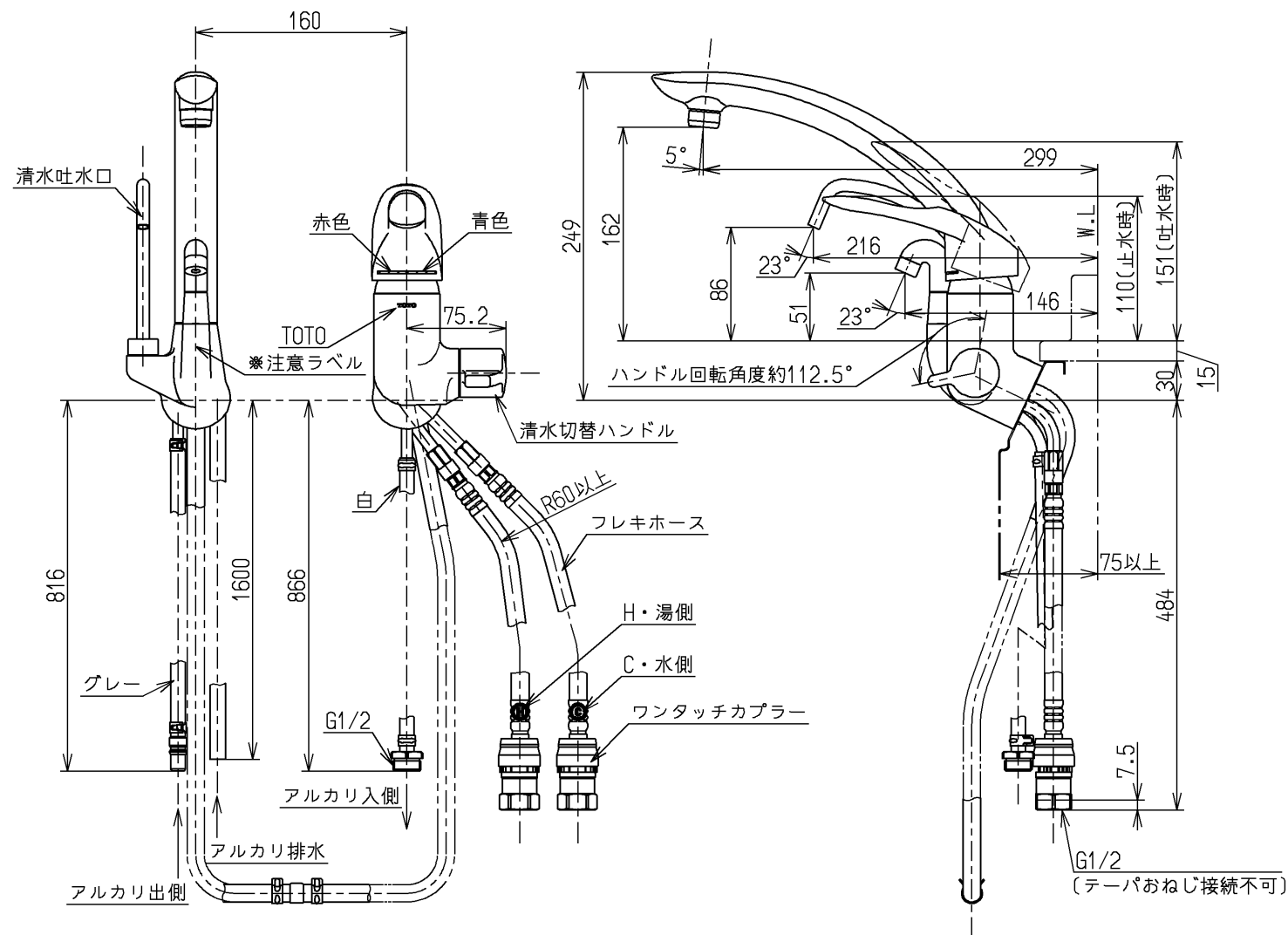


※注意ラベル詳細(1:1)



仕様		
用途	一般住宅用	
給水圧力	最低必要水圧	0.05MPa (流動時)
	最高水圧	0.75MPa (静止時) ※快適にお使いいただくためには、0.2MPa程度の圧力をおすすめします。
使用可能水質	水道水または飲用可能な井戸水	
使用環境温度	1~40℃ ※凍結が予想される地域では、ご使用できません。	
最高給湯温度	85℃	
特記事項	(1)湯圧が水圧より高くないように設定してください。 (2)安全のため給湯温度は60℃以下でのご使用をおすすめします。 (3)湯水を逆に配管しないでください。	

ウォーターハンマー低減機構内蔵

水道法適合品				単位	名称
<b>TOTO</b>			mm		台付シングル13 (イオン水生成器) (台所)
製図 田邊	検図 岩中	日付 酒和 03.12.01	尺度 1:5		
備考 逆止弁付					図番 TK50-1RX