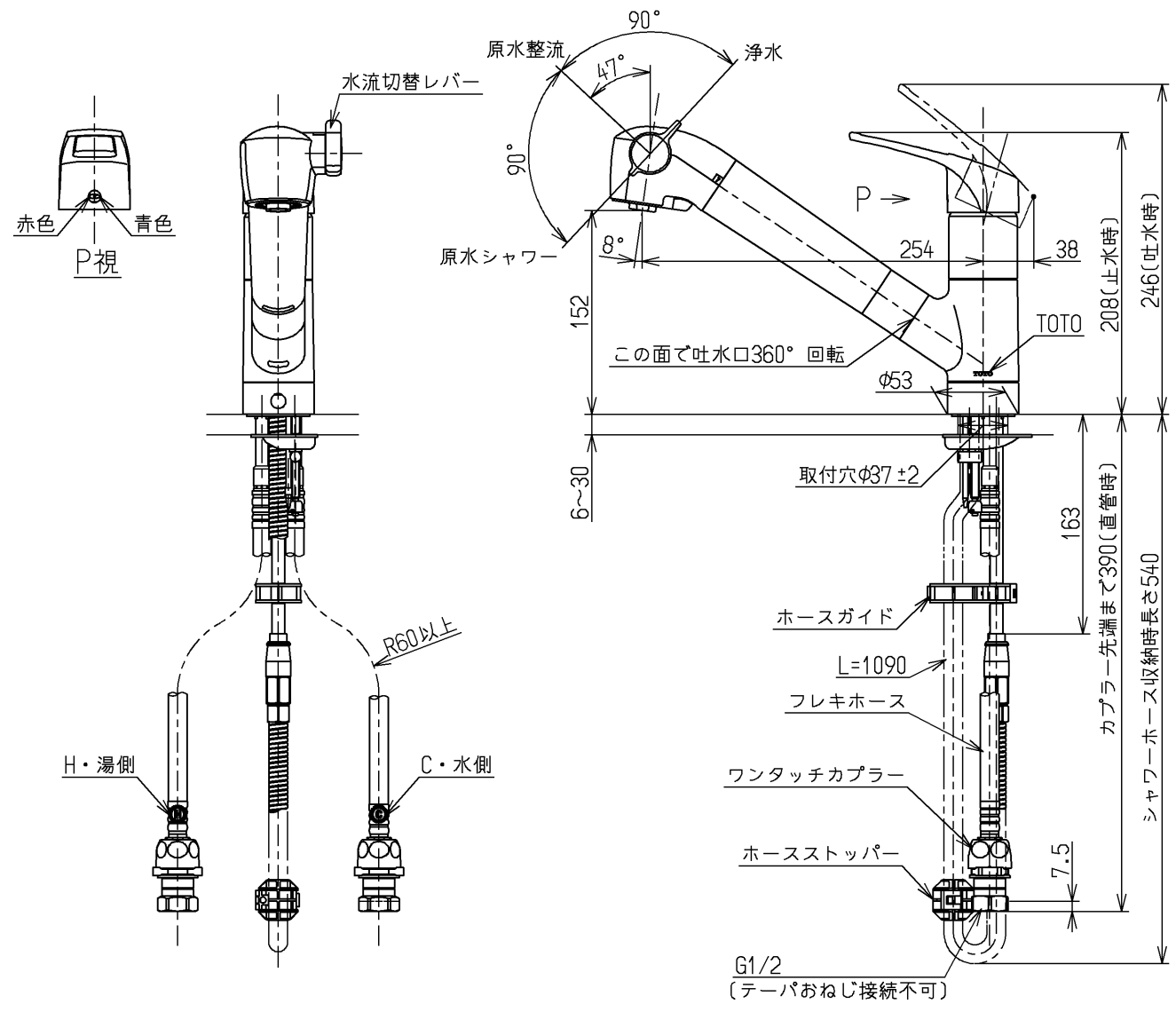
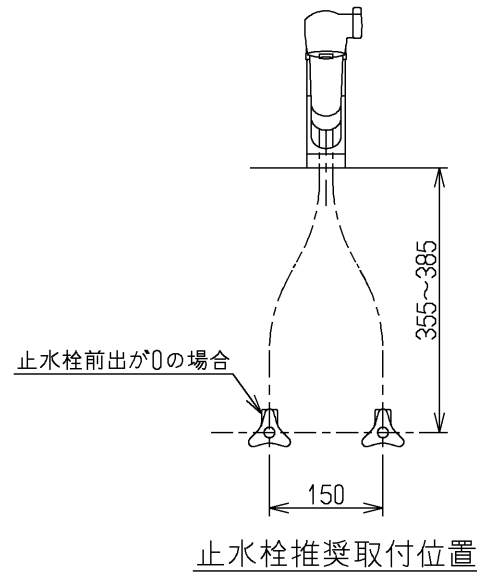
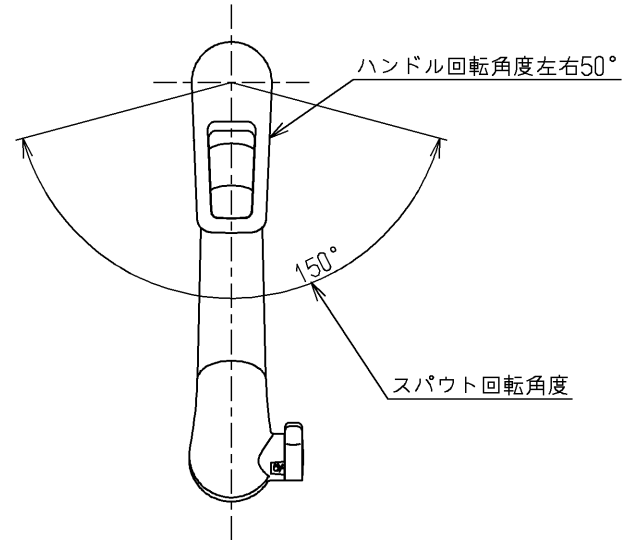


シャワーホース引出し長さ最大550



仕様		
用途	一般住宅用	
給水圧力	最低必要水圧	0.05MPa(流動時)
	最高水圧	0.75MPa(静止時) ※快適にお使いいただくためには、0.2MPa程度の圧力をおすすめします。
使用可能水質	水道水または飲用可能な井戸水	
使用環境温度	1~40℃ ※凍結が予想される地域では、ご使用できません。	
最高給湯温度	60℃	
特記事項	(1)湯圧が水圧より高くないように設定してください。 (2)湯水を逆に配管しないでください。 (3)浄水は、水のみを流してご使用ください。	

上面施工
アルカリ本体分岐金具、アルカリ先端分岐金具は取り付けできません

水道法適合品			
TOTO		単位	名称
		mm	台付シングル13(シャワー・整流・浄水器付)(台所)
製図	検図	日付	尺度
小林	幸泉	渡辺	08.09.05
備考		1:5	図番
逆止弁付			TKHG38PJ1X