

生産中止図面

2019

定格 AC100V-1281W 50/60Hz

最低必要水圧0.05MPa(流動時)

0.05MPa以下の水圧の場合、ウォシュレットの水勢が弱くなります。

また、停電時の手動レバーでの便器洗浄はできません。

0.03MPa以下の水圧の場合、便器ボウル面の洗浄能力が弱くなります。

・最高水圧は0.75MPaです。

注1：左給水専用です。

注2：75, 100塩ビ管(VU, VP75・100)共用

塩ビ管の排水ソケットとの接合：床±60±5mm

\*窓枠などと便ふたの干渉にご注意ください。

便ふたが当たって開ききらないことがあります。

\*給排水位置が適切でないと、止水栓が製品に干渉することがあります。

\*製品背面に電源を設けないでください。

コンセントが製品と干渉し、抜き差しができない場合があります。

\*電源コンセントは水や小水がかからない位置に設置してください。

また、壁給水の真下部に電源コンセントを設置したり、給水用ホースと電源コンセントを接触させないでください。感電・発火の原因になります。

\*本体左右側面は、給水フィルター・脱臭フィルターお手入れ時の取りはずしや停電時の便器洗浄操作、及び電池ボックスの取り付けなどのため150mm以上の空間を確保してください。

注3：立て配管などがある場合は、立て配管などから150mm以上の空間を確保してください。

\*本体前面は、オート開閉機能のセンサー検知などのため、

300mm以上の空間を確保してください。

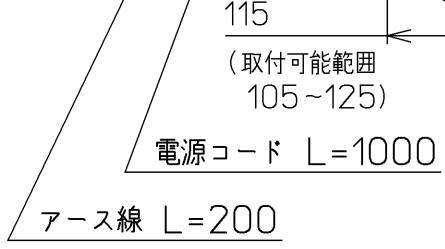
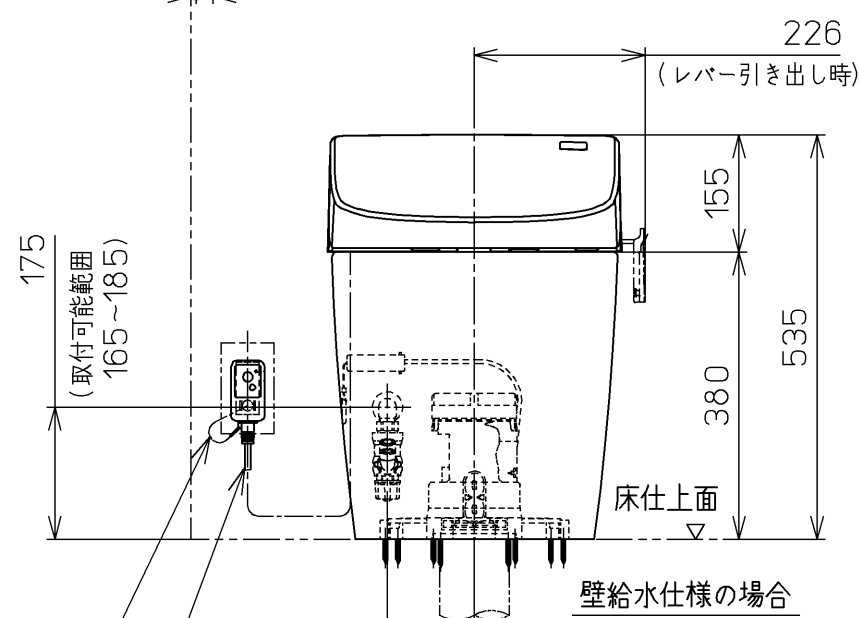
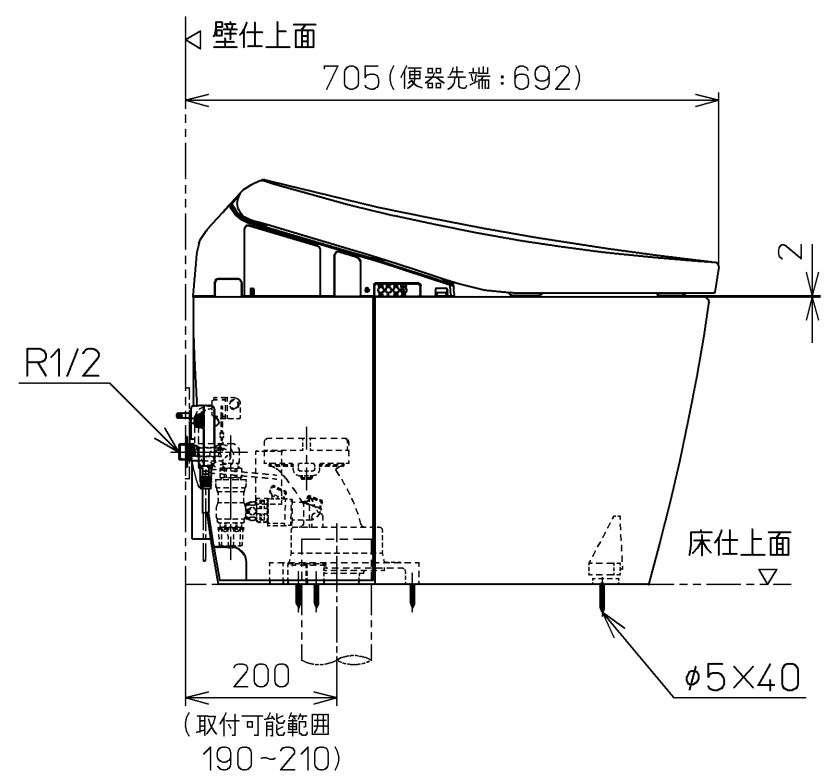
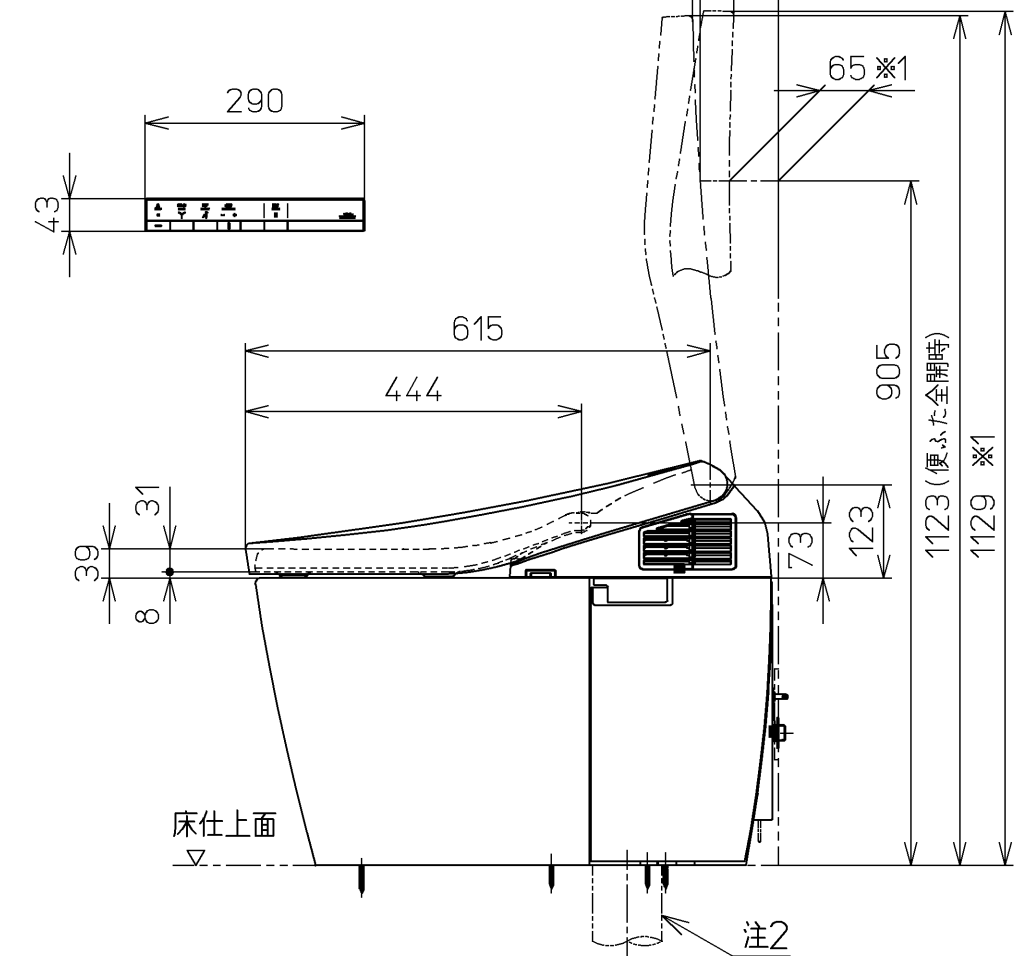
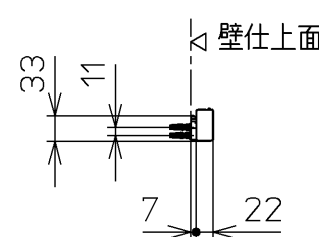
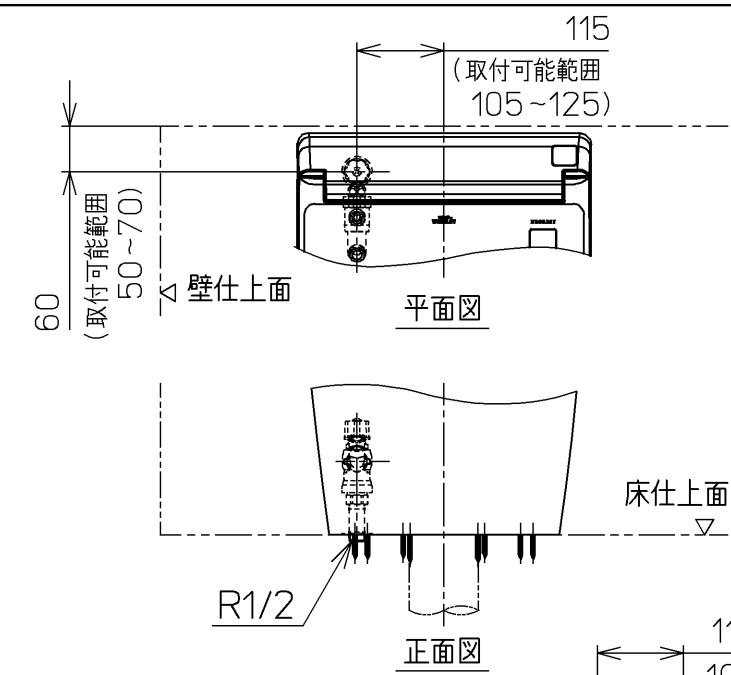
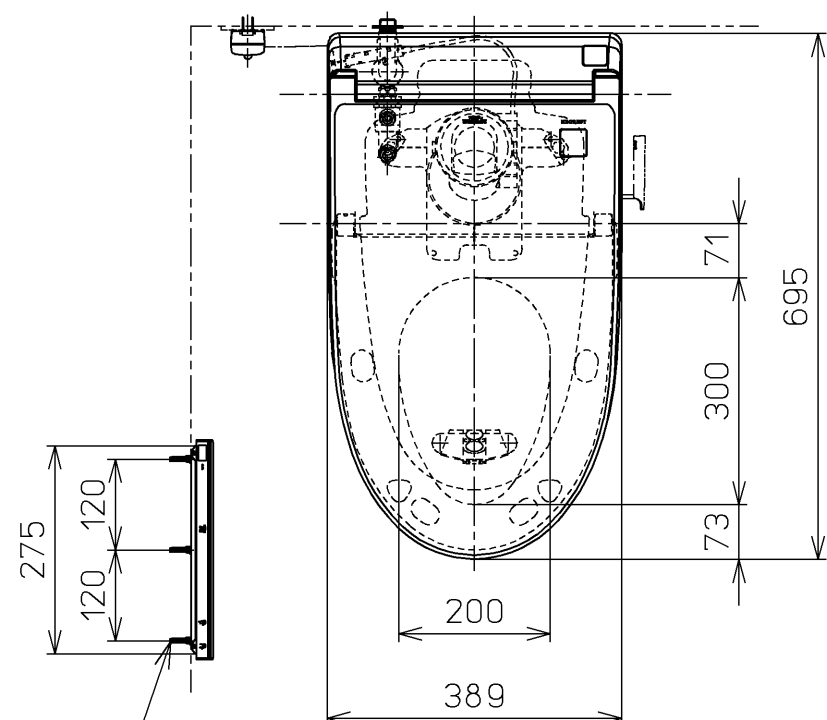
\*温風乾燥、おしりソフト洗浄、ワイドビデ洗浄、洗浄位置調節、ムーブ洗浄、

マッサージ洗浄の操作ができません。リモコン便器洗浄は大洗浄のみとなります。

(オート便器洗浄時のみ、小洗浄、エコ小洗浄が使えます。)

※1：便ふた全開でお掃除リフト時

ねじ長 φ4×30(3本)



<b>TOTO</b>		単位	mm	名称	ウォシュレット一体形 便器
製図	検図	日付	尺度	品番	CES9787WP
庭野	田代	14-12-08	1 : 10	図番	CES9787WP=A0101
備考				ページNo.	1-1 (改)
ネオレストAH1(水道直結式) 一般地・流動兼用、S排水					

A3

△