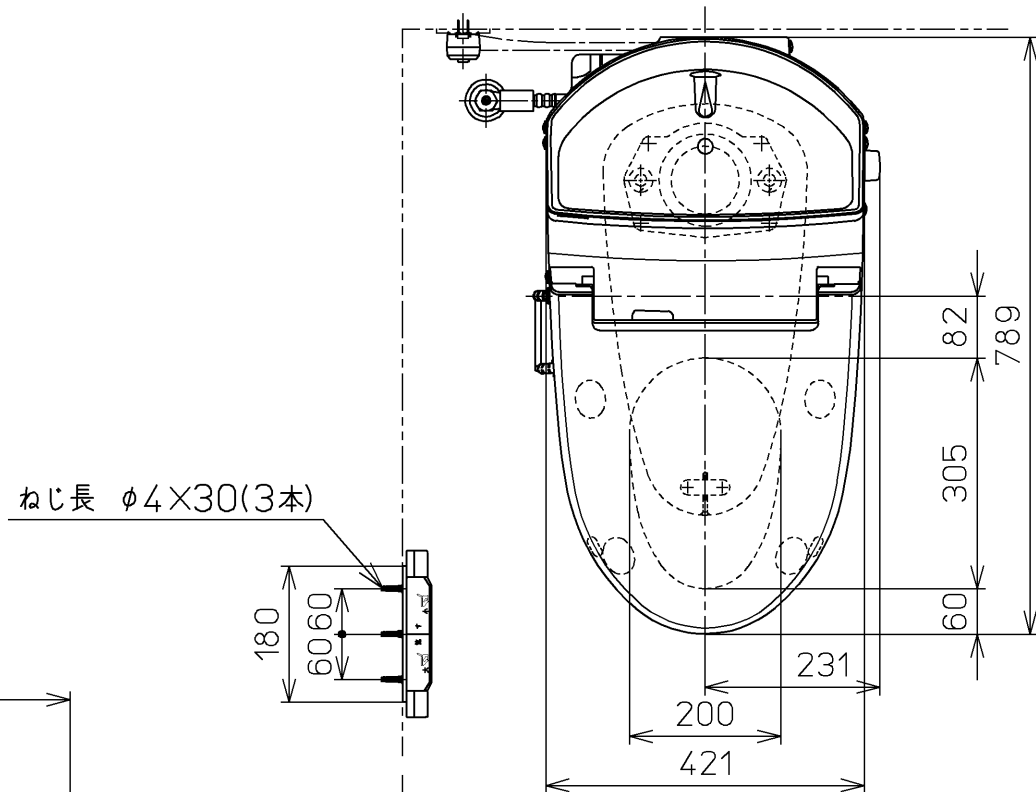
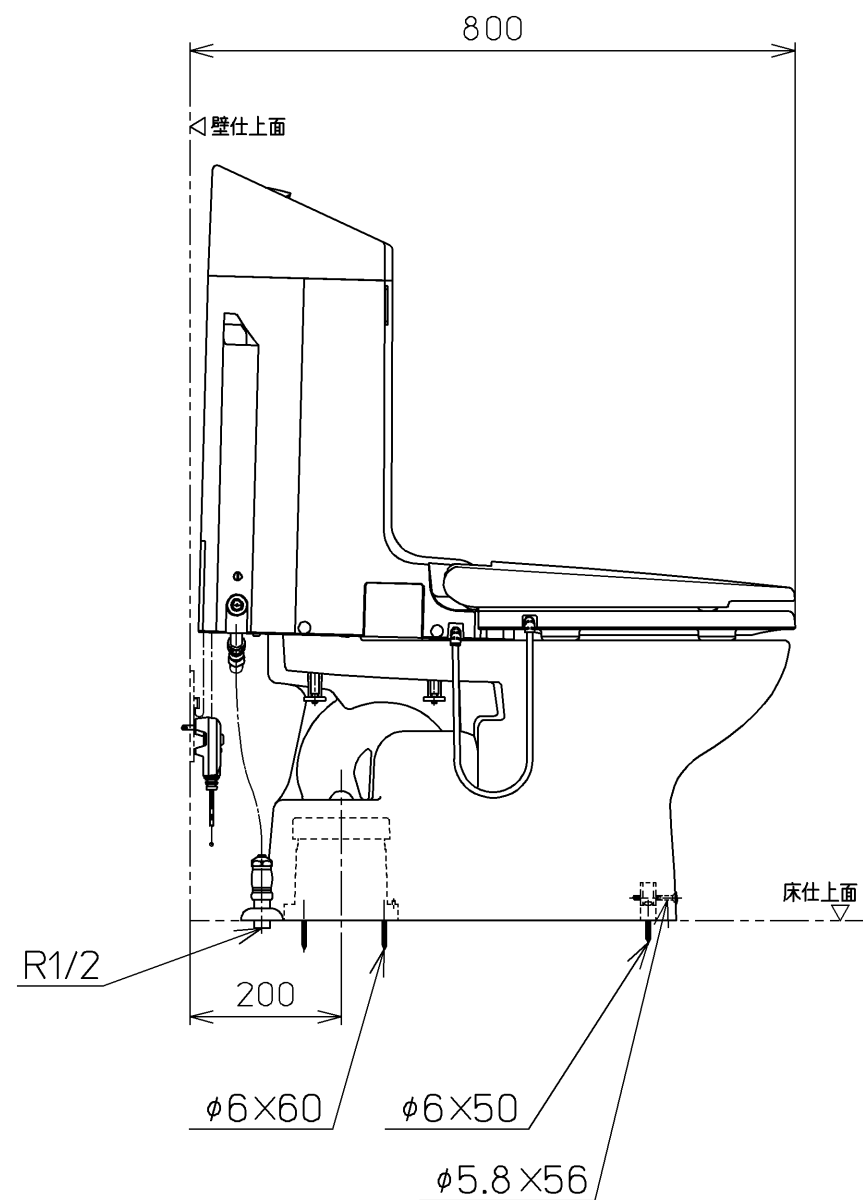


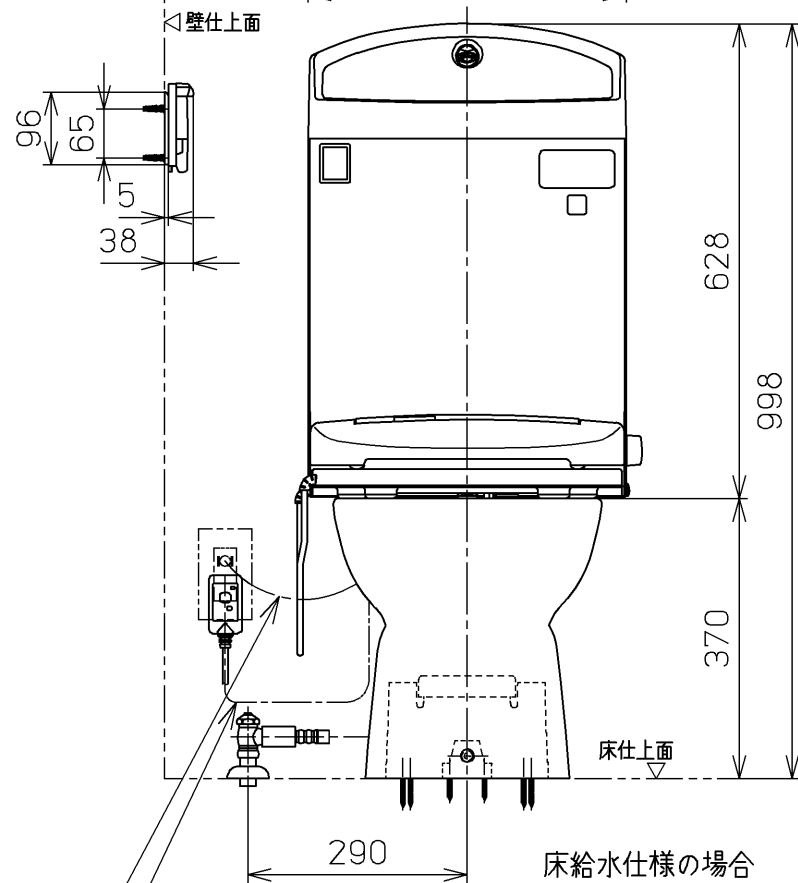
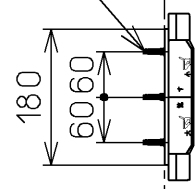
<特殊内容>

1.流動式にしたもの

*定格：AC100V-568W 50/60Hz

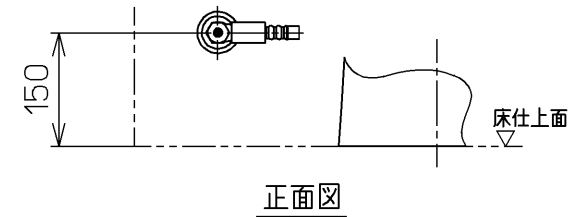
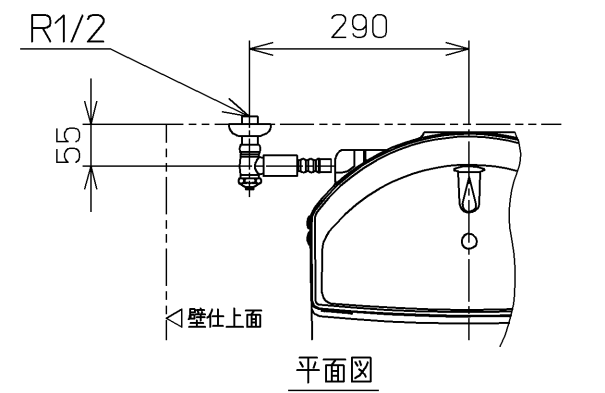


ねじ長 φ4×30(3本)

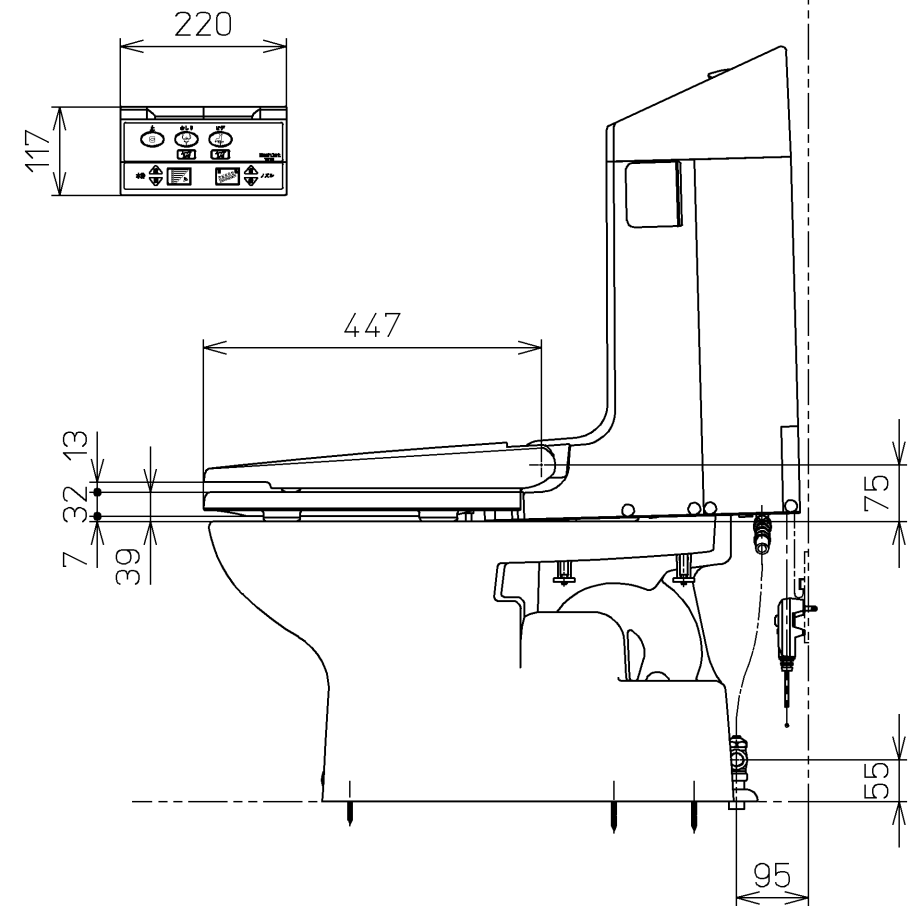


電源コード L=1000

アース線 L=1030



壁給水仕様の場合



| | | | | |
|------------------------------|-------------|---------------------------------|--------------|----------------------------|
| TOTO | | | 単位 mm | 名称 ウォシュレット一体形 便器 |
| 製図 今川 | 検図 藤原 池田 | 日付 02-08-29 | 尺度 1 : 10 | 品番 CES9011BLERT14 |
| 備考 サイホン式防露便器 壁・床共通給水仕様 | | 機能部：TCF9011LERV14 陶器部：CS87BU | | 図番 CES9011BLERT14_A1040 |