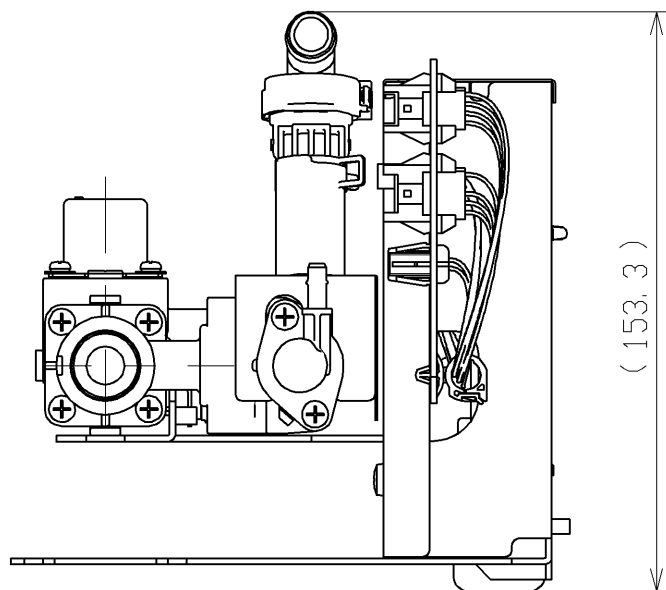
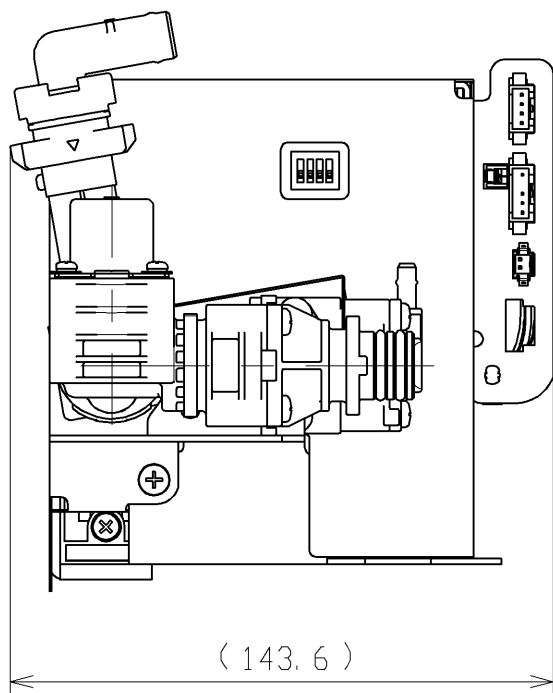
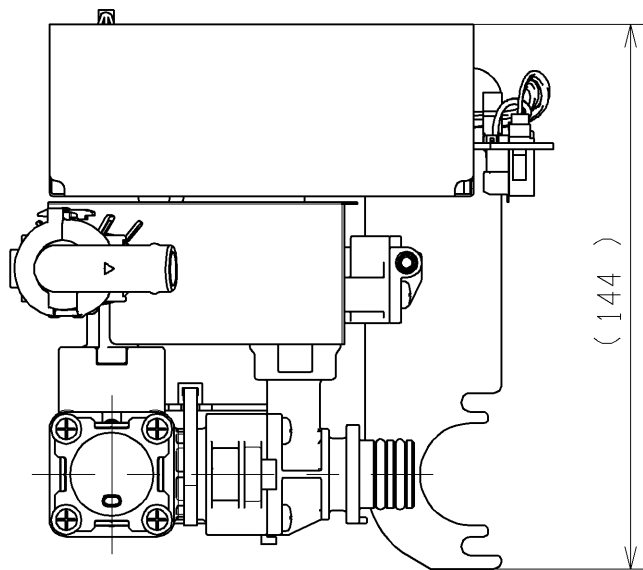


生産中止図面

2021/06



TOTO			単位 mm	名称
製図 南部	検図 永富 山川	日付 18/12/18	尺度 1:2	コントローラー・バルブユニット
備考 他事業部向、AC100Vタイプ、除菌水タイプ、ターゲットマークあり				品番 HM117G
				図番 HM117G=D2
A4		ページNo.	1 / 1	(改)