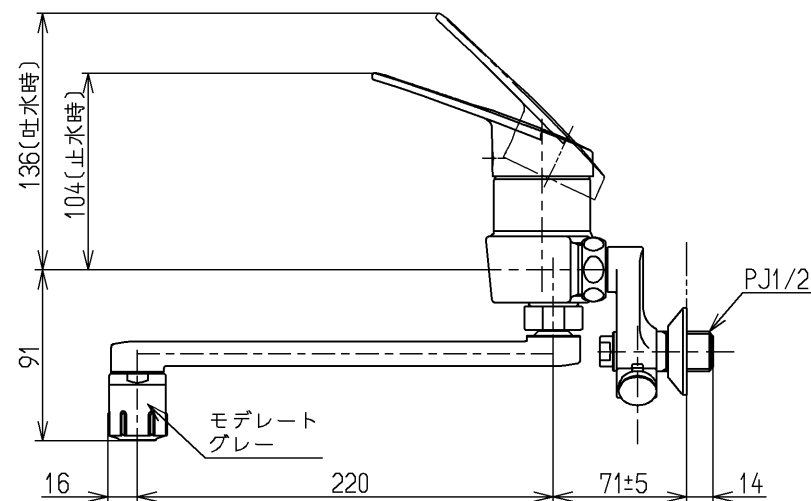
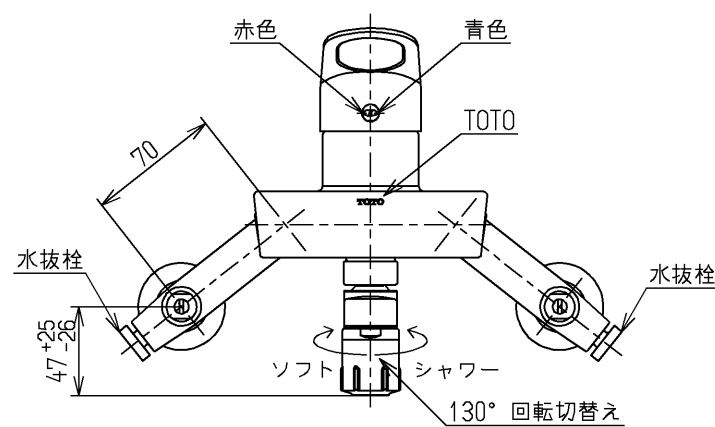


△ご注意
やけどの
恐れあり
さわらない
で!

※注意ラベル詳細(1:1)



仕様		
用途	一般住宅用	
給水圧力	最低必要水圧	0.05MPa (流動時)
	最高水圧	0.75MPa (静止時) ※快適にお使いいただくためには、0.2MPa程度の圧力をおすすめします。
使用可能水質	水道水または飲用可能な井戸水	
使用環境温度	-20~40℃ (0℃以下は水を抜いた状態)	
最高給湯温度	85℃	
特記事項	(1)湯圧が水圧より高くないよう設定してください。 (2)安全のため給湯温度は60℃以下でのご使用をおすすめします。 (3)湯水を逆に配管しないでください。	

節湯
B

節湯
C1

水道法適合品(JIS)

TOTO		単位 mm	名称
製図 小林	検図 今森 宮崎	日付 19.09.06	壁付シングル混合水栓
備考			エコシングル、吐水切替、寒冷地用
			図番 TKGG30ECZ