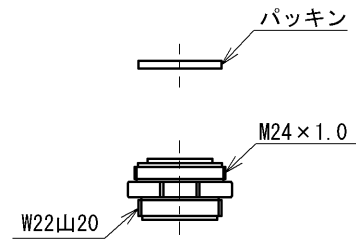
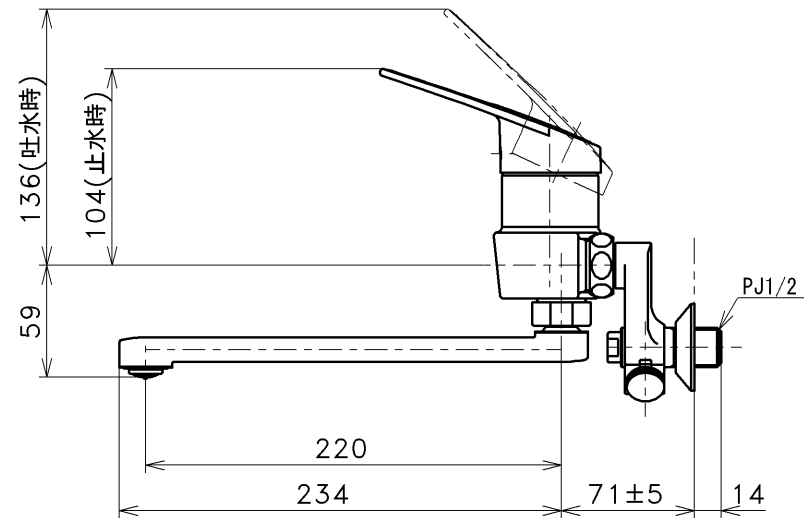
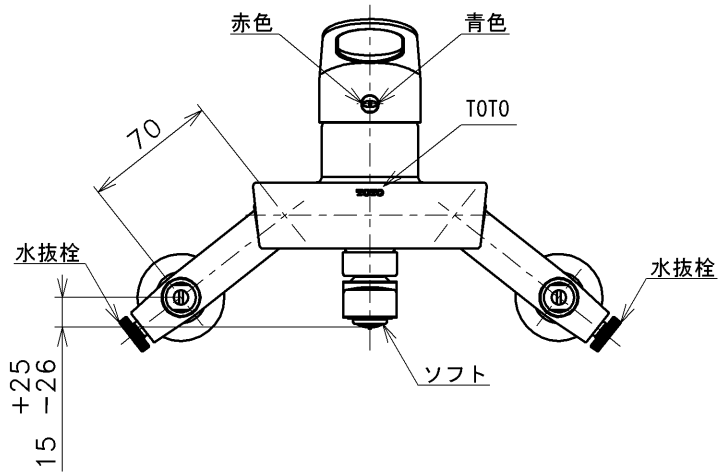


△ご注意
やけどの
恐れあり
さわりな
いで!

※注意ラベル詳細(1:1)



アダプター
(浄水器などの取付用) (1:2)



仕様		
用途	一般住宅用	
給水圧力	最低必要水圧	0.05MPa(流動時)
	最高水圧	0.75MPa(静止時) ※快適にお使いいただくためには、0.2MPa程度の圧力をおすすめします。
使用可能水質	水道水または飲用可能な井戸水	
使用環境温度	-20~40℃(0℃以下は水を抜いた状態)	
最高給湯温度	85℃	
特記事項	(1)湯圧が水圧より高くならないように設定してください。 (2)安全のため給湯温度は60℃以下でのご使用をおすすめします。 (3)湯水を逆に配管しないでください。	

節湯
C1

節湯
B

水道法適合品(JIS)

TOTO		単位 mm	名称 壁付シングル混合水栓 エコシングル、寒冷地用
製図 戸高	検図 小楠 小楠	日付 2020-07-16	尺度 1:4
備考			品番 TKGG30EZ
			図番 TKGG30EZ=SA00.002.00