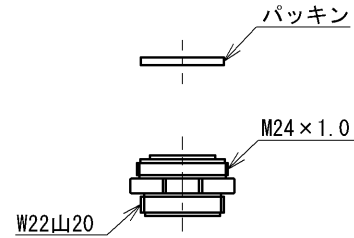
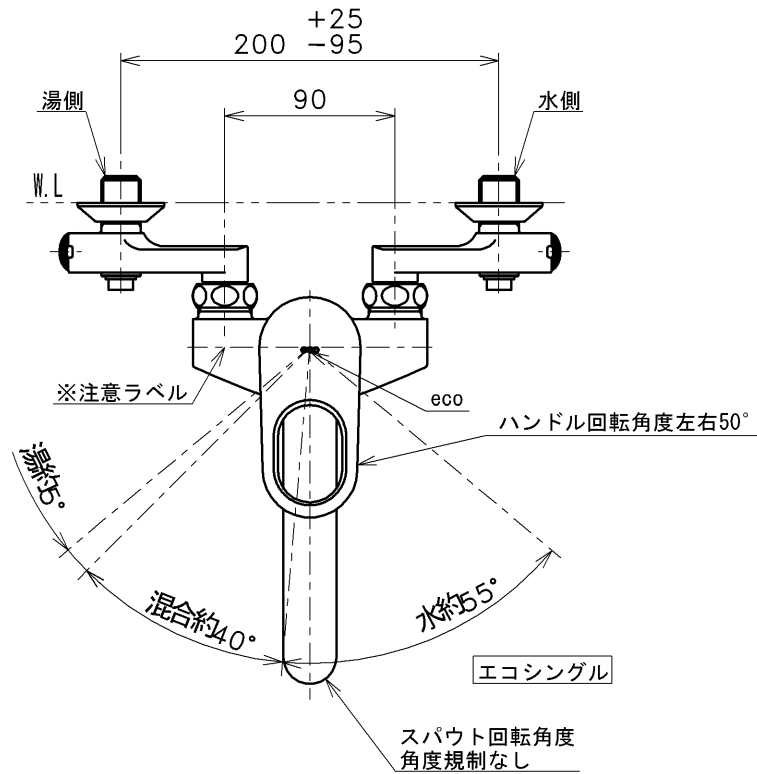


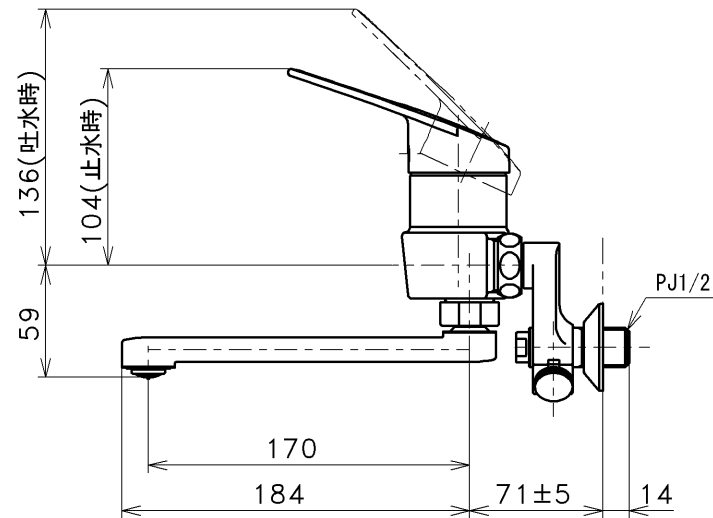
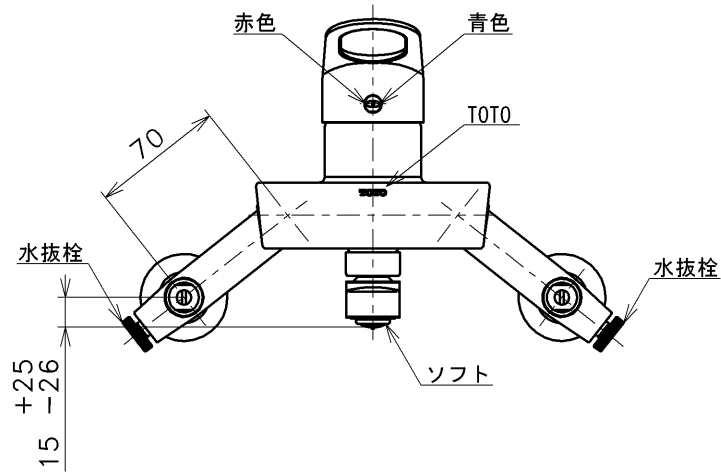


△ご注意  
やけどの  
恐れあり  
さわらな  
いで!

※注意ラベル詳細(1:1)



アダプター  
(浄水器などの取付用) (1:2)



用途		仕様
用途		一般住宅用
給水圧力	最低必要水圧	0.05MPa(流動時)
	最高水圧	0.75MPa(静止時) ※快適にお使いいただくためには、0.2MPa程度の圧力をおすすめします。
使用可能水質		水道水または飲用可能な井戸水
使用環境温度		-20~40℃(0℃以下は水を抜いた状態)
最高給湯温度		85℃
特記事項		(1)湯圧が水圧より高くならないように設定してください。 (2)安全のため給湯温度は60℃以下でのご使用をおすすめします。 (3)湯水を逆に配管しないでください。

節湯  
C1

節湯  
B

水道法適合品 (JIS)				名称
<b>TOTO</b>			単位 mm	壁付シングル混合水栓 エコシングル、寒冷地用
製図 戸高	検図 小楠 小楠	日付 2020-07-16	尺度 1:4	
備考				品番 TKGG30SEZ
				図番 TKGG30SEZ=SA00.002.00