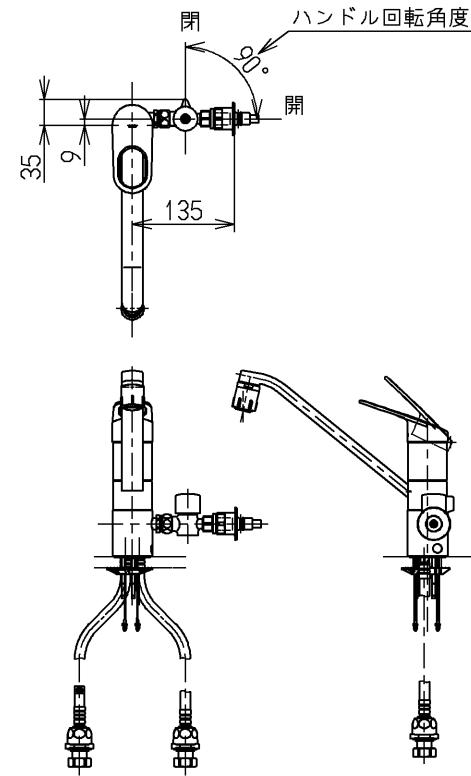
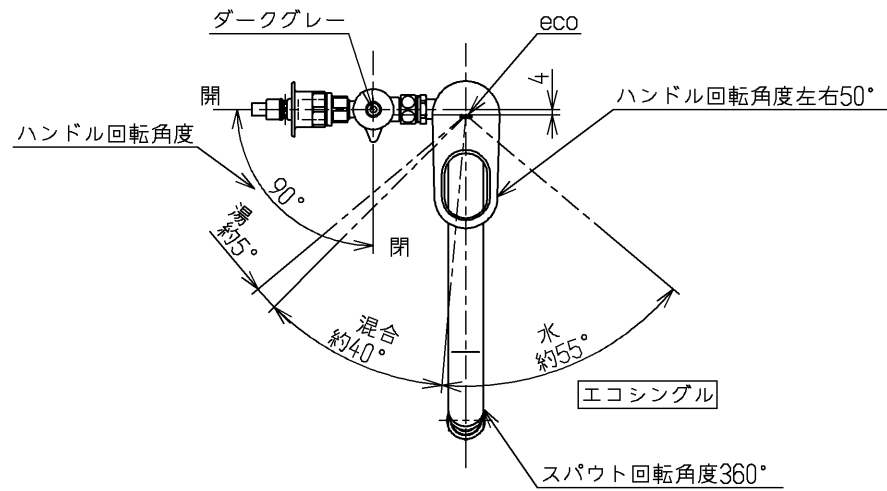




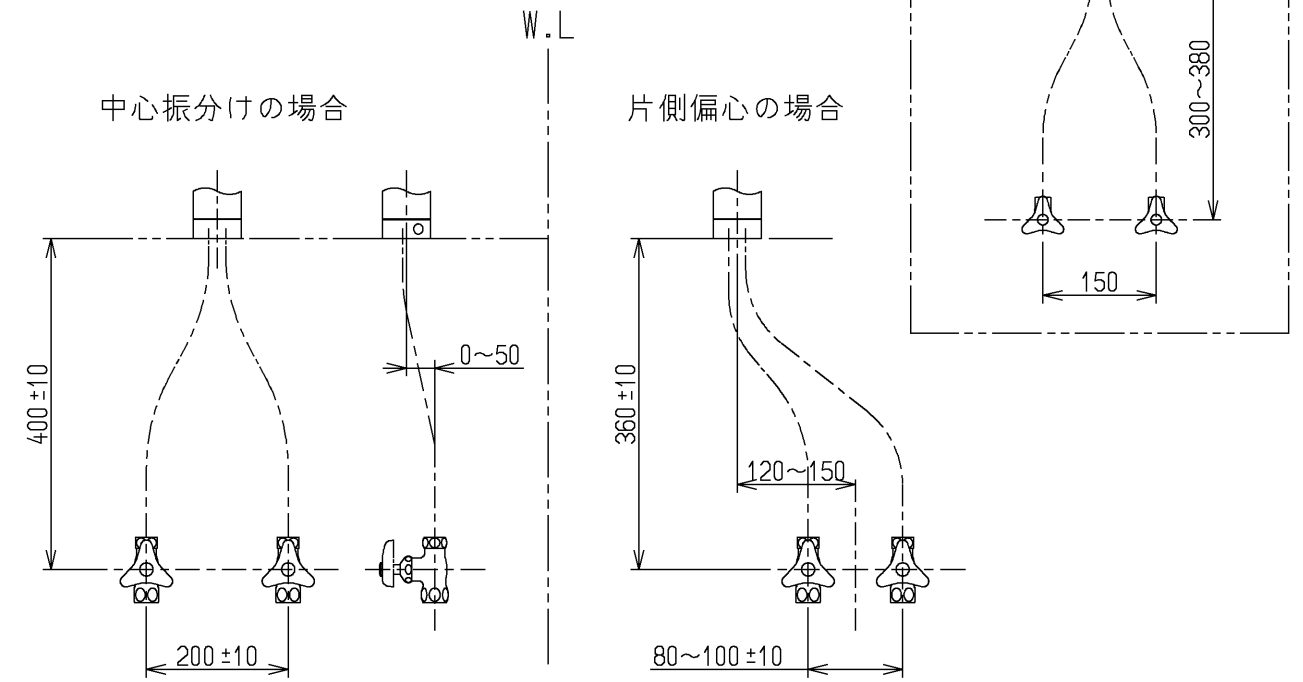
△ご注意  
やけどの  
恐れあり  
さわらな  
いて!

※注意ラベル詳細(1:1)

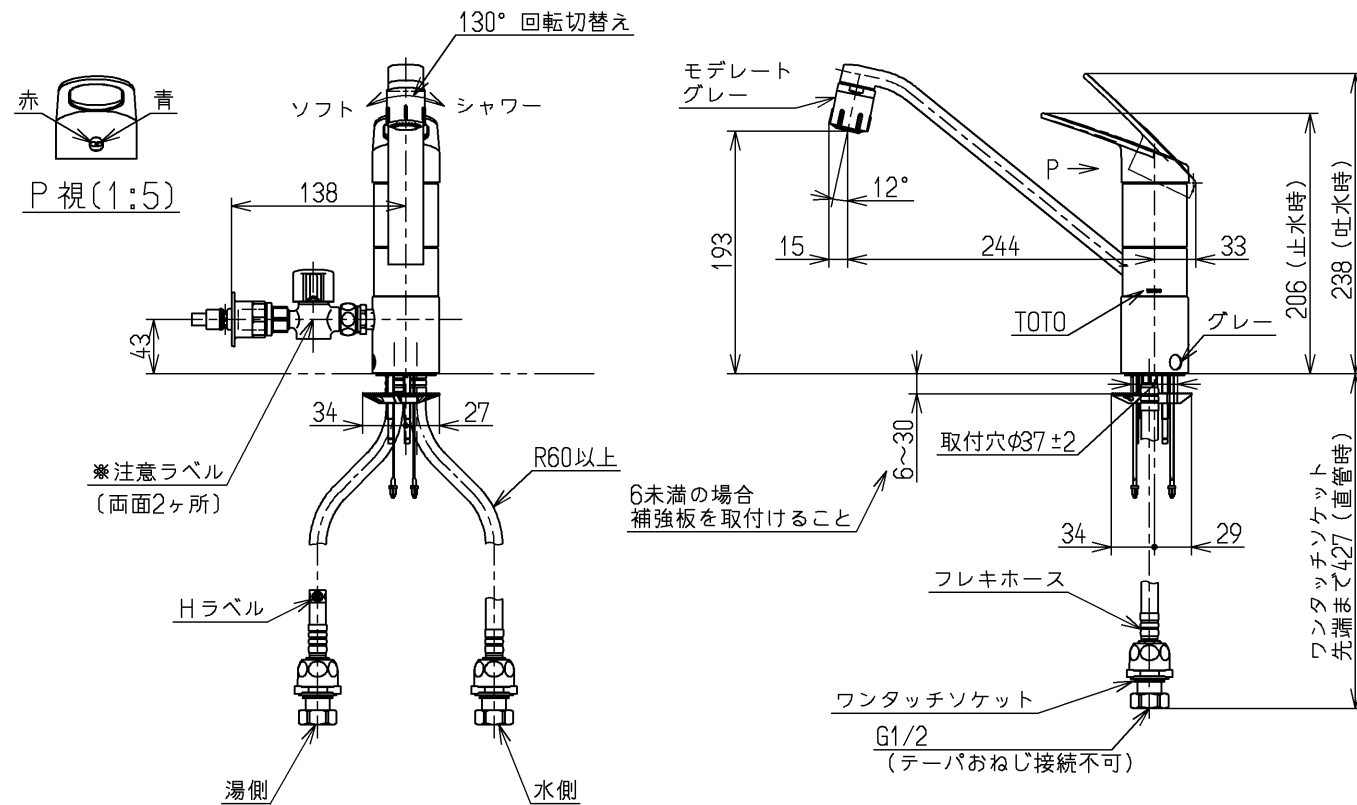


右側分岐の場合 (1:10)

※従来のTOTO製品との取替可



止水栓推奨取付位置



仕様		
用途	一般住宅用	
給水圧力	最低必要水圧	0.05MPa (流動時)
	最高水圧	0.75MPa (静止時) ※快適にお使いいただくためには、0.2MPa程度の圧力をおすすめします。
使用可能水質	水道水または飲用可能な井戸水	
使用環境温度	1~40℃ ※凍結が予想される地域では、ご使用できません。	
最高給湯温度	85℃	
特記事項	(1)湯圧が水圧より高くないように設定してください。 (2)安全のため給湯温度は60℃以下でのご使用をおすすめします。 (3)湯水を逆に配管しないでください。	

節湯 B

節湯 C1

上面施工  
「湯」左右取出し・片側ふさぎふた(図は左側分岐の場合)

水道法適合品(JIS)		長住協適合品		名称
<b>TOTO</b>		単位	mm	台付シングル混合水栓
製図	検図	日付	尺度	エコシングル、吐水切替、湯側専用分岐金具付
中野	藤村	藤村	16.11.04 1:6	
備考				図番
緊急止水弁・逆止弁付				TKGG31ECH