

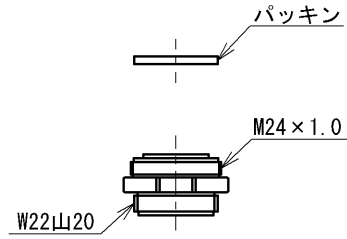
生産中止図面

2022/02

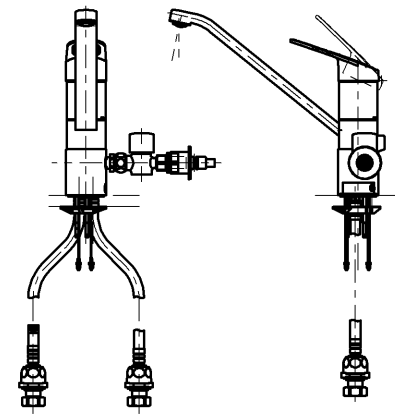
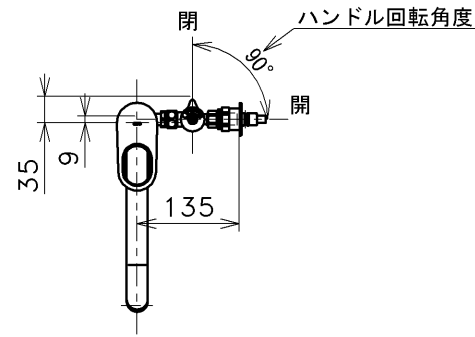


△ご注意  
やけどの  
恐れあり  
さわらな  
いで!

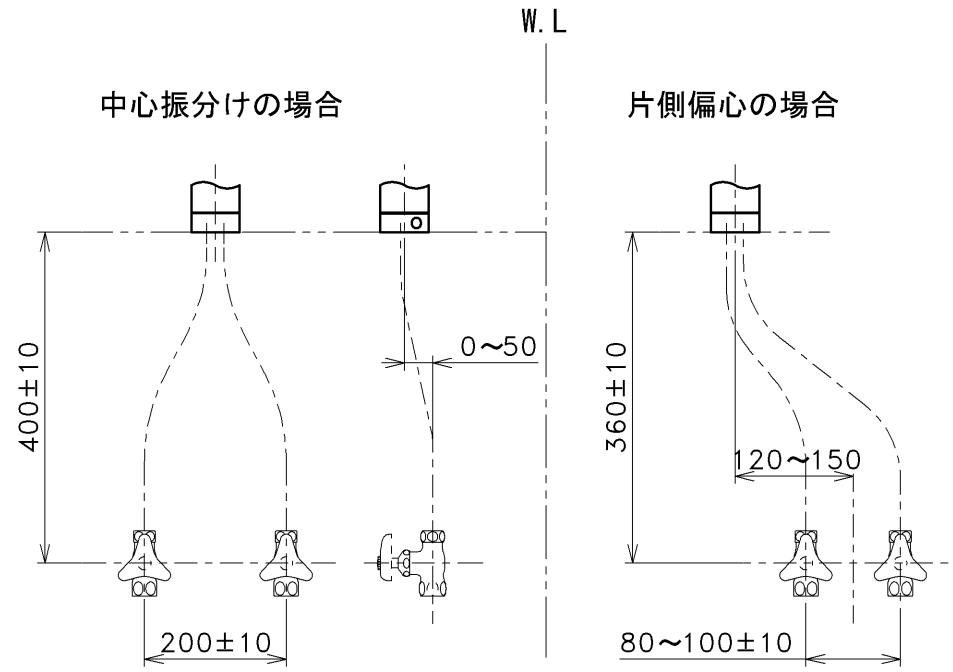
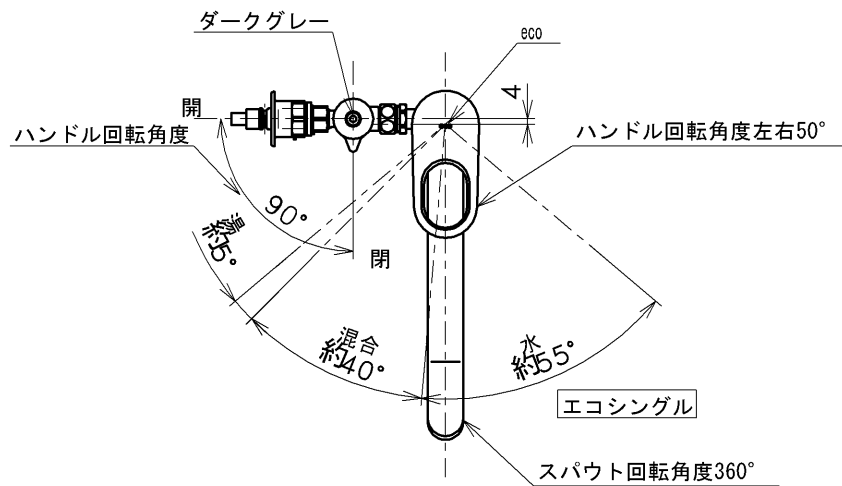
※注意ラベル詳細(1:1)



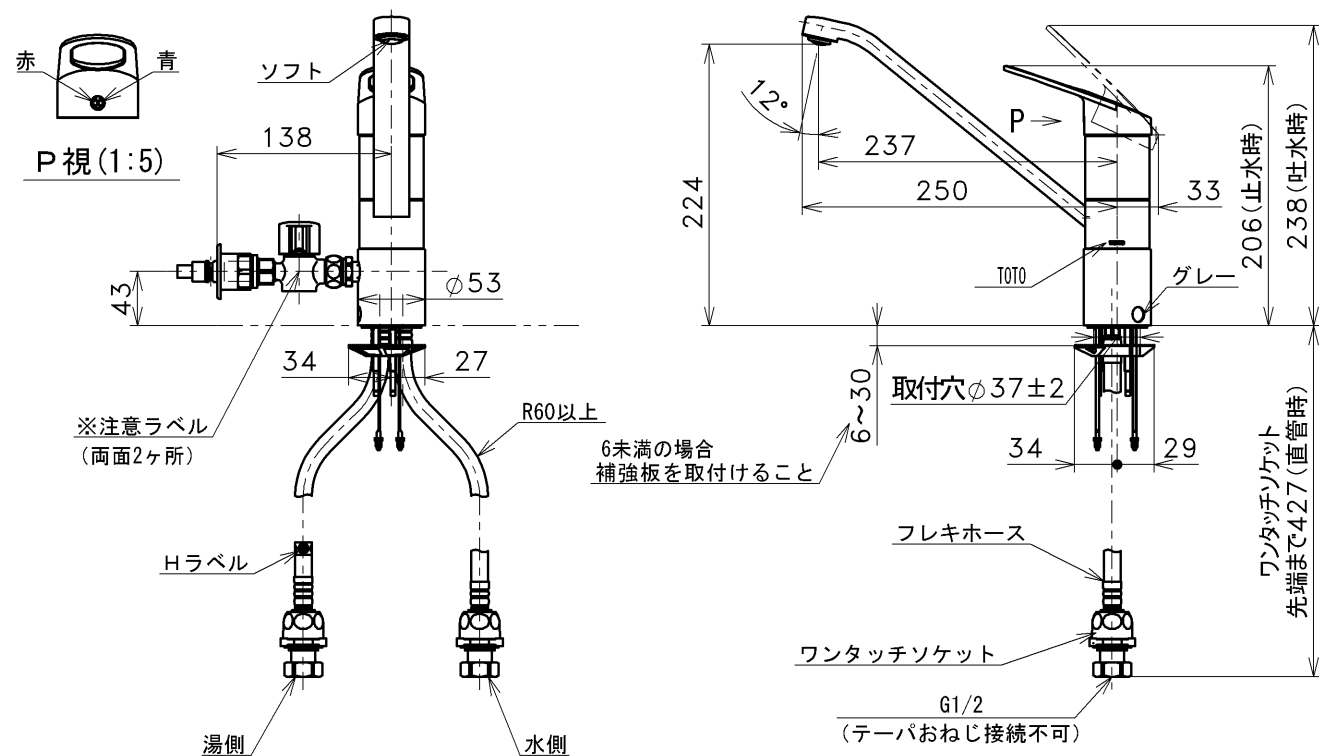
アダプター  
(浄水器などの取付用) (1:2)



右側分岐の場合 (1:10)



止水栓推奨取付位置



仕様		
用途	一般住宅用	
給水圧力	最低必要水圧	0.05MPa(流動時)
	最高水圧	0.75MPa(静止時) ※快適にお使いいただくためには、0.2MPa程度の圧力をおすすめします。
使用可能水質	水道水または飲用可能な井戸水	
使用環境温度	1~40℃ ※凍結が予想される地域では、ご使用できません。	
最高給湯温度	85℃	
特記事項	(1)湯圧が水圧より高くないように設定してください。 (2)安全のため給湯温度は60℃以下でのご使用をおすすめします。 (3)湯水を逆に配管しないでください。	

節湯  
C1

節湯  
B

上面施工  
「湯」左右取出し・片側ふさぎふた(図は左側分岐の場合)

水道法適合品 (JIS)				長住協適合品	
<b>TOTO</b>		単位 mm	名称 台付シングル混合水栓		
製図 戸高	検図 小楠 小楠	日付 2020-07-16	尺度 1:6	エコシングル、湯側専用分岐金具付	
備考 緊急止水弁・逆止弁付				品番	TKGG31EH
				図番	TKGG31EH-SA00.002.00