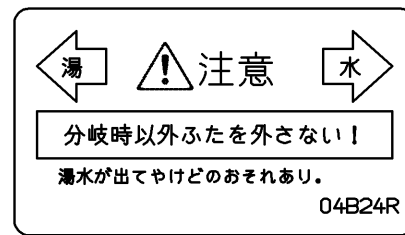
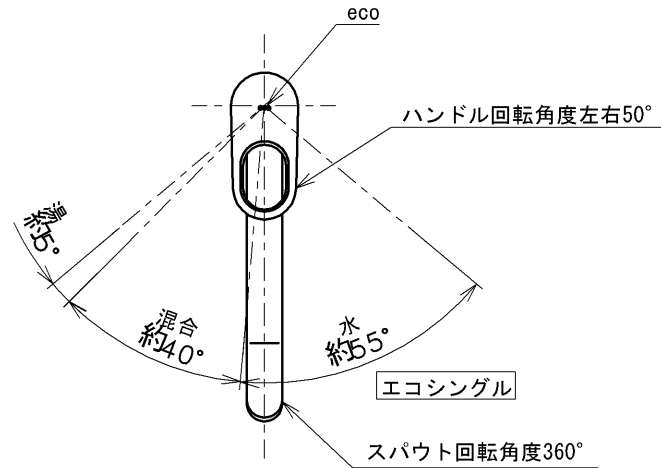
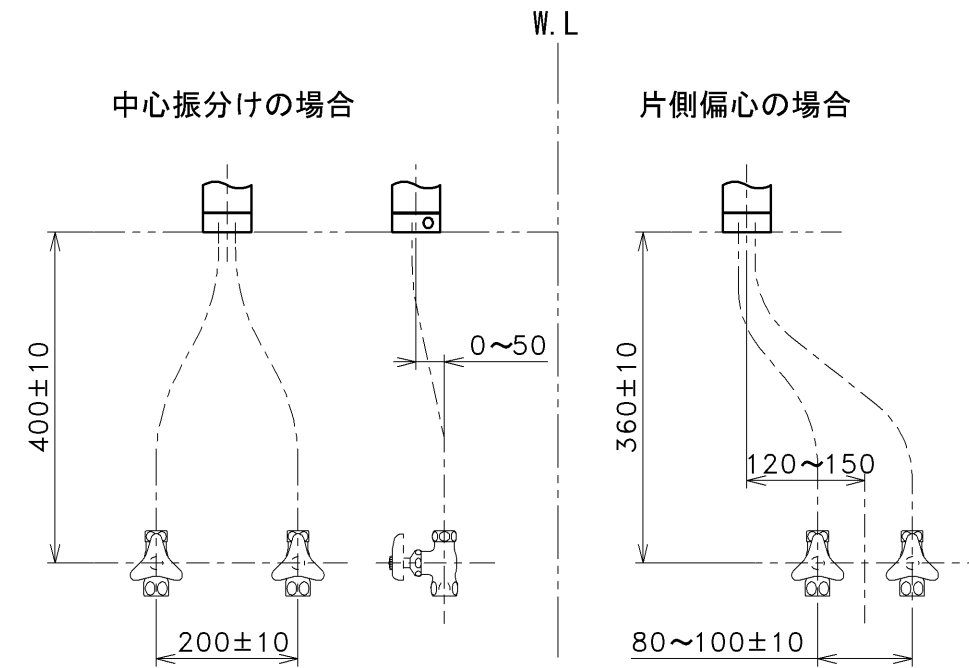


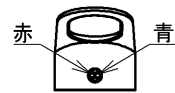
アダプター  
(浄水器などの取付用) (1:2)



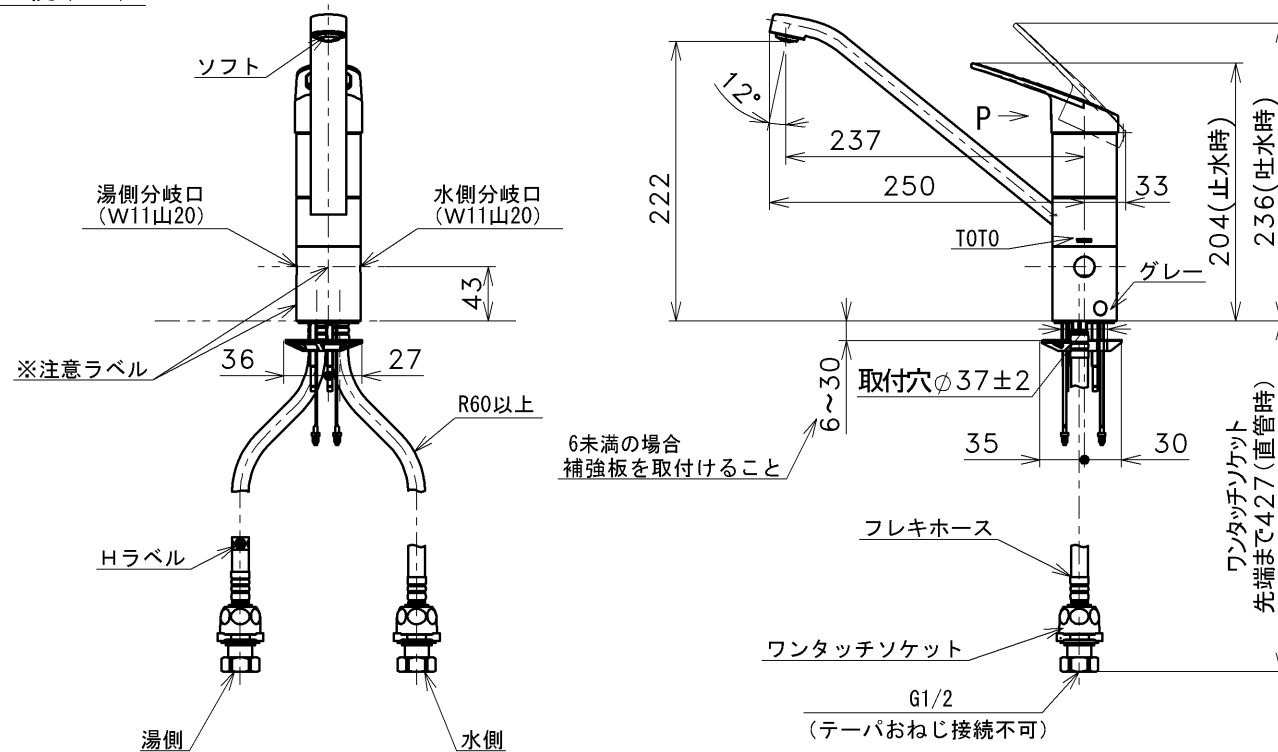
※注意ラベル詳細 (1:1)



止水栓推奨取付位置



P 視 (1:5)



用途		仕様
給水圧力	最低必要水圧	0.05MPa(流動時)
	最高水圧	0.75MPa(静止時) ※快適にお使いいただくためには、0.2MPa程度の圧力をおすすめします。
使用可能水質	水道水または飲用可能な井戸水	
使用環境温度	1~40℃ ※凍結が予想される地域では、ご使用できません。	
最高給湯温度	85℃	
特記事項	(1)湯圧が水圧より高くないように設定してください。 (2)安全のため給湯温度は60℃以下でのご使用をおすすめします。 (3)湯水を逆に配管しないでください。	



上面施工

水道法適合品 (JIS)			長住協適合品	
<b>TOTO</b>		単位 mm	名称	
製図	検図	日付	台付シングル混合水栓	
戸高	小楠 小楠	2020-07-16	エコシングル、湯水分岐口付	
備考			品番	TKGG31EW
逆止弁付			図番	TKGG31EW-SA00.002.00