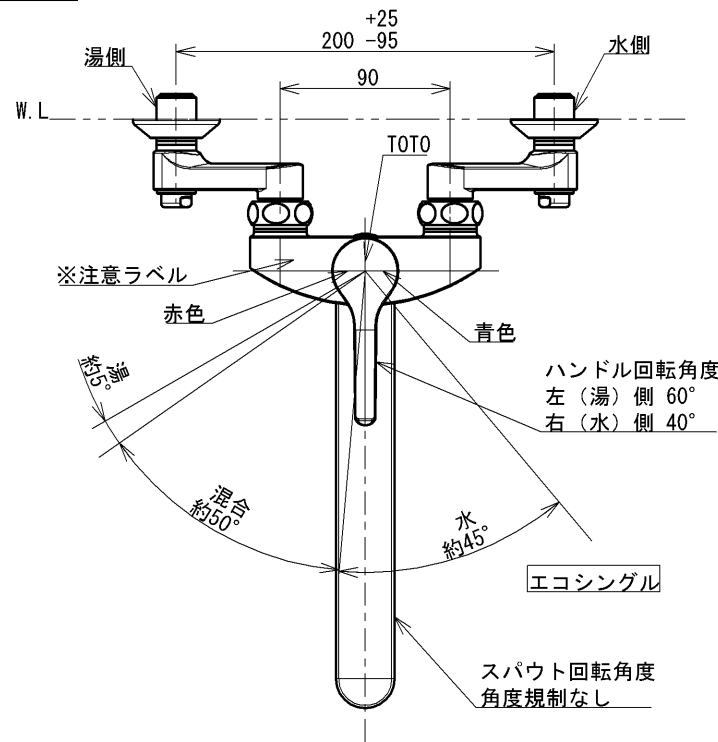


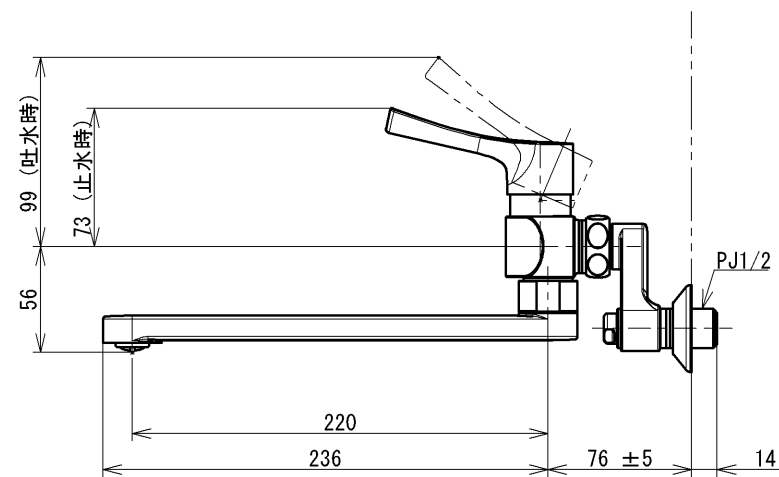
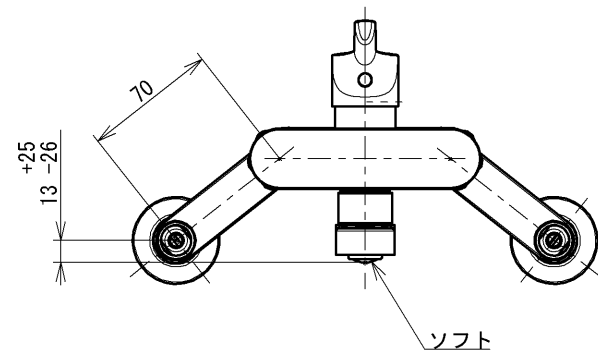
生産中止図面

2022/02



△注意
やけどのおそれあり
さわらないで!

※注意ラベル詳細(1:1)



仕様		
用途	一般住宅用	
給水圧力	最低必要水圧	0.05MPa(流動時)
	最高水圧	0.75MPa(静止時) ※快適にお使いいただくためには、0.2MPa程度の圧力をおすすめします。
使用可能水質	水道水または飲用可能な井戸水	
使用環境温度	1~40°C ※凍結が予想される地域では、ご使用できません。	
最高給湯温度	85°C	
特記事項	(1)湯圧が水圧より高くないように設定してください。 (2)安全のため給湯温度は60°C以下でのご使用をおすすめします。 (3)湯水を逆に配管しないでください。	

節湯
C1

節湯
B

取替用浄水器内蔵スパウトTHB34は、取付けできません

水道法適合品 (JIS)				
TOTO			単位 mm	名称 壁付シングル混合水栓 エコシングル
製図 川上	検図 久保(浩) 宮城	日付 2019-10-17	尺度 1:4	品番 TKY01305J
備考				図番 TKY01305J=SA00.002.00