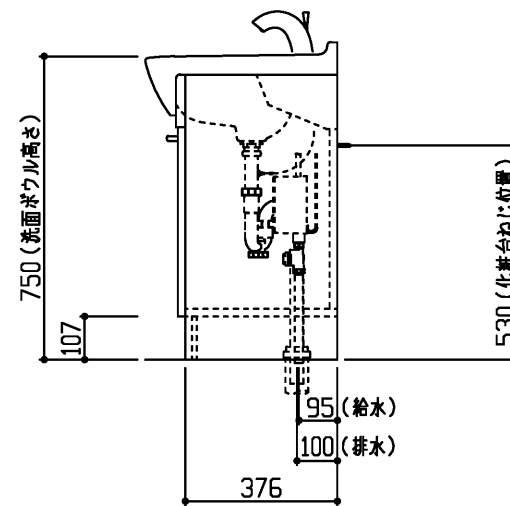
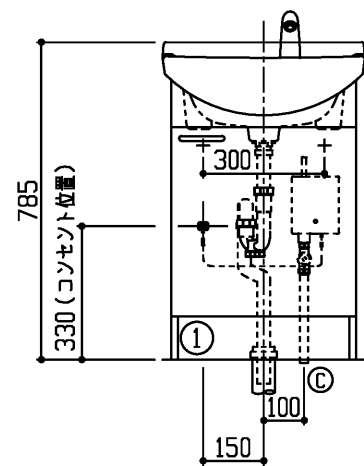
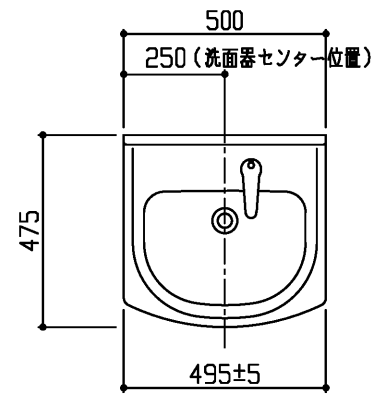


生産中止図面

2024/05



●扉色記号	扉色名
A	ホワイト
P	パールピンク
K	ミューツグレー

商品リスト No.LDAN=00011A			
No	品番	品名	個数
①	LDA506AYQR●	洗面化粧台	1

製品情報

※ 洗面器は、陶器製（容量8L）セフィオンテクト仕様

※ 水栓は、自動単水栓

電源：AC100Vタイプ・電源コード長さ0.75m

消費電力：待機時0.4W・作動時0.6W

給水圧力：最低必要水圧0.05MPa（流動圧）・最高水圧0.75MPa（静水圧）

※ 排水トラップは、水抜きハード管 床排水トラップ

※ 化粧台の洗面器とキャビネット本体の間口寸法は、異なります

施工に際しては、設計施工資料集にて確認ください

※ 洗面器は陶器製の性質上、幅寸法は495±5mmになります

※ 商品リスト中の●には、扉色記号が入ります。（表を参照ください）

工事情報

※ 木ねじ位置に固定用木棧（巾90×厚み30）または、全面に厚み12mm以上のJAS規格品の合板を入れてください（別途工事）

※ 工事誤差許容値（給水） 円内±13mm

※ 工事誤差許容値（排水） 円内±20mm

※ 給水接続は、R1/2

※ 排水接続は、硬質塩化ビニル管40.50用（防臭栓付）

※ 給水用（φ30～φ50）、排水用（φ50）現場にて穴加工ください

※ 自動水栓の電源は、現場にてコンセントを別途手配、工事ください

（コード用切欠：W50×H50）

※ 商品(図面)は、諸般の事情により、予告なく改良、仕様変更などを行なう場合があります。

TOTO

名称
Aシリーズ
洗面化粧台

製図
樽角
検図
菊池

日付
15.12.01

単位
mm
尺度
1:20

現場名(備考欄)

品番

図番
50 LDAN=00011A