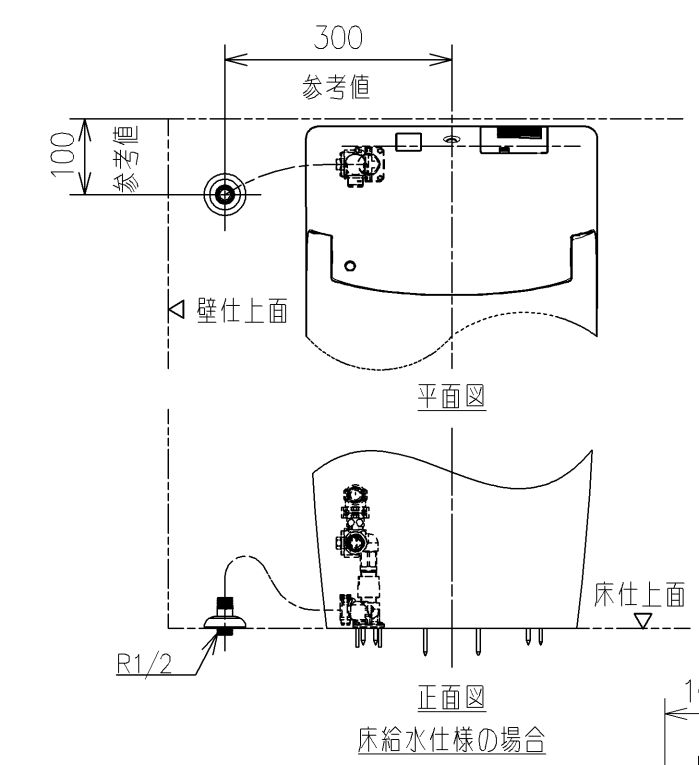
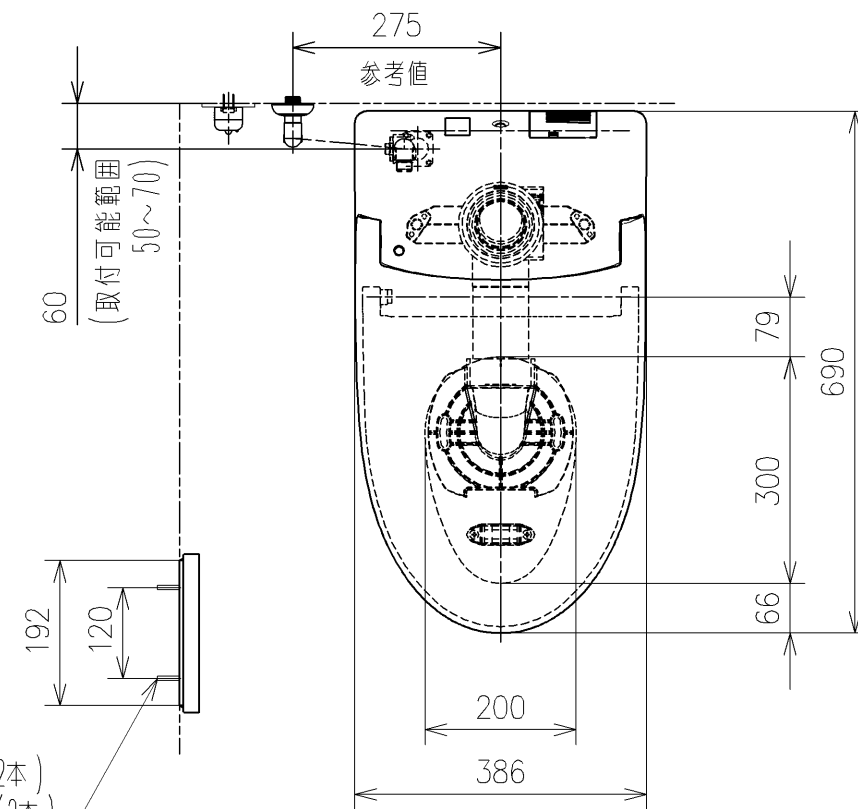
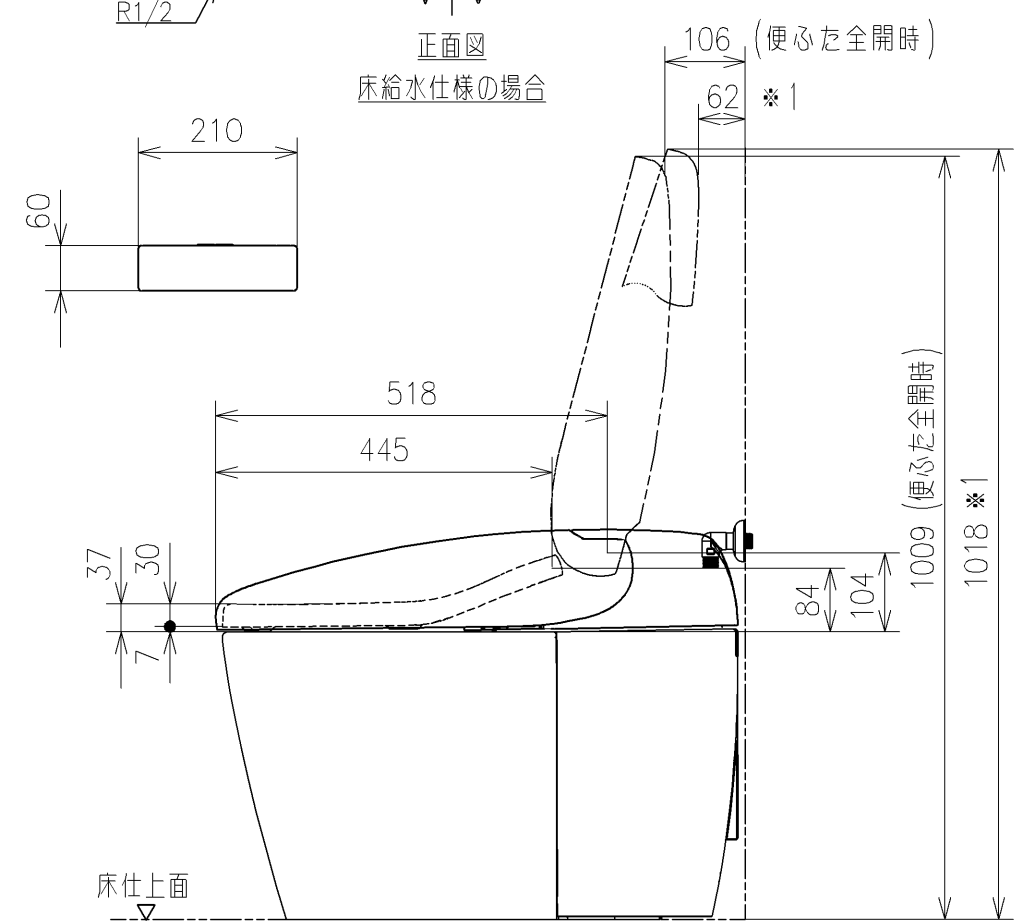
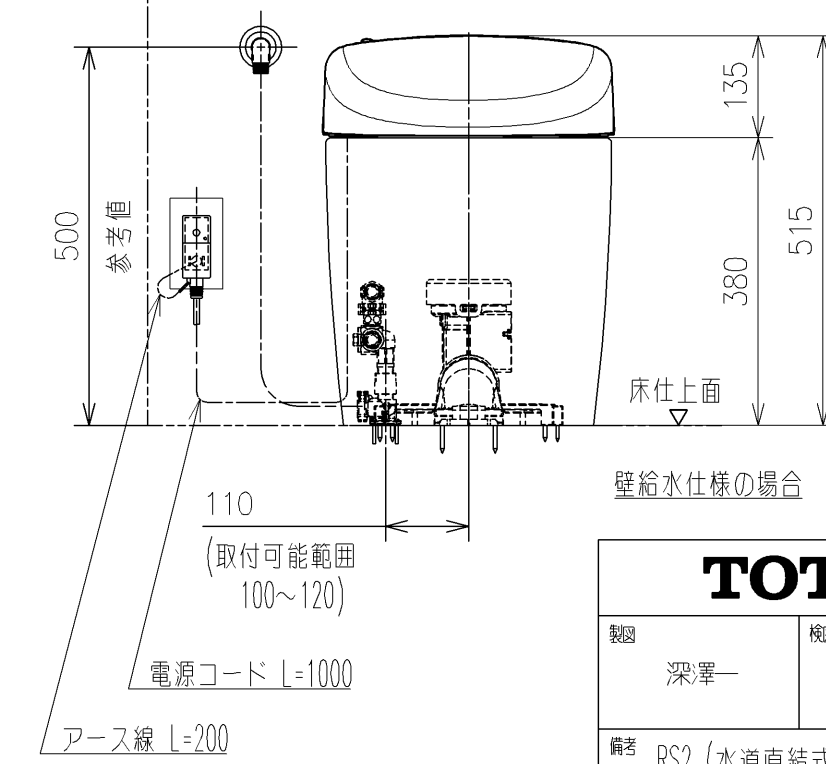
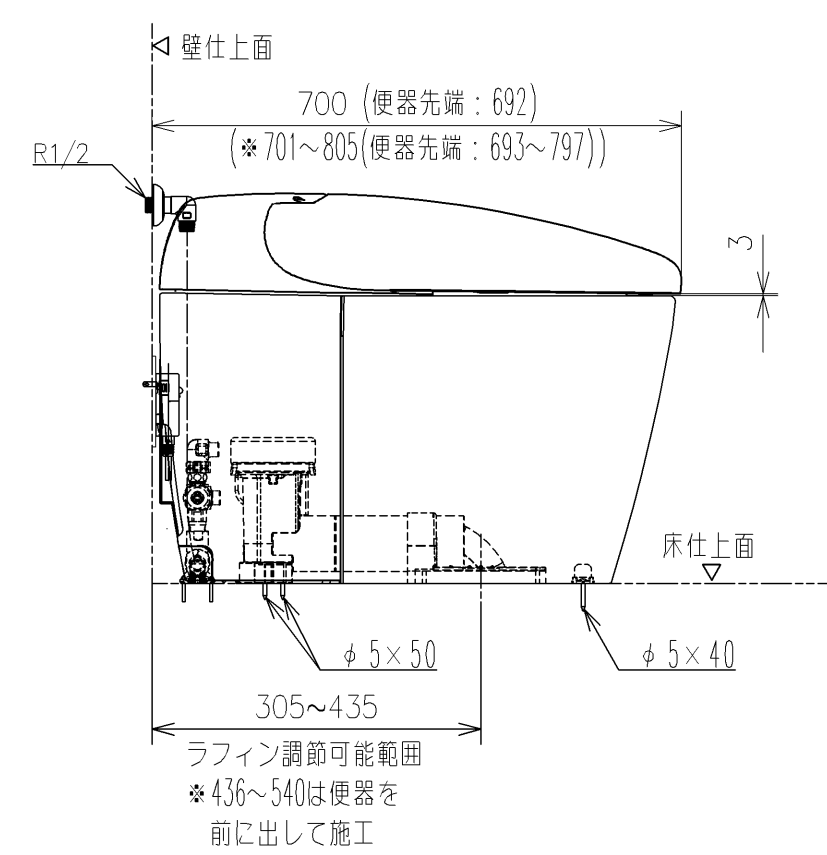
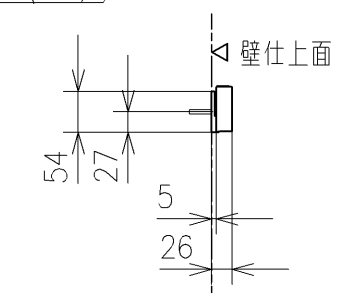


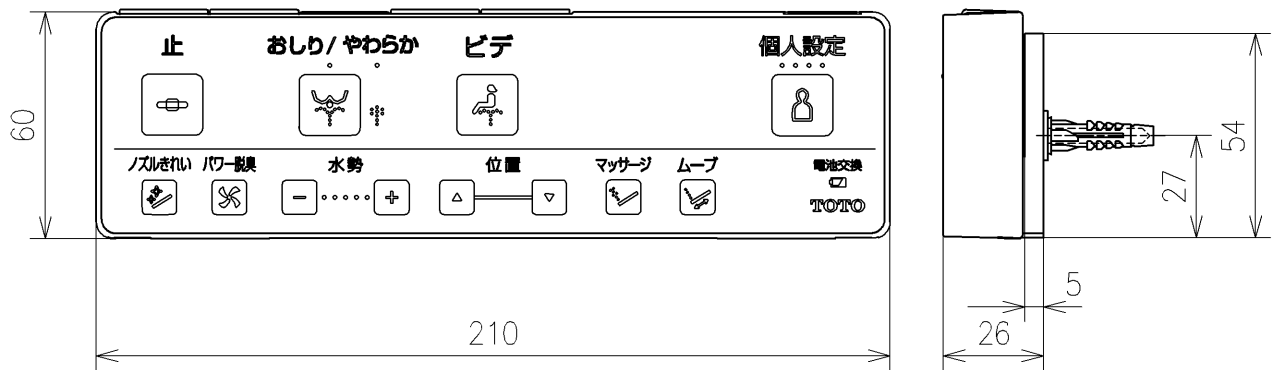
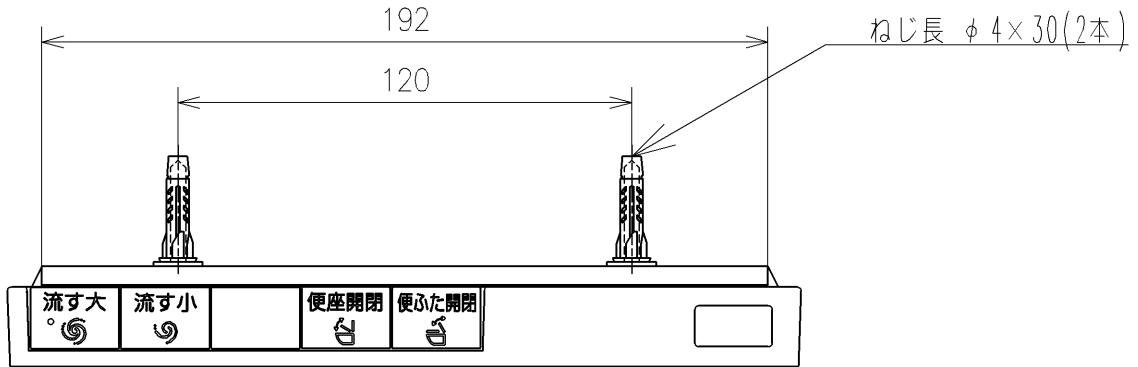
- \* 定格：AC100V-1271W 50/60Hz
- ・給水には、最低必要水圧（流動時）0.05MPa（10L/min）を確保してください。（最高水圧0.75MPa）
- 0.05MPa以下の水圧の場合、ウォシュレットの水勢が弱くなります。
- また、停電時に便器洗浄はできません。
- 0.05MPa以下の水圧の場合、便器ボウル面の洗浄能力が弱くなります。
- \* 窓枠など便ふたの干渉にご注意ください。
- 便ふたが当たって開ききらないことがあります。
- \* 給排水位置が適切でないと、止水栓が製品に干渉することがあります。
- \* 便器排水芯が436~540mmの場合は、便器を前に出して施工。
- \* 製品背面に電源を設けないでください。
- コンセントが製品と干渉し、抜き差しができない場合があります。
- \* 電源コンセントは水や小水がかからない位置に設置してください。
- また、壁給水の真下部に電源コンセントを設置したり、給水用ホースと電源コンセントを接触させないでください。感電・発火の原因になります。
- \* すっきりパネルのふさぎ板は、必要に応じてねじを外して、取り外してください。
- \* 本体左右側面は、脱臭フィルターお手入れ時の取りはずしや停電時の便器洗浄操作などのため、150mm以上の空間を確保してください。
- 注1：立て配管などがある場合は、立て配管などから150mm以上の空間を確保してください。
- \* 本体前面は、センサー検知のため、300mm以上の空間を確保してください。
- \* 1：便ふた全開でお掃除リフト時
- \* リモコンはイメージ図です。
- ボタンの数・配置・表示内容はリモコン詳細図を参照ください。
- ・リモコン用単4形乾電池（2個）同梱



アンカーブラク (2本)  
ねじ長 φ4×30 (2本)



<b>TOTO</b>		単位	mm	名称	ウォシュレット一体便器ネオレスト
製図	深澤一	検図	神祐紀 頭島周	日付	2025/05/15
備考	RS2 (水道直結式) 一般地・流動兼用・S排水 リモテルタイプ			尺度	1:1.0
				品番	CES9520MR
				図番リビジョン	002
				ページNo	1/1 (改)



リモコン詳細図

<b>TOTO</b>			単位 mm	名称
製図 深澤一	検図 神祐紀 頭島周	日付 2025/05/15	尺度 1:2	ウォシュレット一体形便器ネオレスト
備考				品番 CES9520MR
				図番/ビジョン 001
			A4	ページNo . 1/1 (改)