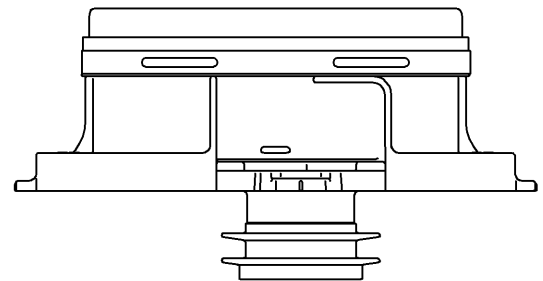
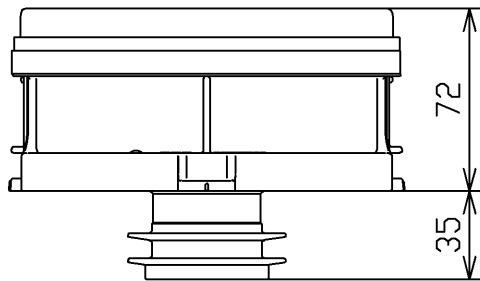
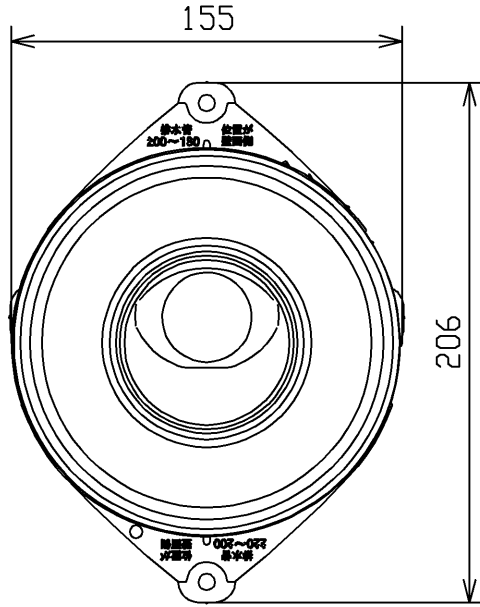


- <梱包数>
- 施工説明書 X1
 - 位置決めシート X1
 - タッピンねじ5×50 X4
 - Pシール X1



TOTO				単位 mm	名称
製図 米	検図 稲垣 新川	日付 18/05/24	尺度 1:3		床排水ソケット(50塩ビ管用)
備考 VP/VU兼用					品番 HP910
					図番 HP910=D2
A4					ページNo. 1/1 (改)