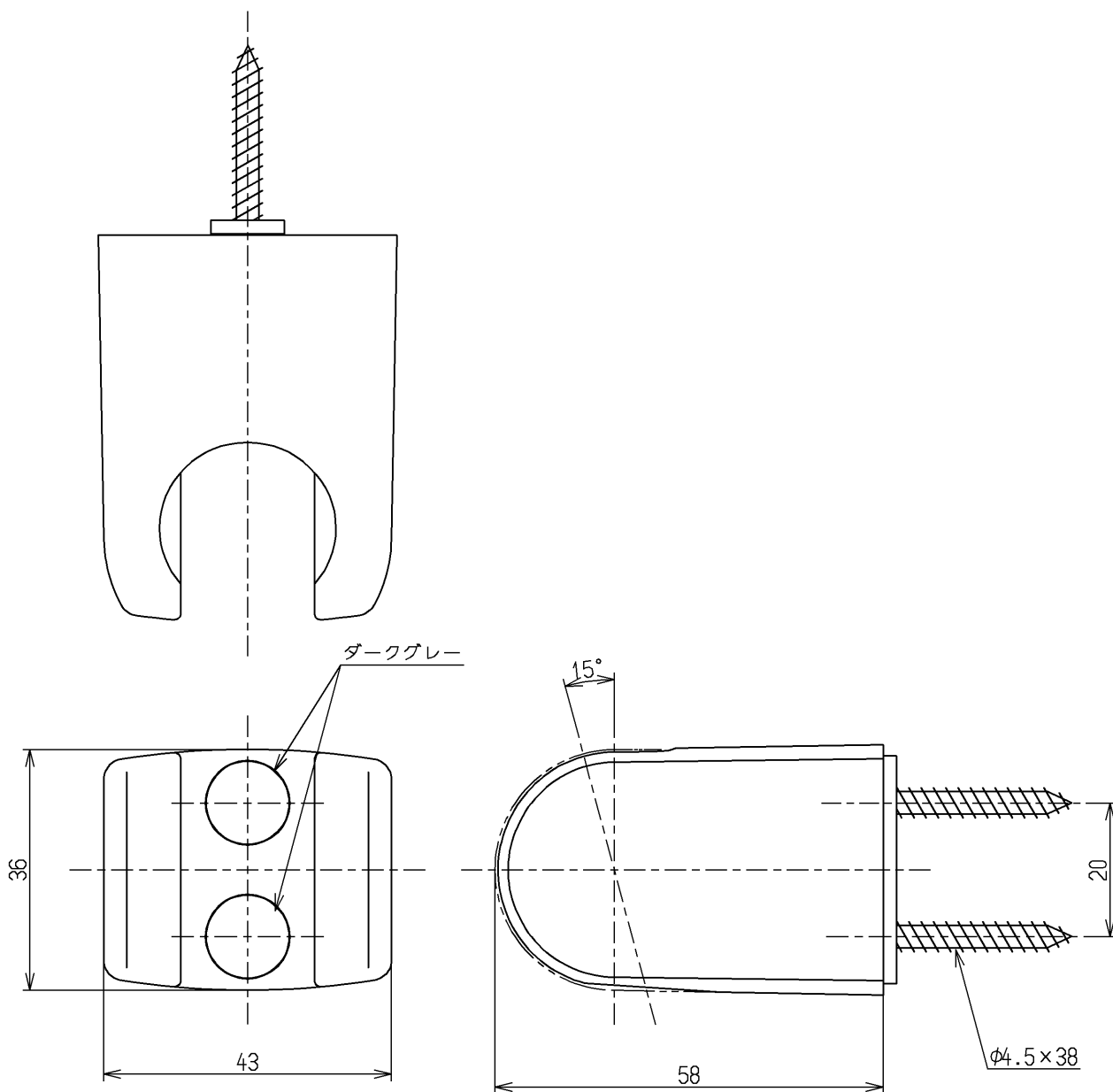


色番	色彩	記号
#N11	パールホワイト	5.7Y 8.9/0.4
#NG2	ホワイトグレー	1.4Y 7.8/0.5



TOTO			単位 mm	名称 シャワーハンガー
製図 山内	検図 有松(秀)	日付 竹林 15.03.20	尺度 1:1	
備考				図番 THY556F