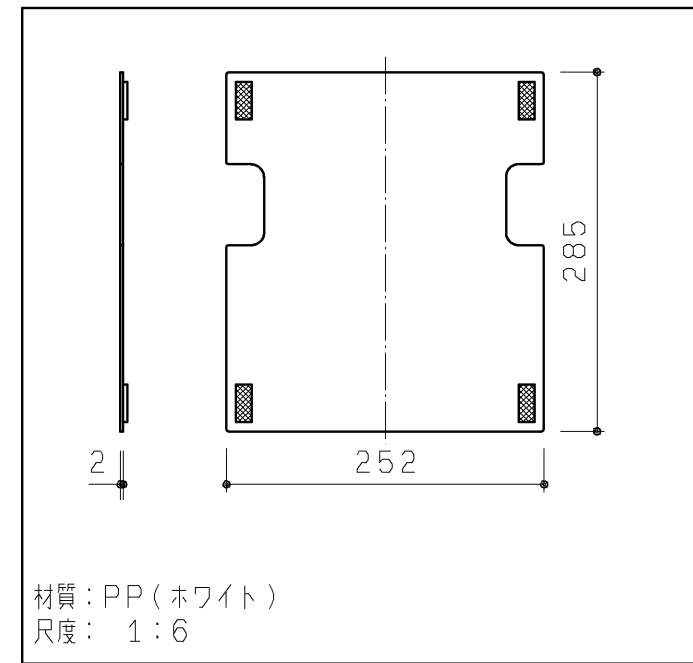


材質：木質+鋼板

手洗器用キャビネット本体

手洗器用扉セット



キャビネットカバーセット

' 20. 02 廃番
' 20. 02 廃番

品番	表面色	表面仕様
UGLE01R#NW1	ホワイト	シート貼り
UGLE01R#EL	ライトウッドN	シート貼り
UGLE01R#MW	ダブルブラウン	シート貼り
UGLE01R#EW	ホワイトウッド	シート貼り
UGLE01R#EM	ミディアムウッドN	シート貼り
UGLE01R#ML	ミルベージュ	シート貼り
UGLE01R#MR2	ミディアムフローチェリー	シート貼り
UGLE01R#WWS	グレイススーパーホワイト	塗装

同梱部材

	品名	数量
施工部材セット	トラス+4X20TPねじ	2ヶ
	特殊+4. 5X50TPねじ	2ヶ
	キャップ(白)	2ヶ

TOTO		第三角法	単位 mm	名称
製図 谷	検図 廣	日付 '19. 12. 02	尺度 1:6	手洗器用キャビネット (Sサイズ)
明	田			品番 UGLE01R#*
備考				