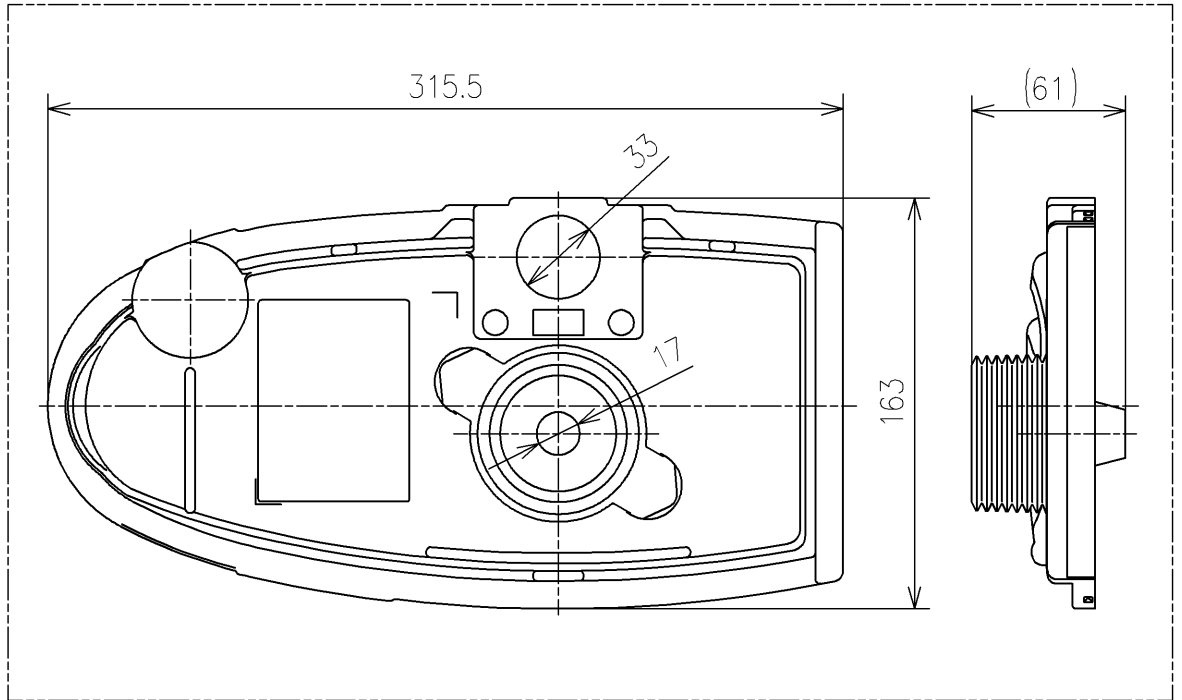


<梱包数>

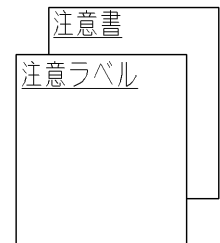
カバー ×1

注意書ラベル ×1

注意書 ×1



1ヶ



(縮尺:フリー)  
各1ヶ

<b>TOTO</b>			単位 mm	名称 カバー
製図 米	検図 稲垣 新川	日付 19/04/26	尺度 1:3	品番 HH09013S
備考 一般地/寒冷地水抜き兼用、手洗付用				図番 HH09013S=D2
A4		ページNo .	1/1	(改)