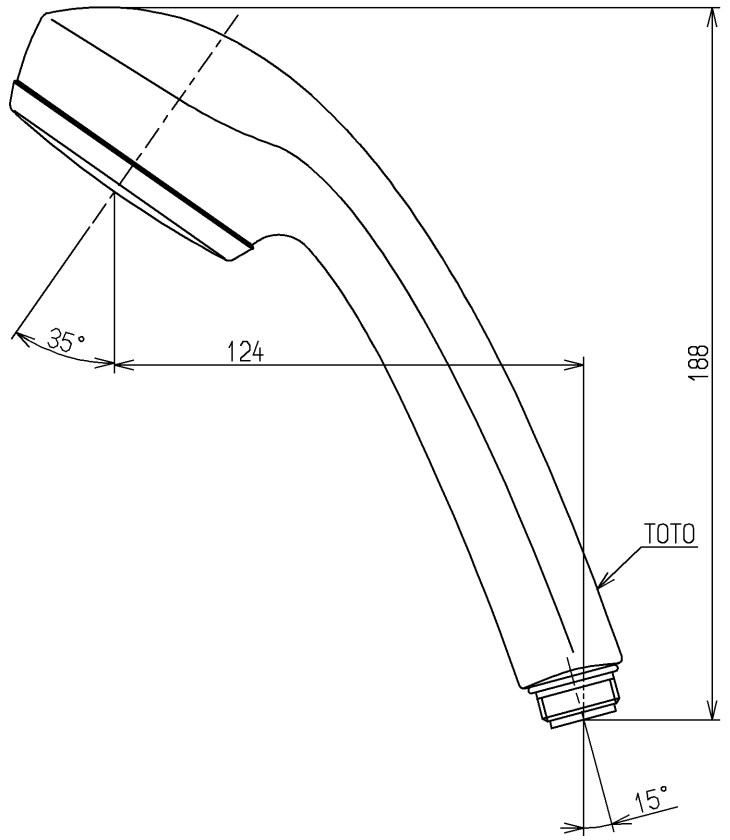


スプレーシャワー(節水)

グレー45

G1/2



最低必要水圧:0.05MPa(流動時)
シャワーには60°C以上の熱湯を通さないでください

TOTO			単位 mm	名称 シャワーヘッド
製図 小(都 林)	検図 今宮	日付 森崎 18.12.12	尺度 1:2	スプレー、めっき
備考				図番 TH770C