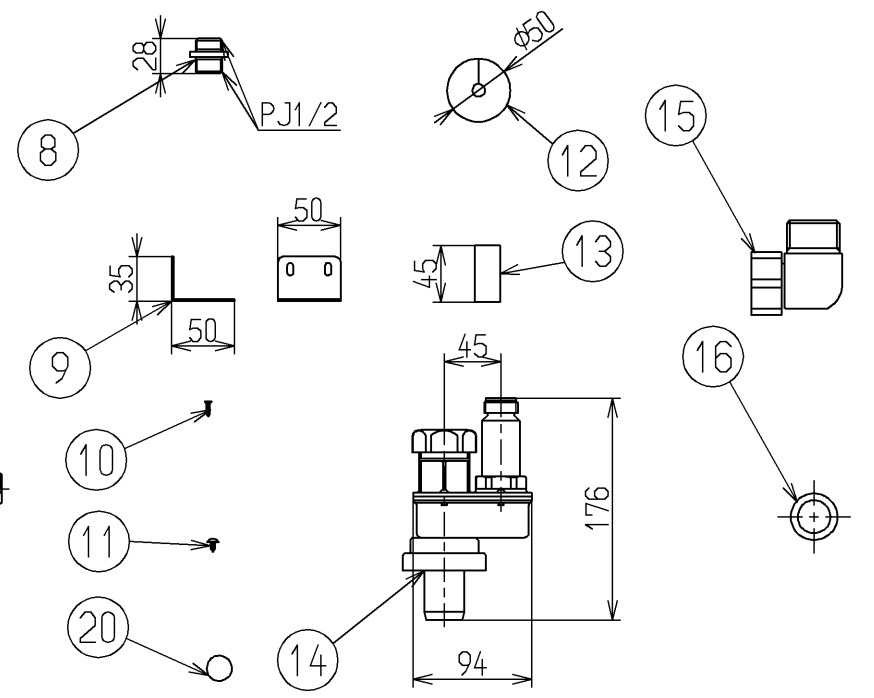
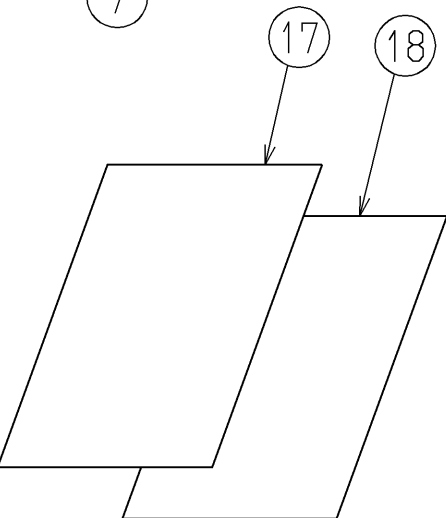
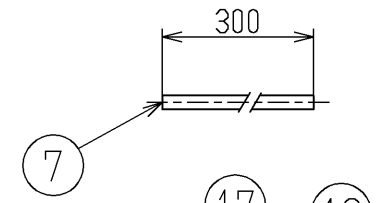
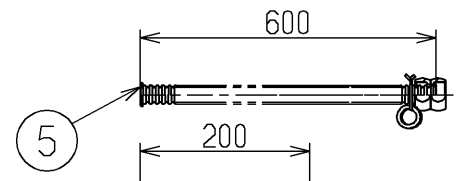
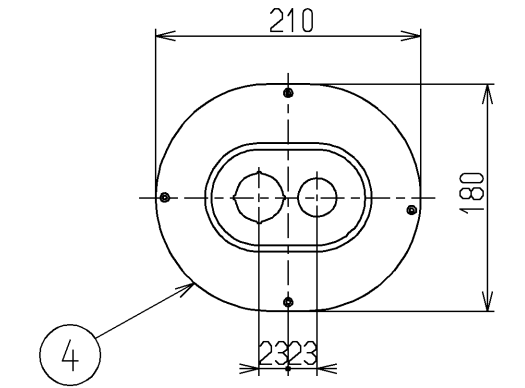
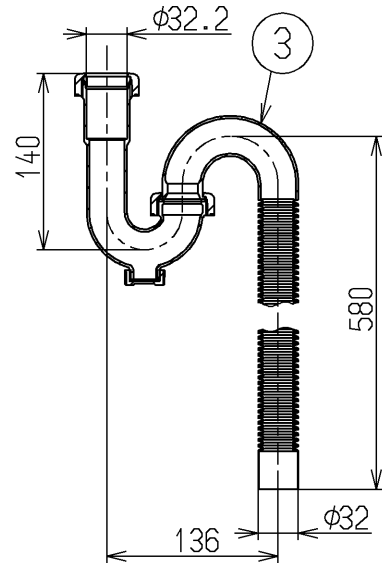
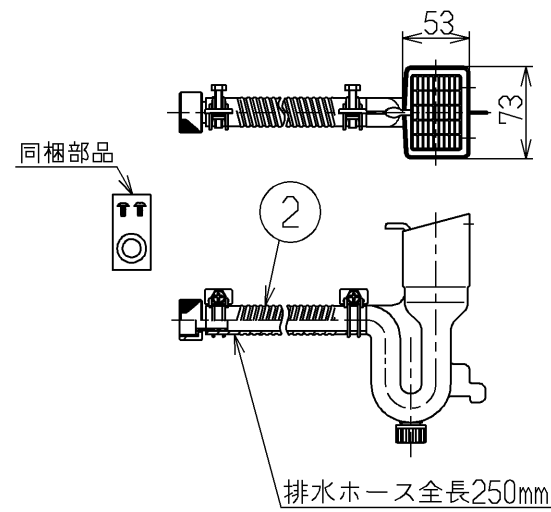


生産中止図面

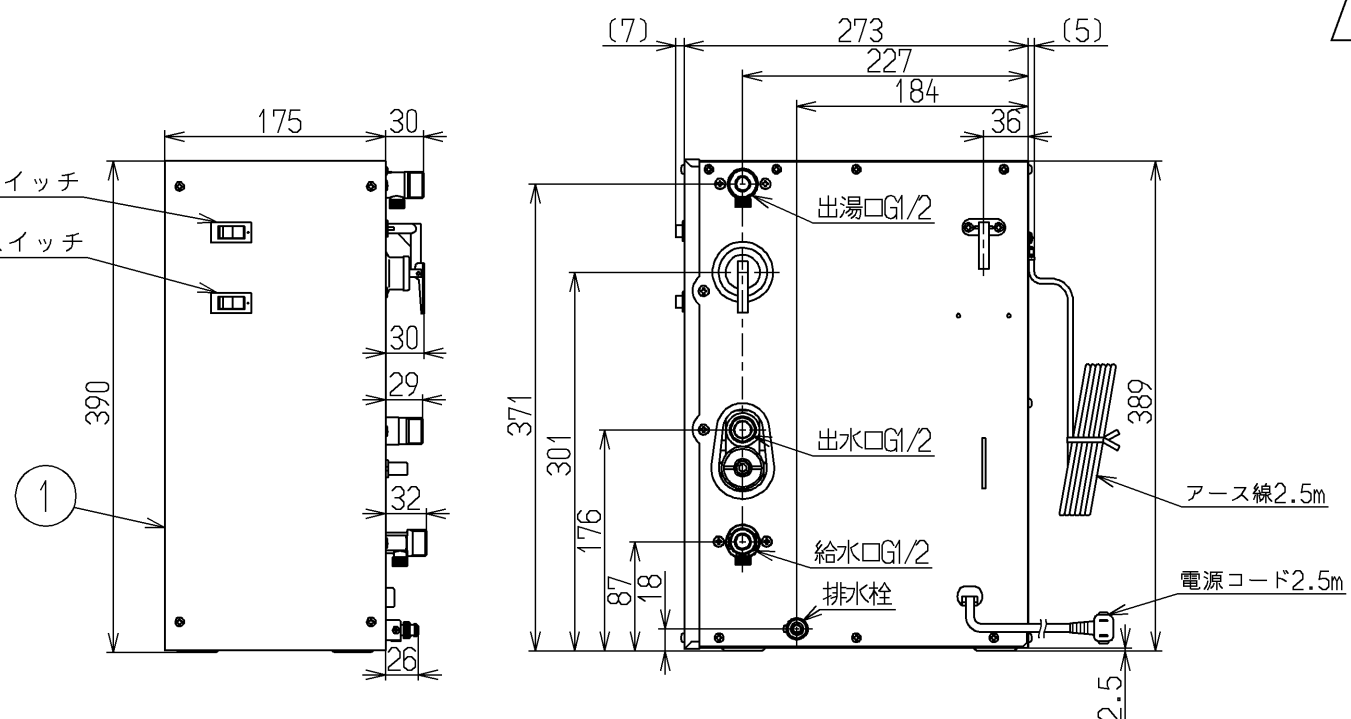
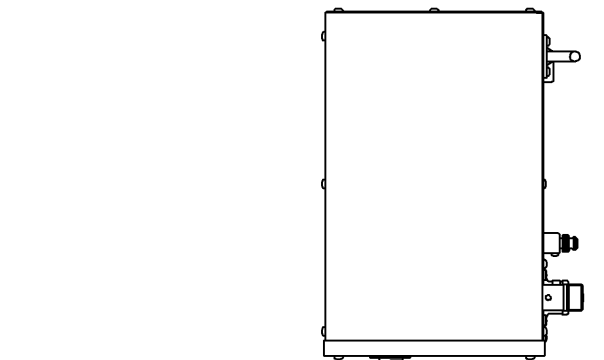
20

項目	仕様
品名	洗面化粧台後付け電気温水器 RE-S
型番	RE06SK1
給水方式	先止め式
外形寸法	175mm(幅)×273mm(奥行)×390mm(高さ)
質量	約6kg(満水時約12kg)
水圧	最低作動水圧 0.05MPa 最高使用水圧 0.75MPa
貯湯量	約6L
沸き上がり温度	約60℃ (約85℃切替可)
沸き上がり時間 (入水温15℃)	約30分 (約50分)
接続	給水 □ G1/2 出水 □ G1/2 出湯 □ G1/2
減圧弁	0.080MPa
逃し弁	吹始め圧力 0.095MPa 吹止り圧力 0.091MPa以上
電気関係	電源 AC100V(50/60Hz) 定格消費電力 600W 電源コード長さ 2.5m
制御方式	パイメタルによるON-OFF制御
安全装置	温度過昇防止器(手動復帰パイメタル)
タンク材質	高耐食ステンレス鋼
ヒータ	シーズヒータ



20	化粧ラベル	4	
19	漏水誘導シート	1	
18	施工説明書	1	
17	取扱説明書	1	
16	パッキン	1	
15	L継手	1	
14	排水ソケット	1	
13	固定アングルテープ	2	
12	コードキャップ	1	
11	トラスタッピンねじ	2	φ4×8
10	さらタッピンねじ	4	φ3×12
9	固定アングル	1	
8	ニップル	1	
7	排水ホース	1	
6	連結管	1	パッキン付き
5	連結管	1	パッキン付き
4	排水蓋	1	
3	Sトラップ組品	1	
2	排水ホッパー組品	1	ホース長さ;250mm
1	電気温水器本体	1	
番号	名称	数量	備考

給水装置認証登録番号：OW5012



<b>TOTO</b>		単位	名称
製図	検図	mm	洗面化粧台後付け電気温水器 RE-S
阿部	片桐	尺度	
備考	魚住	日付	図番
		09.08.06	RE06SK1