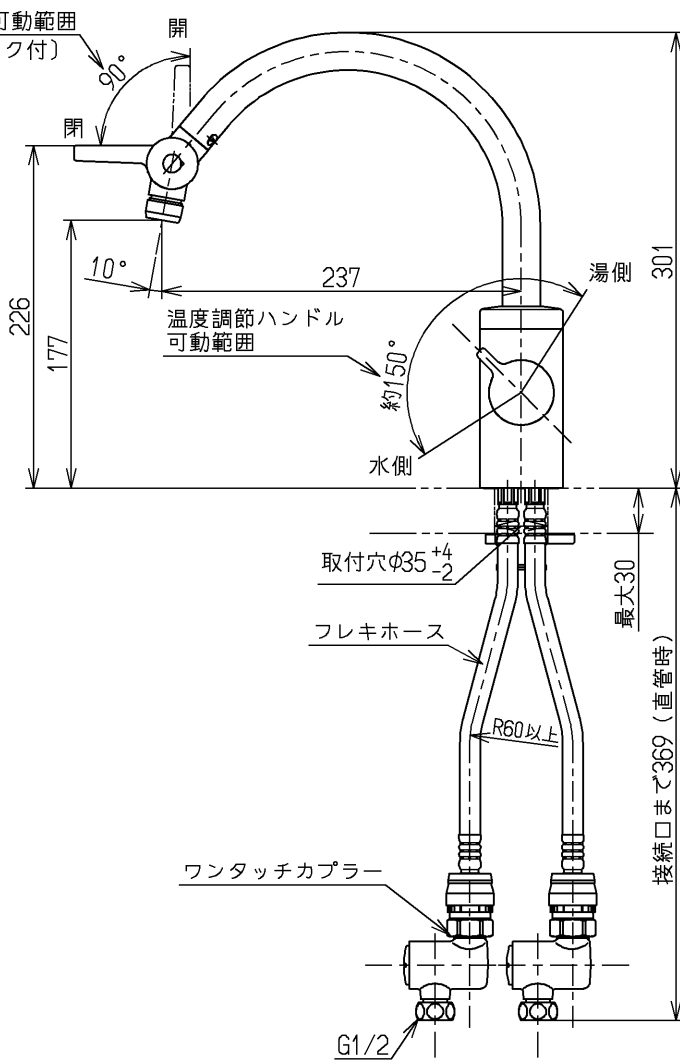
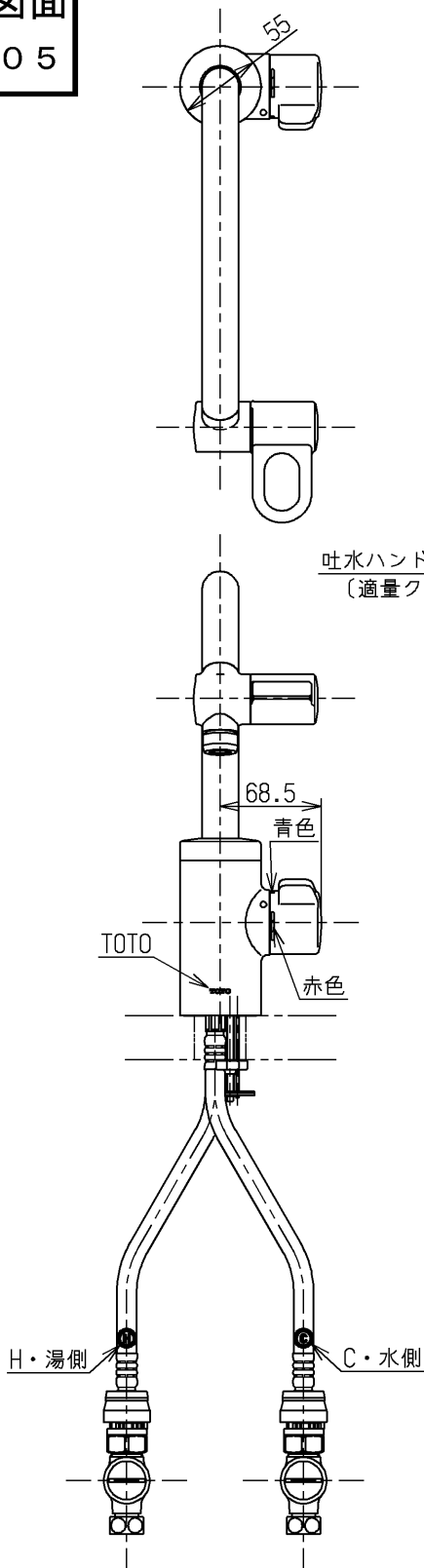


生産中止図面

2006/05

品番	特定顧客
TKF51P1 B	THL (SK)



最高給湯温度は85℃までお使いください。
上面施工

水道法適合品

TOTO			単位 mm	名称 台付ミキシング13 (グースネック) (台所) (JIS)
製図 河野	検図 安田	日付 畑中 06.02.23	尺度 1:4	図番
備考 逆止弁付				TKF51P1