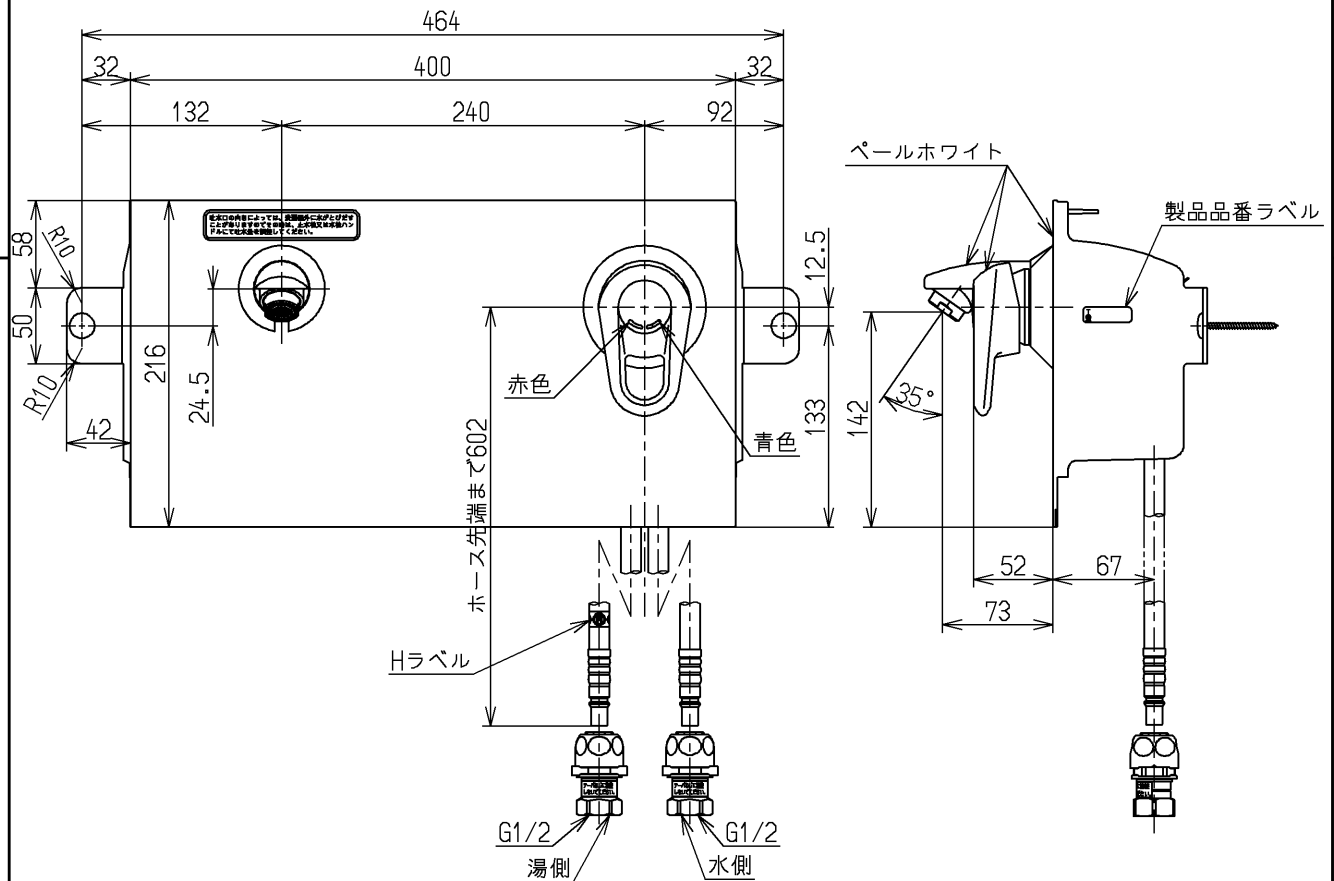
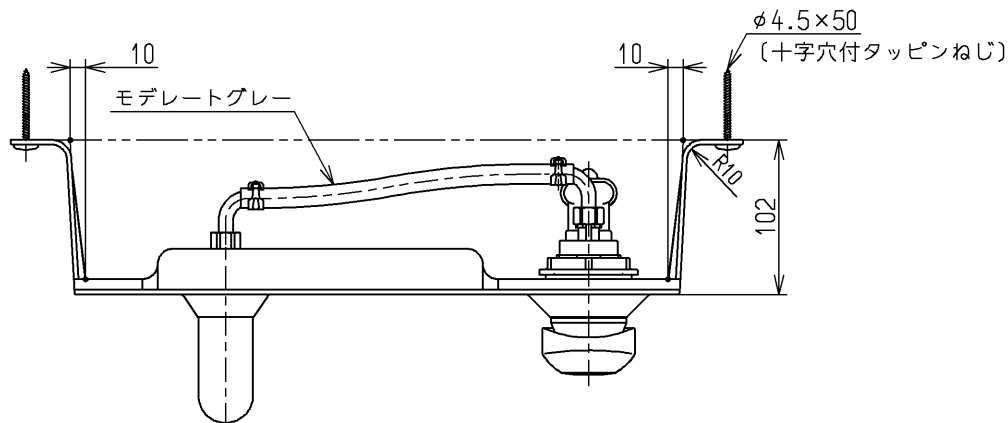


生産中止図面

2012/12



ウォーターハンマー低減機構内蔵
給湯温度は最高85°Cまででお使いください

水道法適合品

TOTO			単位 mm	名称 壁付シングル13 (埋込・寒) (洗面) (JIS)
製図 田中	検図 数	日付 12.12.14	尺度 1:4	図番
備考				TL481UFSKX