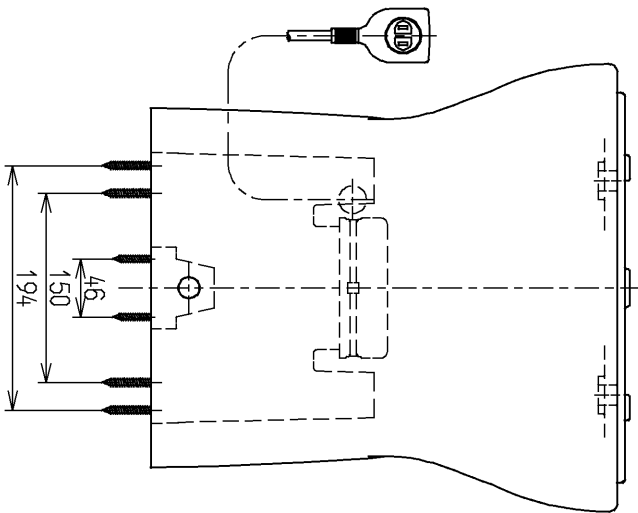
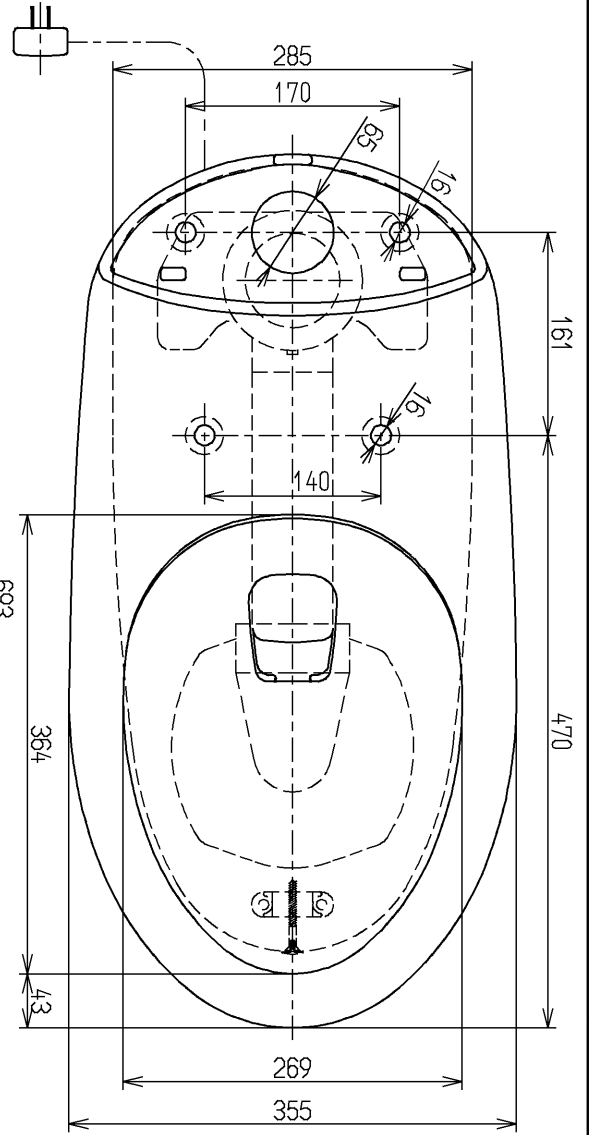
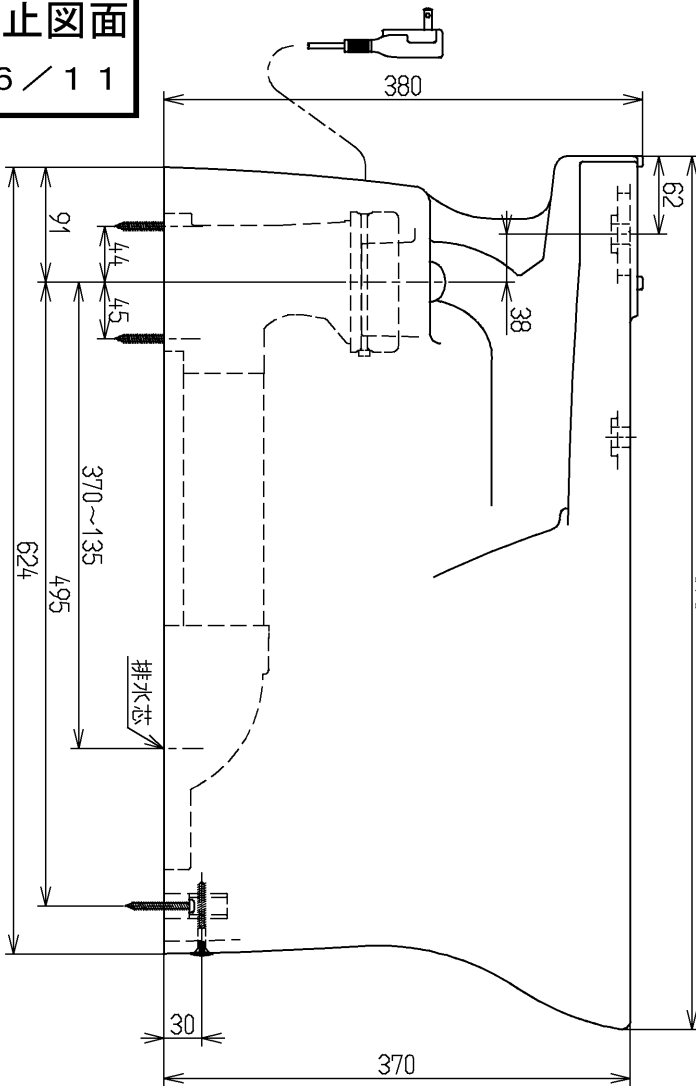


生産中止図面

2006/11



<付属品>  
 排水接続部一式  
 フリヤスター  
 Pシヤール  
 固定具  
 キヤッ  
 化粧  
 ×××××  
 / / / / /

			単位	名称
			mm	
製図	検図	日付	尺度	図番
亀井	友成	05.10.21	1:6	
備考				CS50BHM