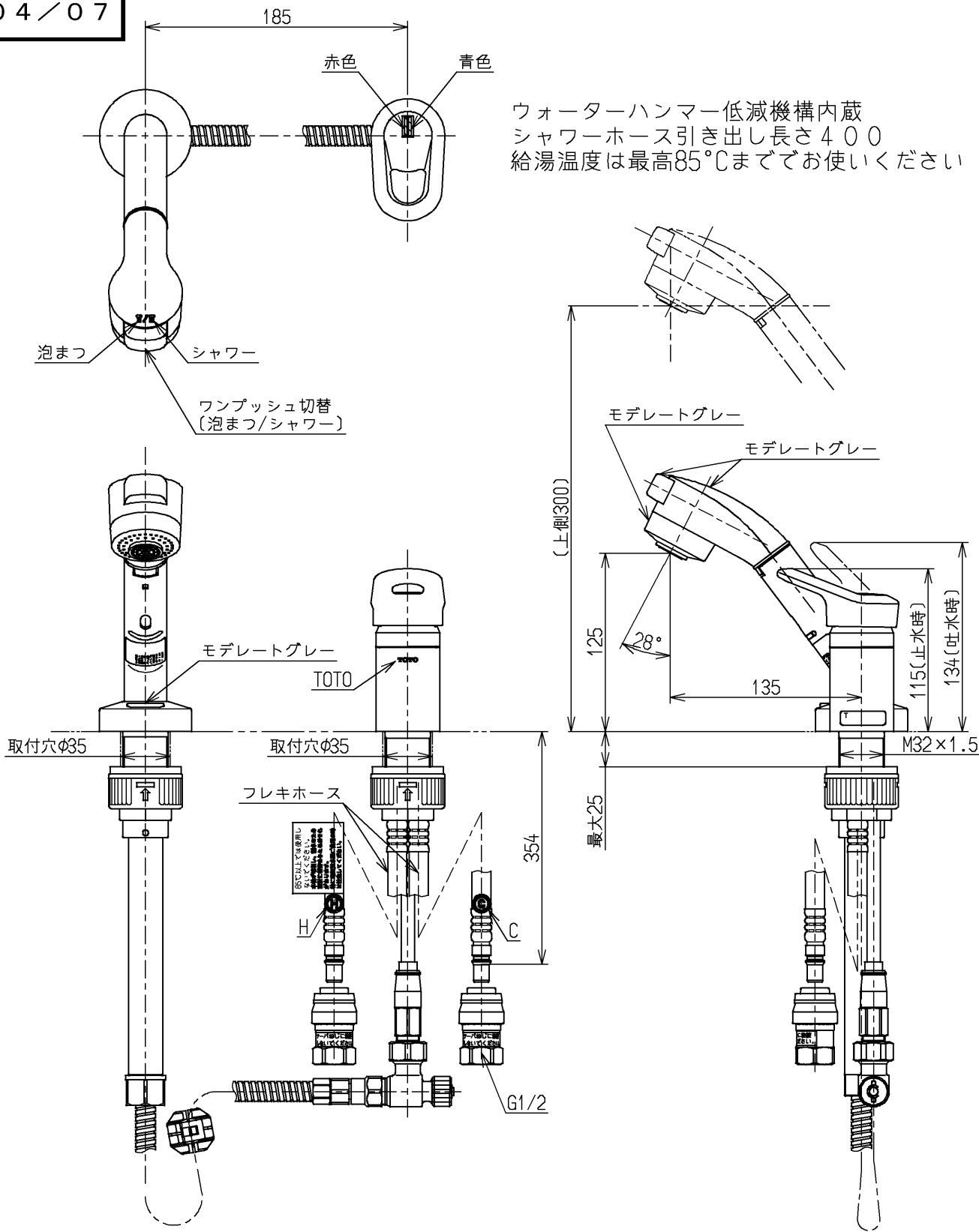


生産中止図面

2004/07



水道法適合品

<p><b>TOTO</b></p>			単位	名称 台付シングル13 逆止弁無・寒 (洗面) (シャワー・JIS)
			mm	
製図	検図	日付	尺度	図番 TL384U1FZS
山東	永延	酒井	1:4	
備考				