

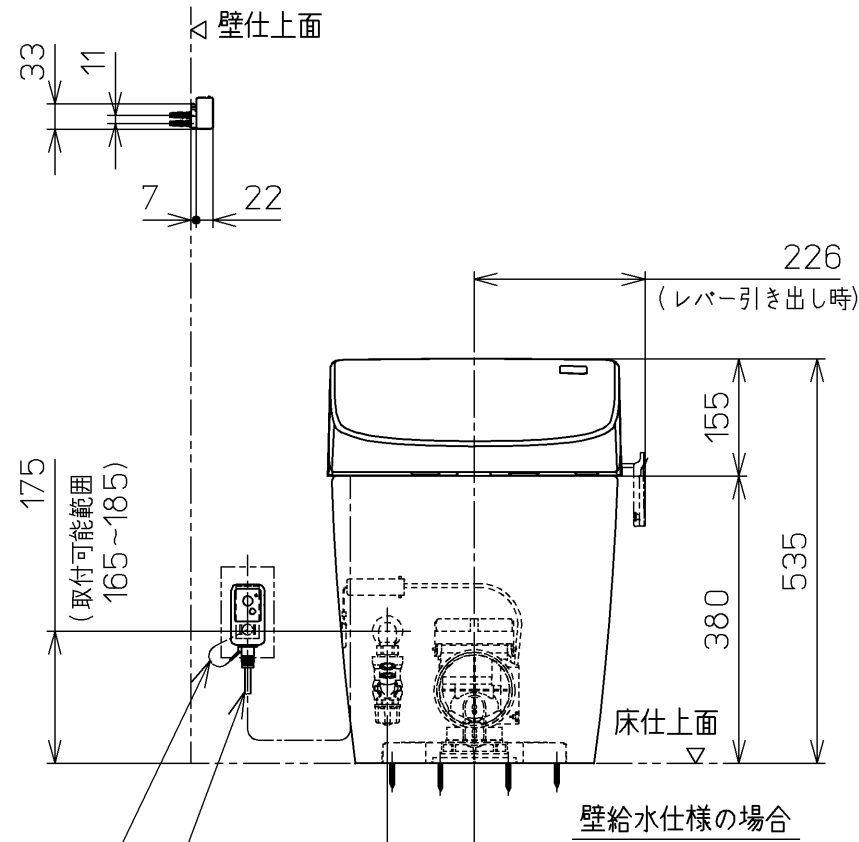
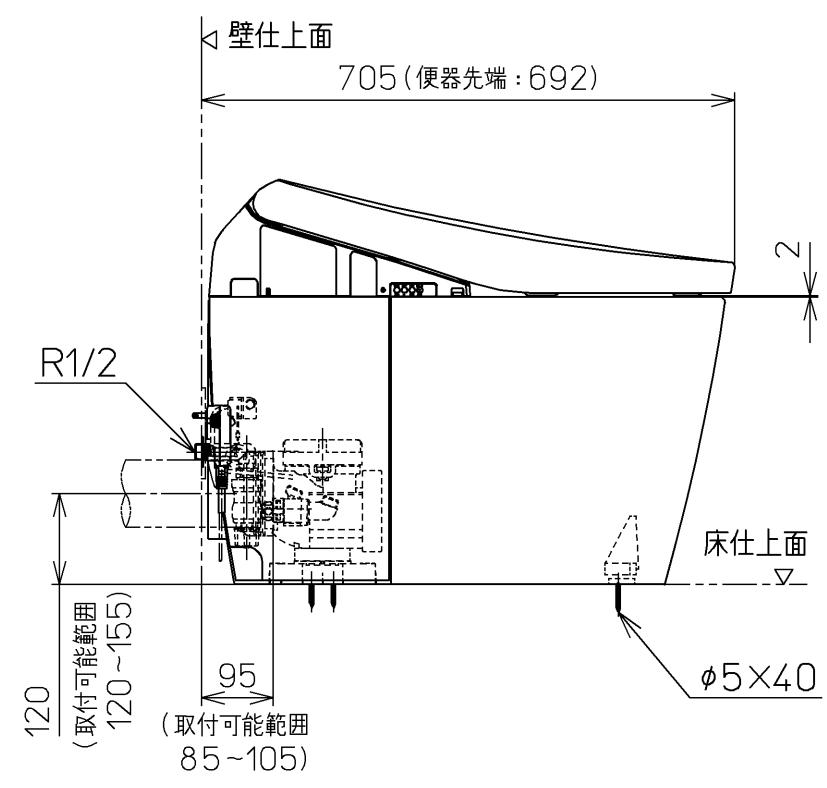
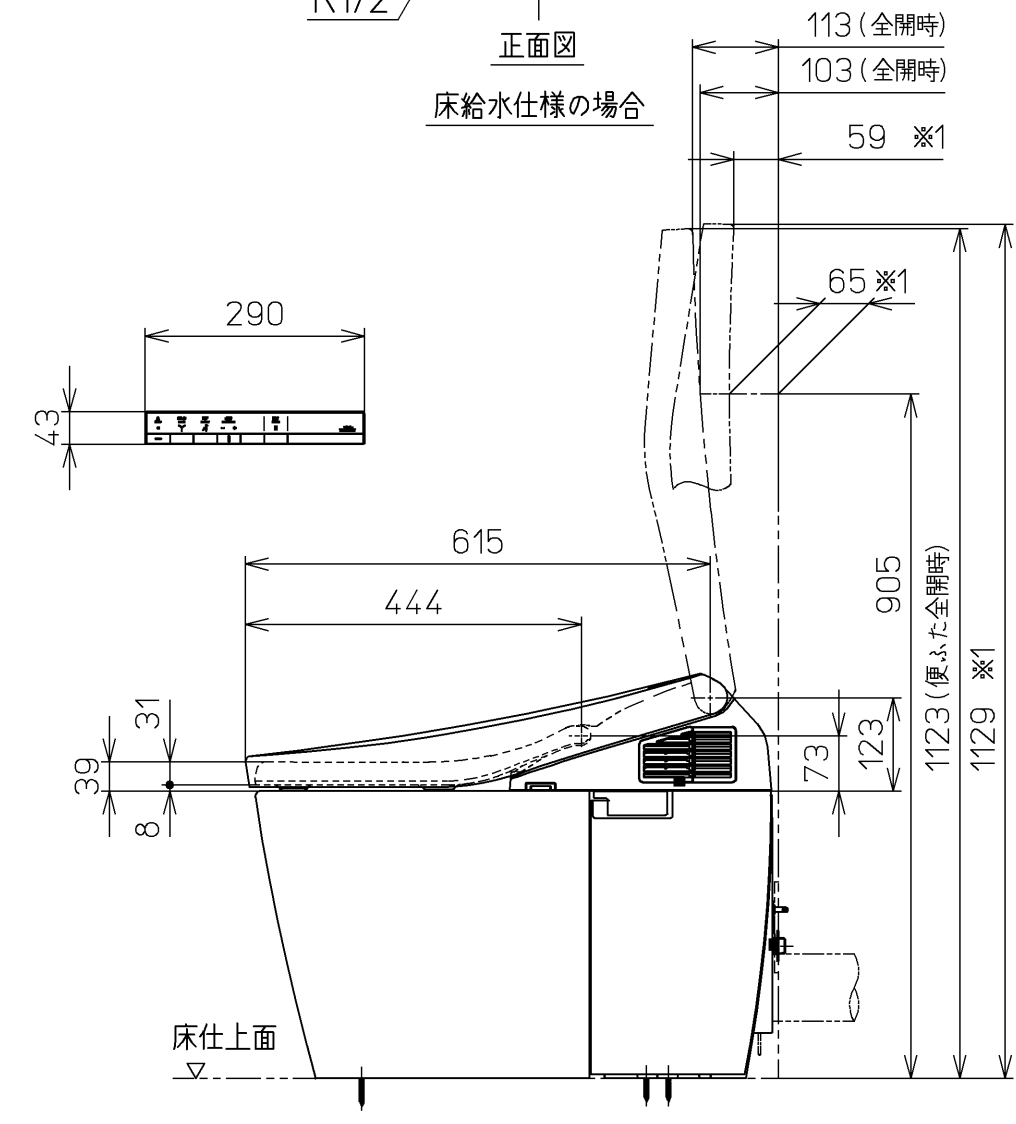
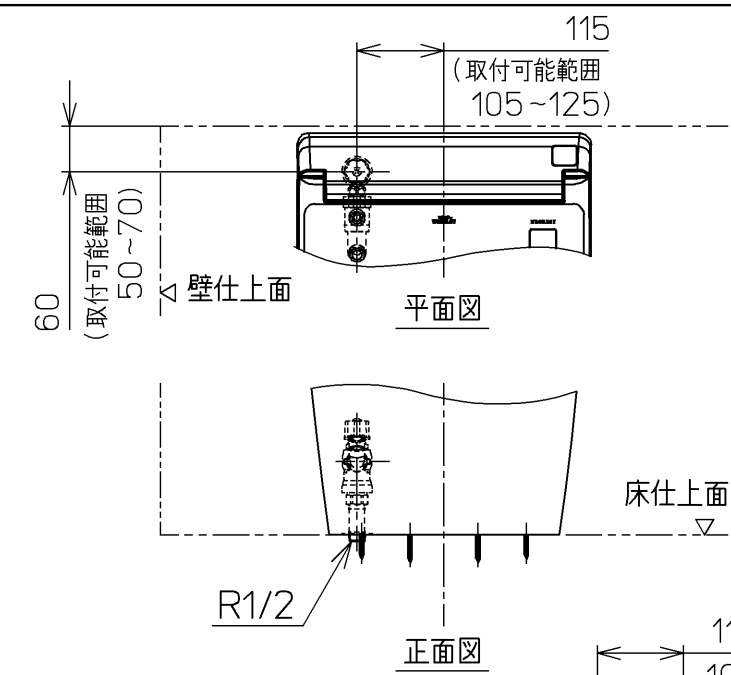
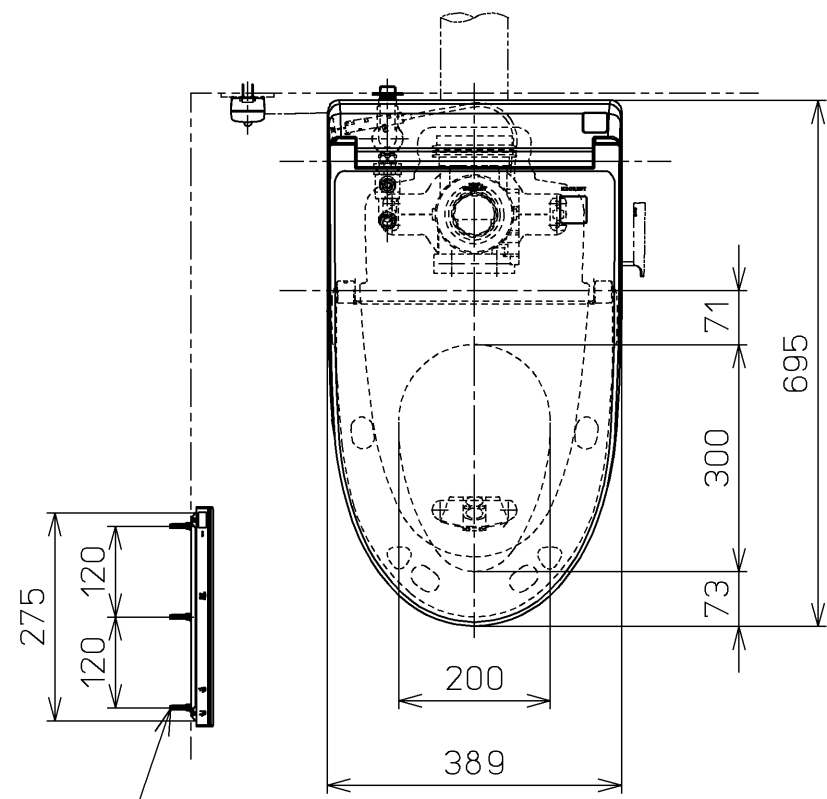
生産中止商品

2019

電源 AC100V-1281W 50/60Hz

- ・最低必要水圧0.05MPa(流動時)
- ・0.05MPa以下の水圧の場合、ウォシュレットの水勢が弱くなります。
- ・また、停電時の手動レバーでの便器洗浄はできません。
- ・0.03MPa以下の水圧の場合、便器ボウル面の洗浄能力が弱くなります。
- ・最高水圧は0.75MPaです。

- 注1: 左給水専用です。
- *塩ビ排水管は別途手配要
- *窓枠などと便ふたの干渉にご注意ください。
- 便ふたが当たって開ききらないことがあります。
- *給排水位置が適切でないと、止水栓が製品に干渉することがあります。
- *製品背面に電源を設けしないでください。
- コンセントが製品と干渉し、抜き差しができない場合があります。
- *電源コンセントは水や小水がかからない位置に設置してください。
- また、壁給水の真下部に電源コンセントを設置したり、給水用ホースと電源コンセントを接触させないでください。感電・発火の原因になります。
- *本体左右側面は、給水フィルター・脱臭フィルターお手入れ時の取りはずしや停電時の便器洗浄操作、及び電池ボックスの取り付けなどのため150mm以上の空間を確保してください。
- 注2: 立て配管などがある場合は、立て配管などから150mm以上の空間を確保してください。
- *本体前面は、オート開閉機能のセンサー検知などのため、300mm以上の空間を確保してください。
- *温風乾燥、おしりソフト洗浄、ワイドビデ洗浄、洗浄位置調節、ムーブ洗浄、マッサージ洗浄の操作ができません。
- リモコン便器洗浄は大洗浄のみとなります。
- (オート便器洗浄時のみ、小洗浄、エコ小洗浄が使えます。)
- ※1: 便ふた全開でお掃除リフト時



電源コード L=1000
アース線 L=200

TOTO		単位	mm	名称	ウォシュレット一体形便器
製図	検図	日付	尺度	品番	CES9787PWP
庭野	田代	14-12-08	1 : 10	図番	CES9787PWP=A0101
備考				ページNo.	1-1 (改)
ネオレストAH1(水道直結式) 一般地・流動兼用、P排水					