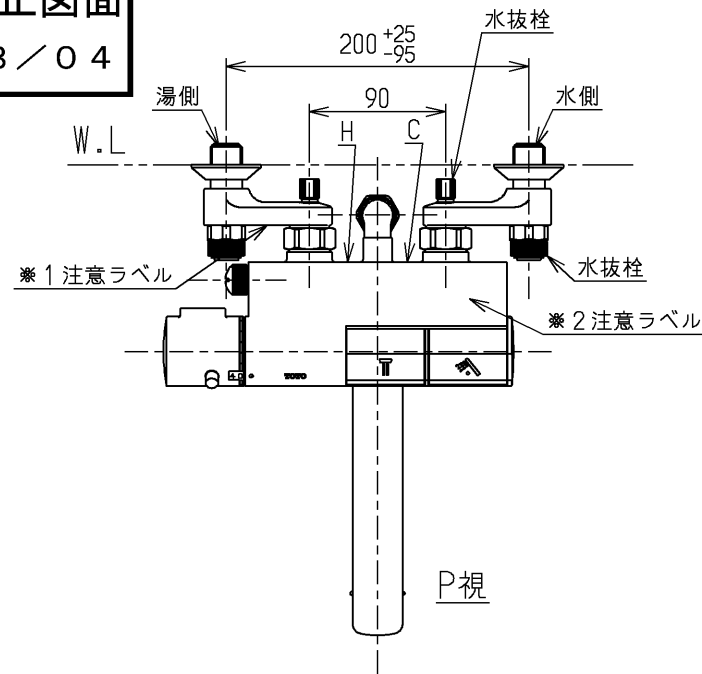


生産中止図面

2008/04

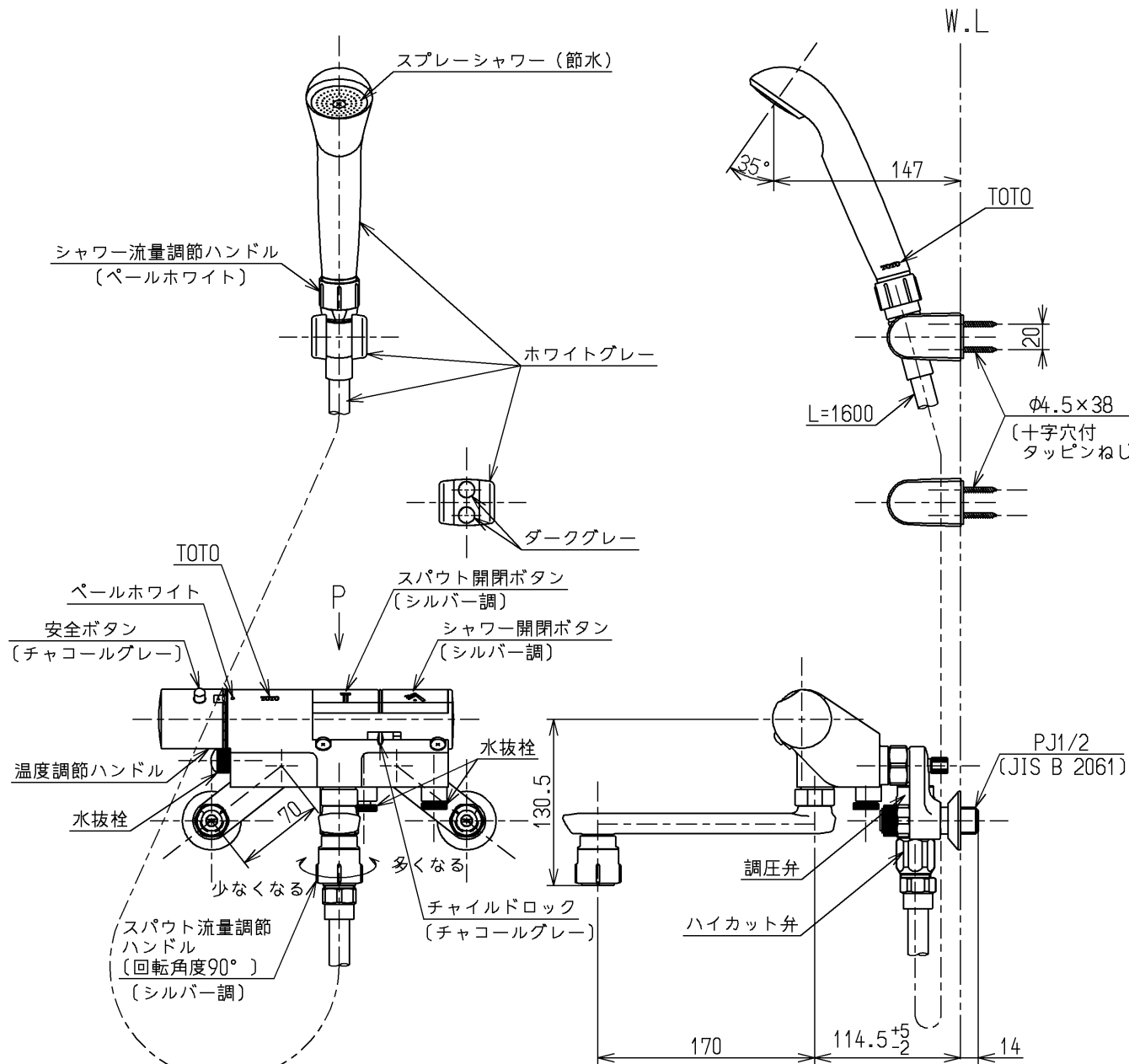


※1 注意ラベル詳細(1:1)

注意
 水を出した状態で、チャイルドロックを操作しないでください。
 水が止まらなくなります。チャイルドロックを左に動かすと、通常どおりご使用できます。

注意
 シャワー使用時に高温の湯になると、瞬時に流量が絞られます。すみやかにシャワーを止め、身体にシャワーがかからないようにしてください。詳細は取扱説明書をご覧ください。
 高温の湯はチョロチョロ!!

※2 注意ラベル詳細(1:1)



用途		仕様
給水圧力	最低必要水圧	0.07MPa (流動時)
	最高水圧	0.75MPa (静止時) ※快適にお使いいただくためには、0.2MPa程度の圧力をおすすめします。
使用可能水質		水道水または飲用可能な井戸水
使用環境温度		-20~40℃ (0℃以下は水を抜いた状態)
最高給湯温度		85℃
特記事項		(1)湯圧が水圧より高くないように設定してください。 (2)給湯温度は、使用する温度より10℃以上高く設定してください。 (3)安全のため給湯温度は60℃給湯をおすすめします。 (4)湯水を逆に配管しないでください。 (5)浴室内などでスチームをご使用の際は、器具内の圧力上昇でハンドルの動きが悪くなる場合があります。

約50℃以上のお湯は絞られ、1~2L/分程度しか出ないようにしています。(ハイカットユニット)

水道法適合品		エコマーク商品		名称
TOTO			単位 mm	壁付サーモ13 (シャワバス・寒) (浴室) (JIS)
製図 今福	検図 数	日付 井上裕 08.03.04	尺度 1:5	
備考 逆止弁付				図番 TMN40CTZ