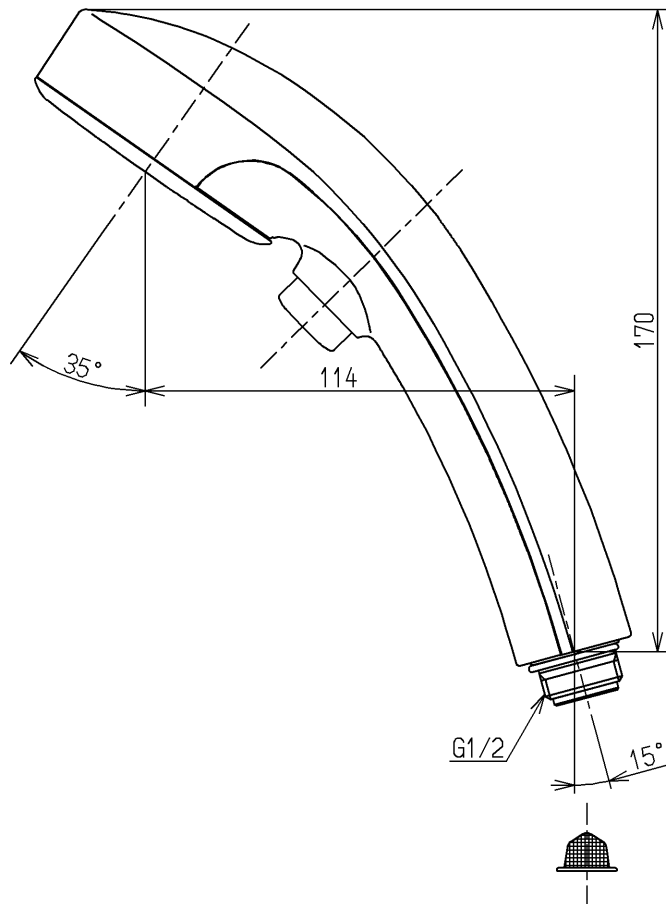
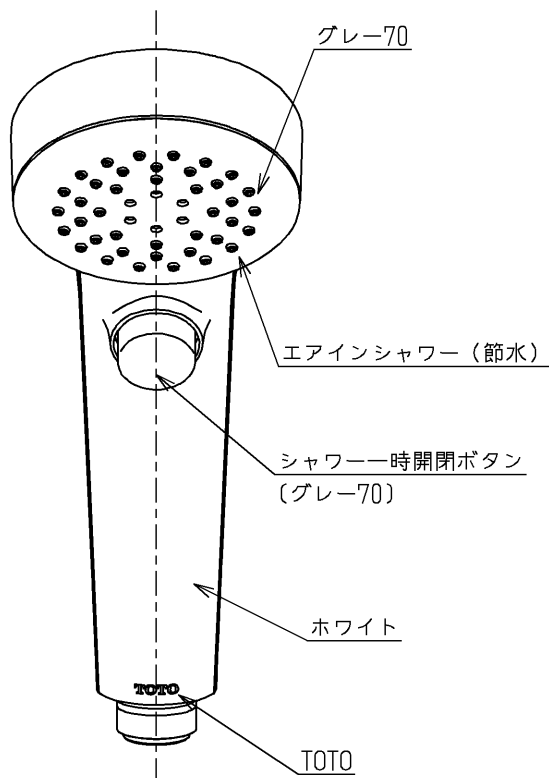


生産中止図面

2014/12

区分

B



サーモスタット・シングルレバー・ミキシング式の浴室用湯水混合水栓本体との組み合わせで「節湯A B」

サーモスタット・シングルレバー・ミキシング式の浴室用湯水混合水栓本体との組み合わせで「節湯A 1」「節湯B 1」

最低必要水圧:0.07MPa (流動時)

タッチ水栓の場合の最低必要水圧:0.1MPa(流動時)

シャワーには60°C以上の熱湯を通さないでください

TOTO			単位 mm	名称 シャワーヘッド部 (エアインクリック)
製図 我部	検図 石山	日付 三浦 14.05.29	尺度 1:2	図番
備考				TN142EW