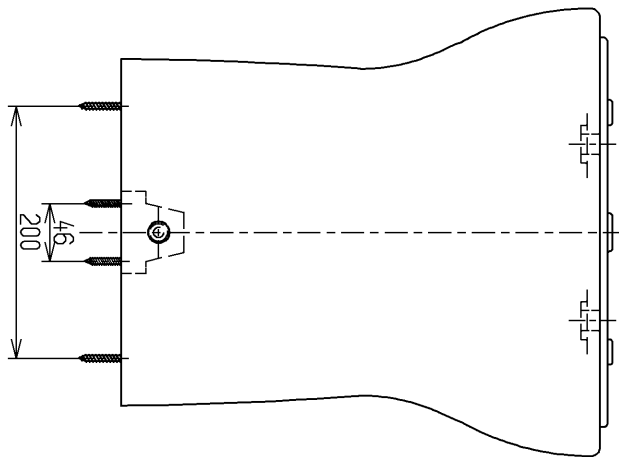
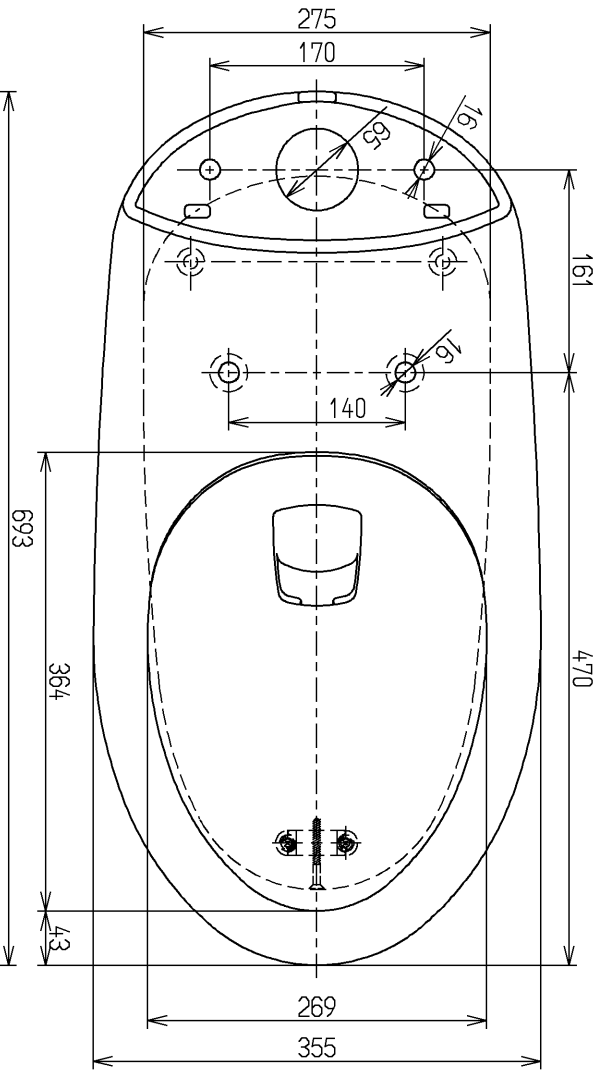
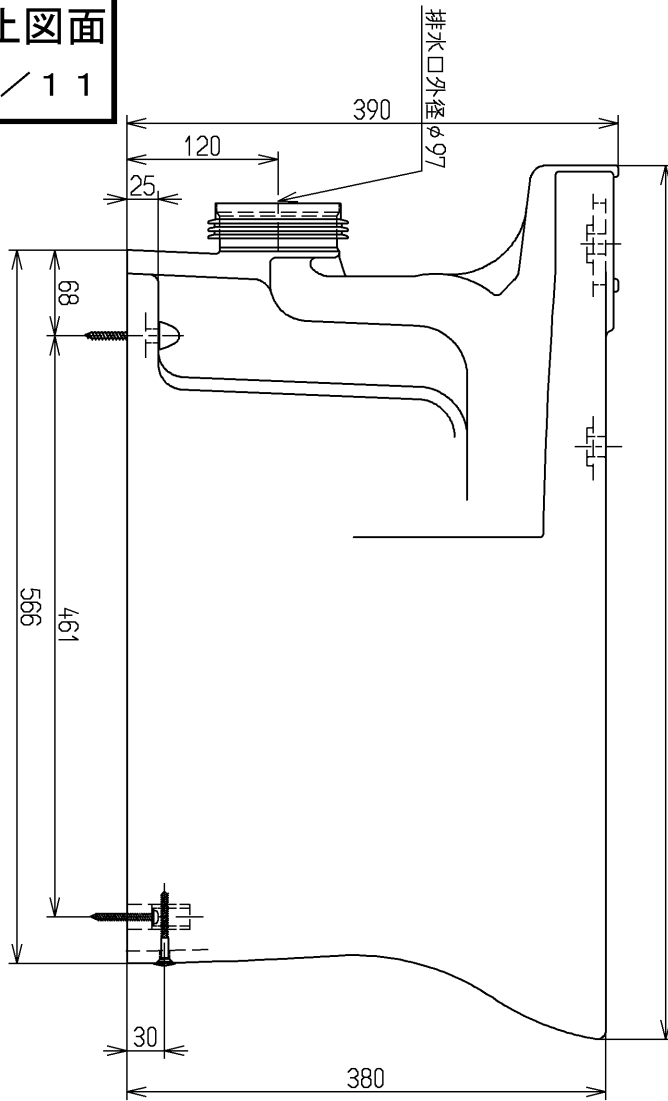


生産中止図面

2006/11



＜付属品＞
 固定器具
 化粧キャップ
 一式
 ××
 ⅠⅠ

			単位	名称
			mm	
製図	検図	日付	尺度	図番
稲垣	稲垣	長野	06.08.29	
備考				