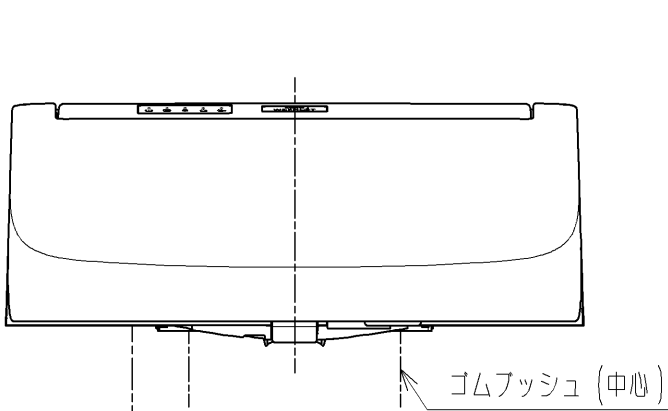
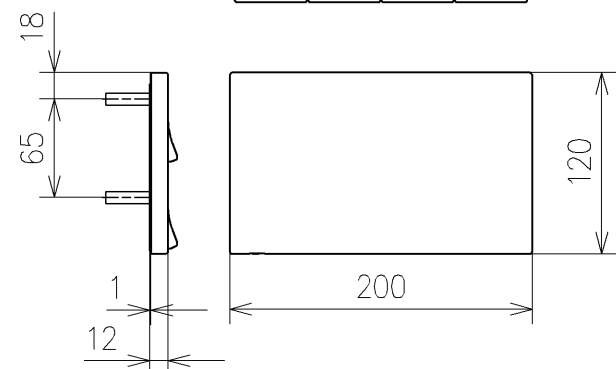


アンカープラグ (3本)
ねじ長 φ4×30 (3本)

アース線 L=200

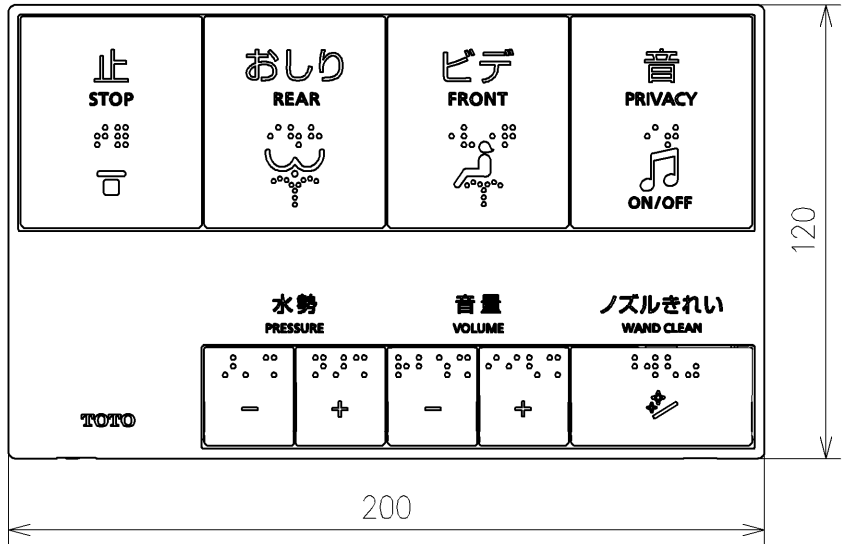
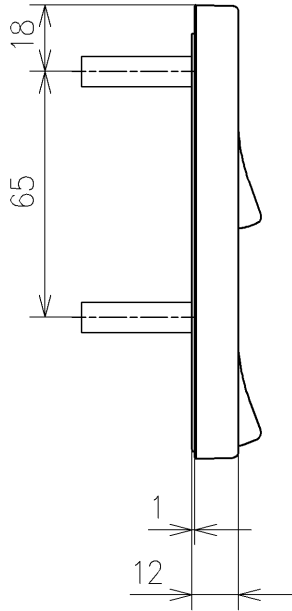
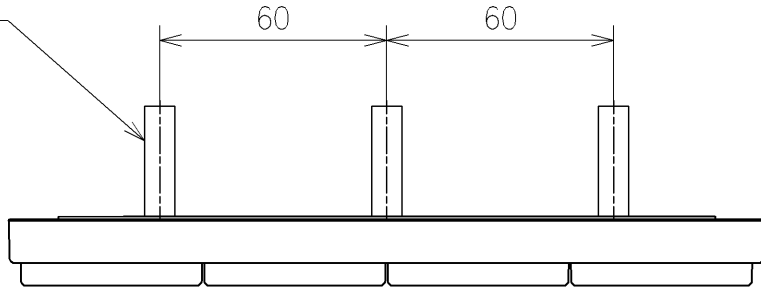


電源コード L=1000 φ7

*定格:AC100V-311W 50/60Hz
*1ページ目のリモコンはイメージ図です。
配置と表示内容の詳細は2ページ目を参照ください。
*ウォシュレットリモコンは発電タイプ

TOTO			単位 mm	名称 ウォシュレットPS
製図 梶川幸	検図 星野潤	日付 2026/05/1 9	尺度 1:5	品番 TCF553
備考 PS2 洗浄脱臭暖房便座 擬音装置付き				図番/ビジョン -
A3			ページNo . 1/1	(改)

アンカープラグ (3本)
ねじ長 φ4×30 (3本)



リモコン詳細図

TOTO			単位 mm	名称 ウオシュレットPS
製図 梶川幸	検図 星野潤	日付 2026/05/19	尺度 1:2	品番 TCF553
備考				図番/ビジョン -
A4			ページNo . 1/1	(改)