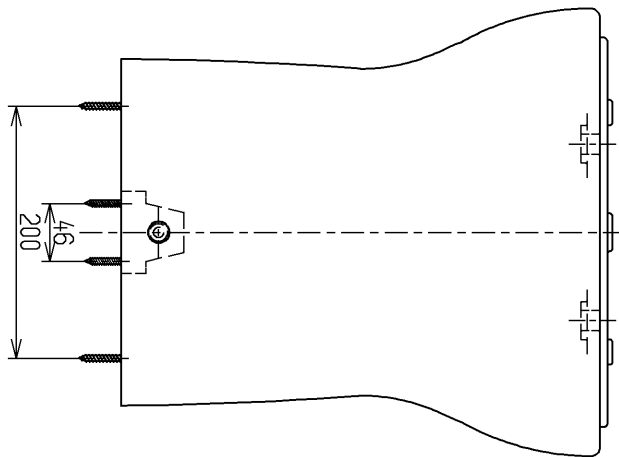
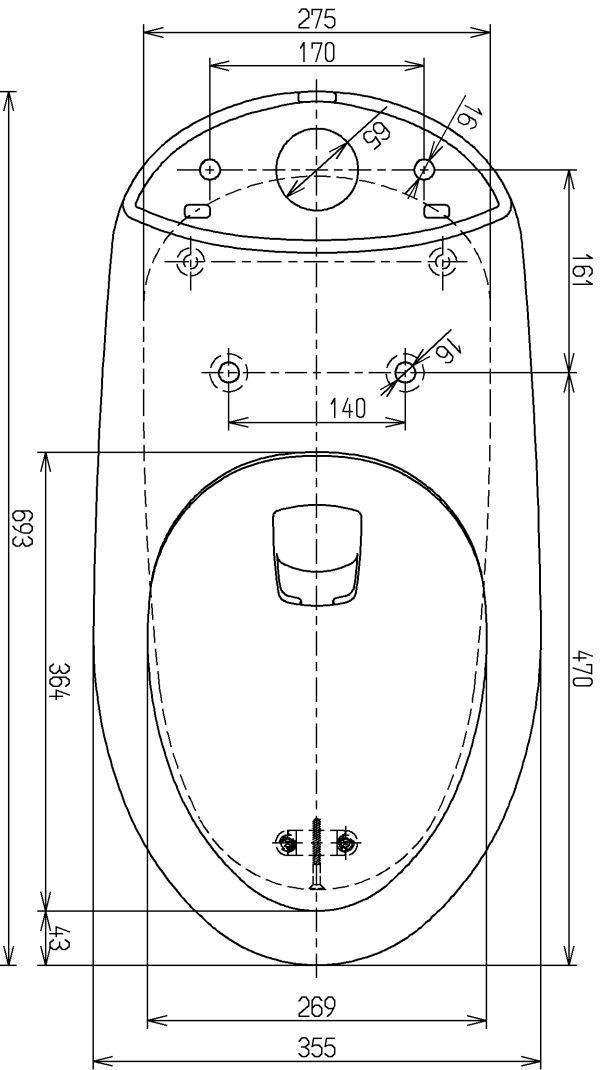
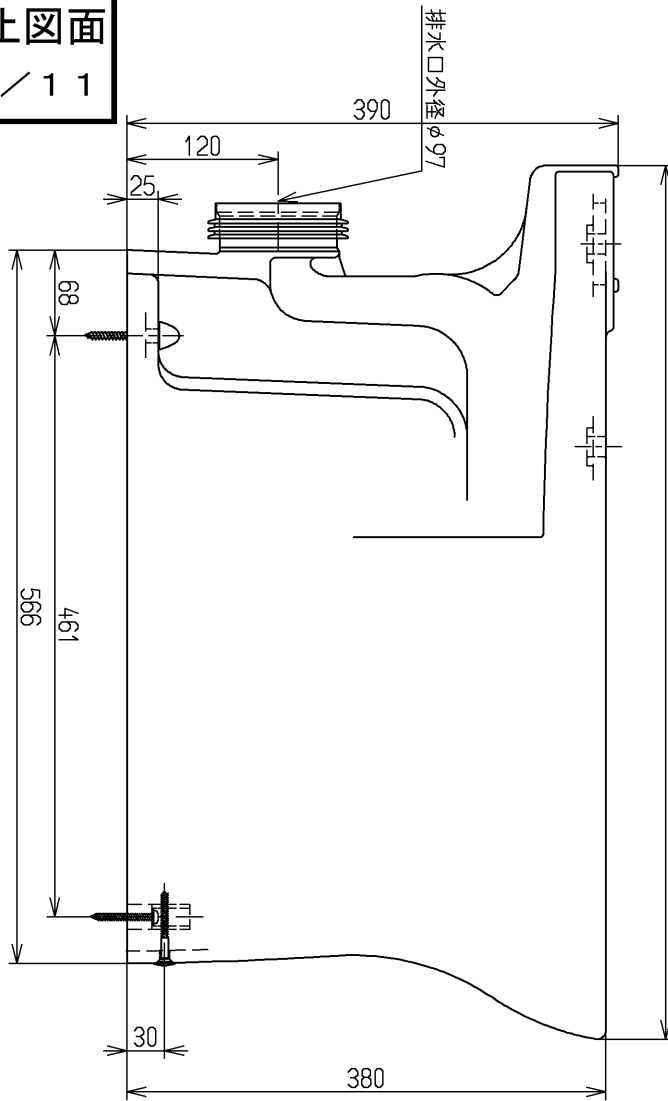


生産中止図面

2006/11



＜付属品＞
 固定器具
 化粧キャップ
 式 × ×
 式 × ×

			単位	名称
			m m	
製図	検図	日付	尺度	図番
稲垣	稲垣	06.08.29	1 : 6	
備考				CS50P