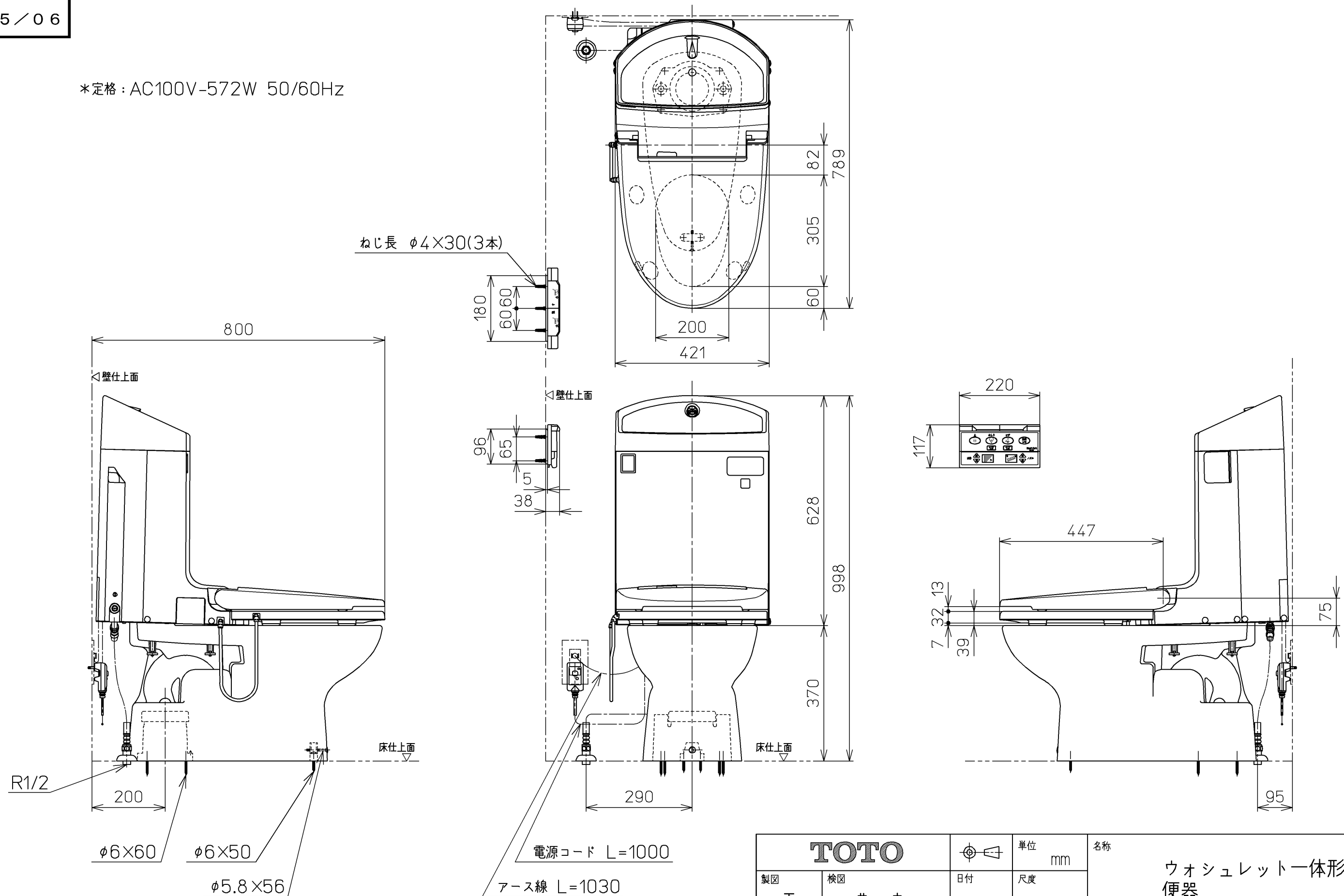


生産中止図面

2005/06

\*定格 : AC100V-572W 50/60Hz

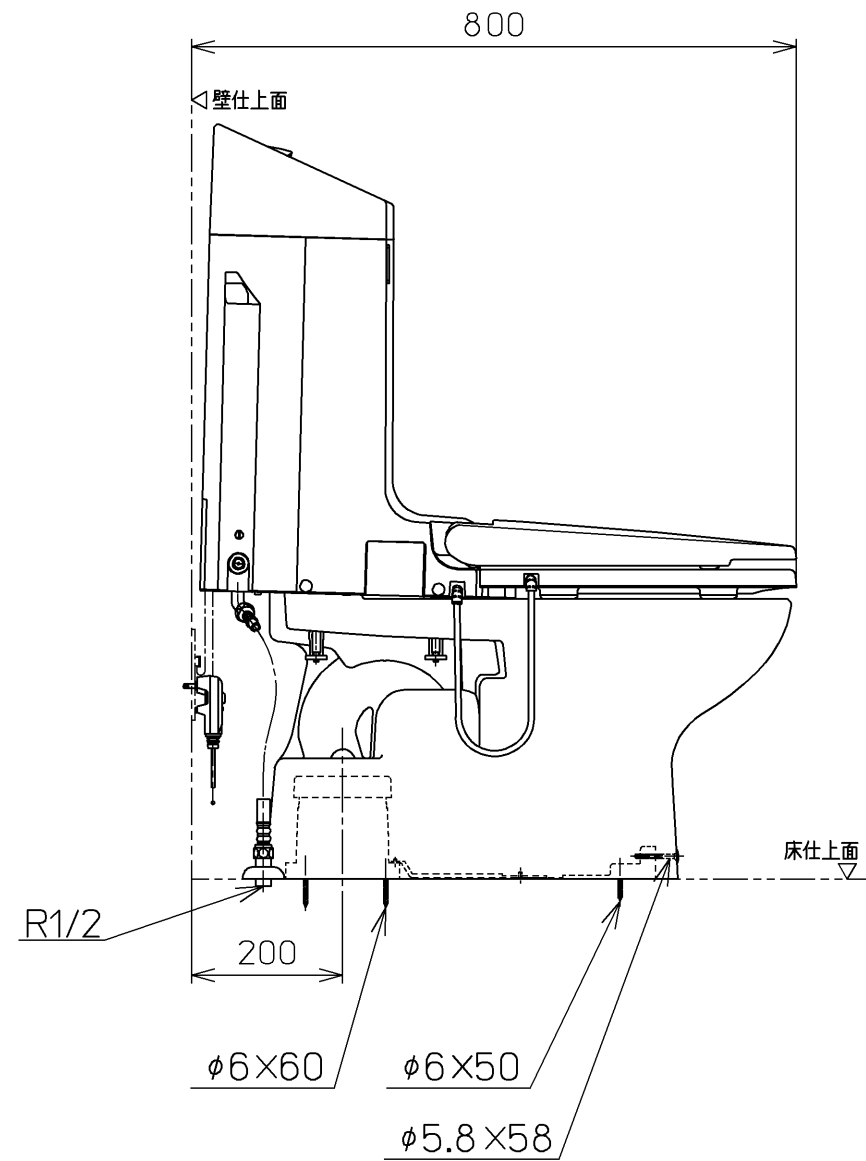


<b>TOTO</b>			単位 mm	名称 ウォシュレット一体形 便器
製図 下東	検図 井中 上村	日付 01-08-06	尺度 1 : 10	品番 CES9021BLGR
備考 サイホン式防露便器 給水金具(止水栓)なし仕様				図番 CES9021BLGR=A1040
A3		ページNo.	1-1	(改)

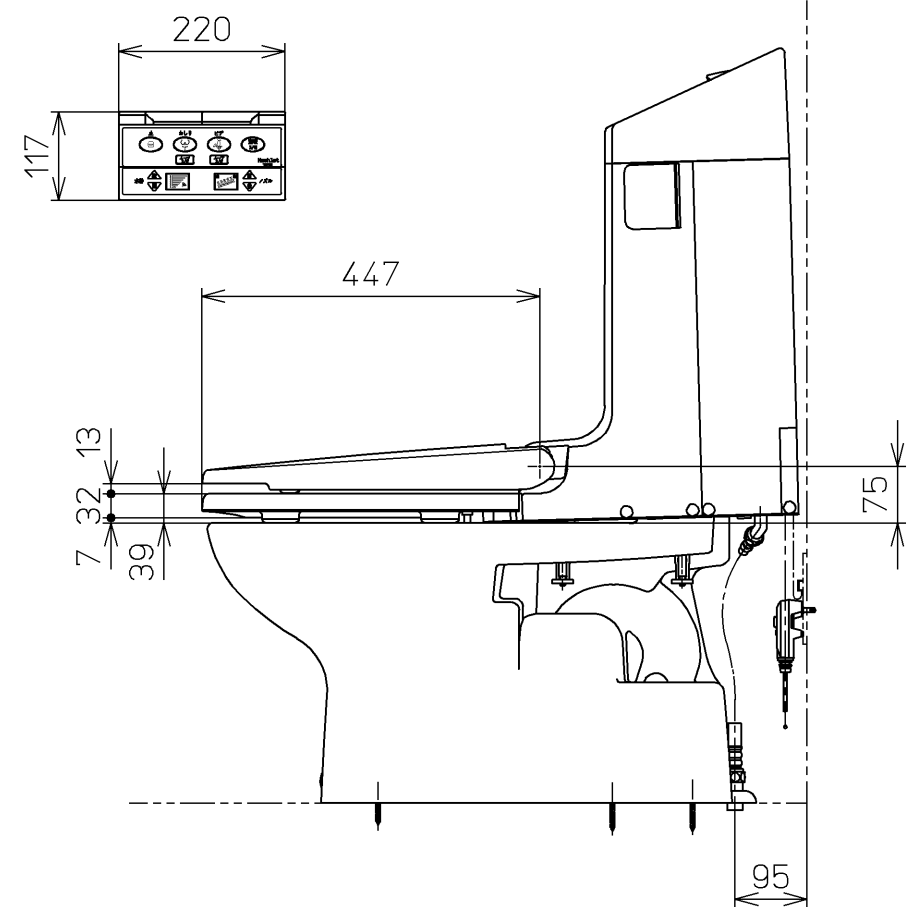
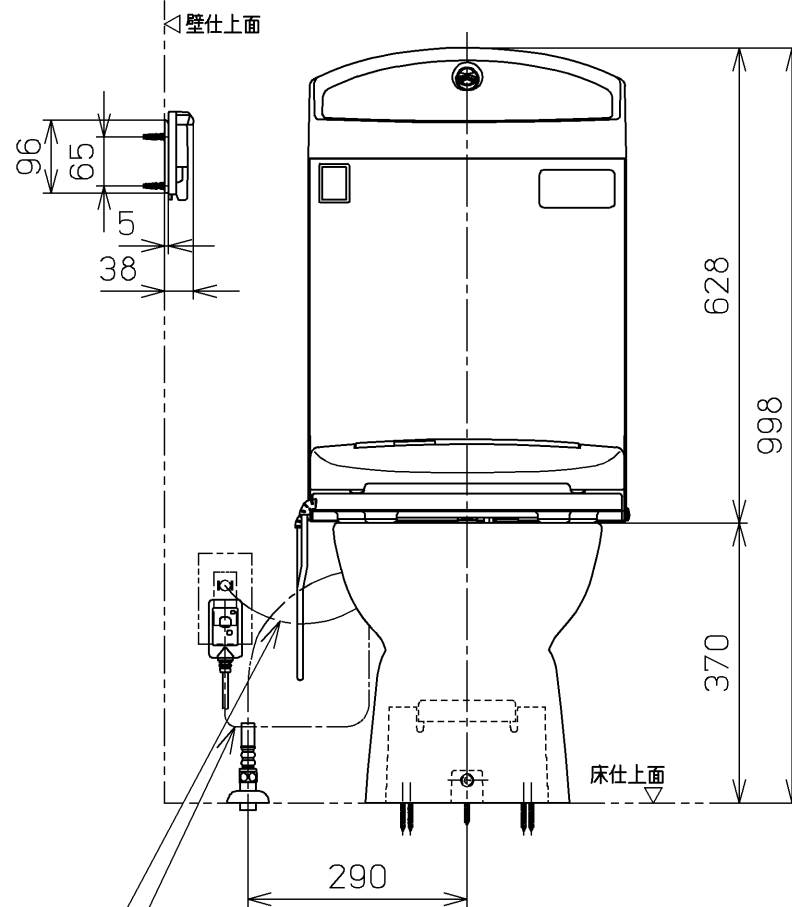
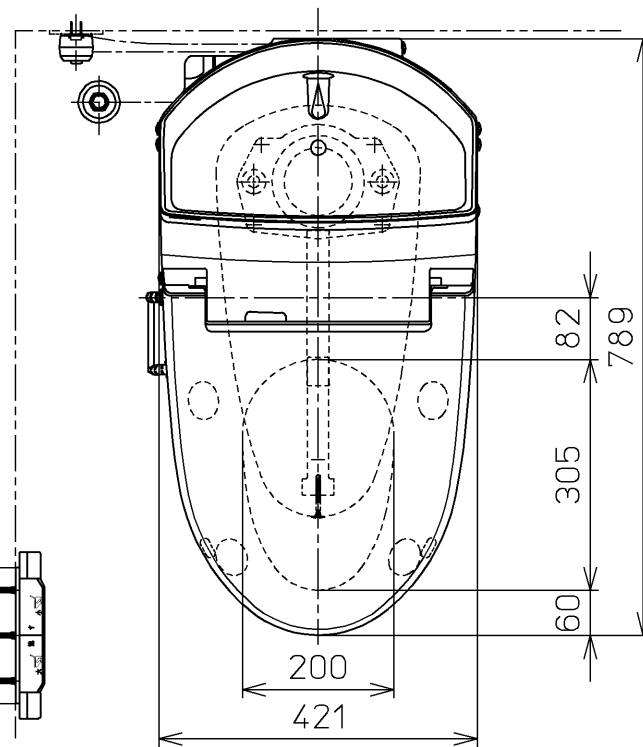
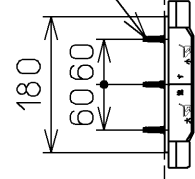
生産中止図面

2005/06

\*定格 : AC100V-572W 50/60Hz



ねじ長 φ4×30(3本)



<b>TOTO</b>			単位 mm	名称 ウォシュレット一体形 便器
製図 下東	検図 井中村	日付 01-08-06	尺度 1 : 10	品番 CES9021BLGR
備考 防露便器 給水金具(止水栓)なし仕様				図番 CES9021BLGR=A2030
A3				ページNo. 2-2 (改)