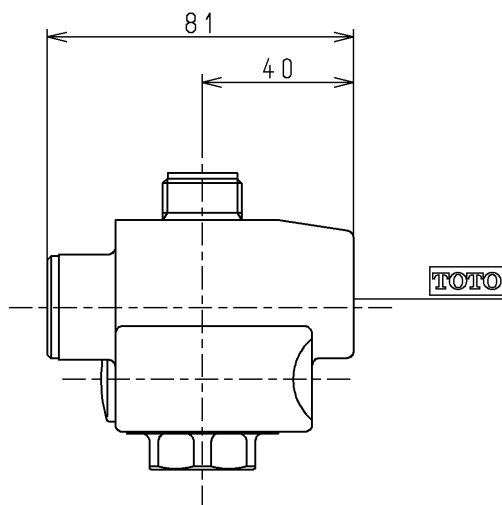
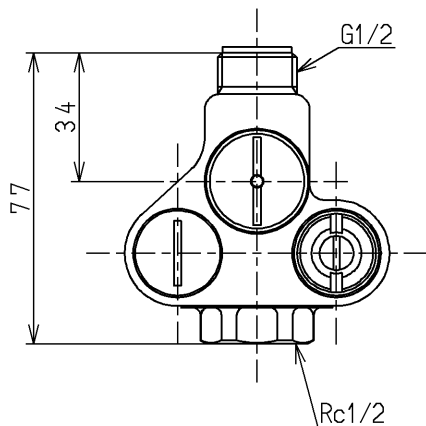
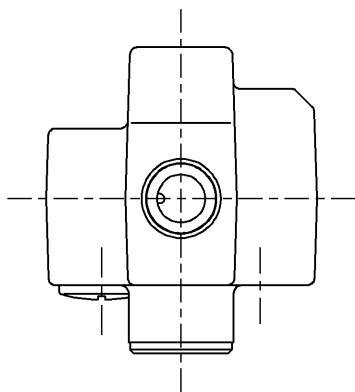


生産中止図面

2011/04



水道法適合品

<b>TOTO</b>			単位 mm	名称 ストレート形止水栓 (ハンマーセーフ)
製図 河野	検図 今宮	日付 寺岡 11.04.12	尺度 1:2	図番
備考				TN70X